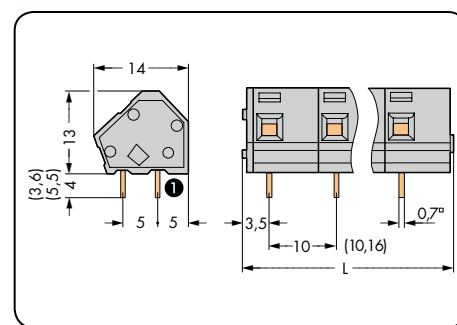
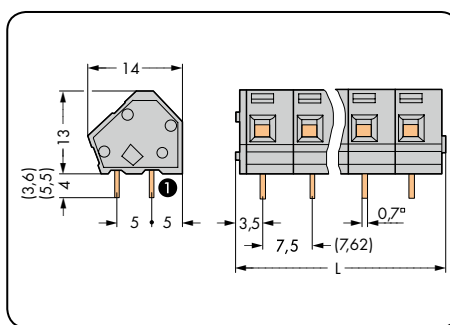
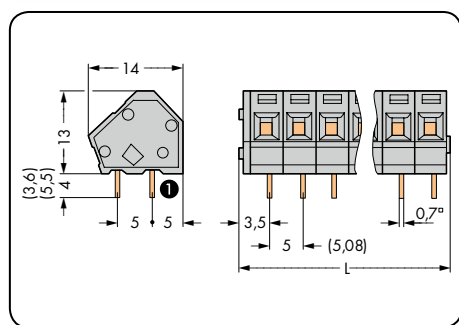
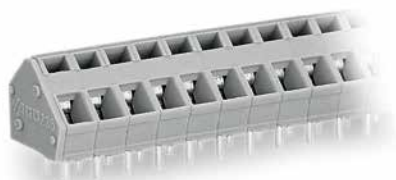


Шаг контактов 5/5,08 мм / 0,2 дюйма		Шаг контактов 7,5/7,62 мм / 0,3 дюйма		Шаг контактов 10/10,16 мм / 0,4 дюйма	
0,08 – 2,5 мм ²	AWG 28 – 12	0,08 – 2,5 мм ²	AWG 28 – 12	0,08 – 2,5 мм ²	AWG 28 – 12
320 В / 4 кВ / 2, 24 А	300 В / 10 А	630 В / 6 кВ / 2, 24 А	300 В / 10 А	1000 В / 8 кВ / 2, 24 А	300 В / 10 А



L = (кол-во полюсов x шаг контактов) + 2,3 мм

1 Расположение вывода под пайку для модульной клеммы с 1 выводом под пайку (задняя сторона)

Кол-во пол.	Артикул	Артикул	Упак. единица	Кол-во пол.	Артикул	Артикул	Упак. единица	Кол-во пол.	Артикул	Артикул	Упак. единица
Клеммная колодка, 2 вывода под пайку/полюс, серая				Клеммная колодка, 2 вывода под пайку/полюс, серая				Клеммная колодка, 2 вывода под пайку/полюс, серая			
1 вывод под пайку/полюс		2 вывода под пайку/полюс		1 вывод под пайку/полюс		2 вывода под пайку/полюс		1 вывод под пайку/полюс		2 вывода под пайку/полюс	
2	236-102	236-402	420 (4 x 105)	2	236-202	236-502	280 (4 x 70)	2	236-302	236-602	200 (4 x 50)
3	236-103	236-403	280 (4 x 70)	3	236-203	236-503	200 (4 x 50)	3	236-303	236-603	140 (4 x 35)
4	236-104	236-404	220 (4 x 55)	4	236-204	236-504	140 (4 x 35)	4	236-304	236-604	100 (4 x 25)
6	236-106	236-406	140 (4 x 35)	6	236-206	236-506	100 (4 x 25)	6	236-306	236-606	80 (4 x 20)
8	236-108	236-408	100 (4 x 25)	8	236-208	236-508	80 (4 x 20)	8	236-308	236-608	60 (4 x 15)
12	236-112	236-412	80 (4 x 20)	12	236-212	236-512	40 (4 x 10)	12	236-312	236-612	40 (4 x 10)
16	236-116	236-416	60 (4 x 15)	16	236-216	236-516	40 (4 x 10)	16	236-316	236-616	20 (4 x 5)
24	236-124	236-424	40 (4 x 10)	24	236-224	236-524	20 (4 x 5)	24	236-324	236-624	20 (4 x 5)
36	236-136	236-436	20 (4 x 5)								
48	236-148	236-448	20 (4 x 5)								

Суффикс артикула для 2 выводов под пайку/полюс, выводы под пайку 3,6 мм: .../334-000

Суффикс артикула для 2 выводов под пайку/полюс, выводы под пайку 5,5 мм: .../332-000

Суффиксы артикулов для исполнений Ex e II и Ex i:

- Ex e II .../000-009/999-950 (исполнение Ex e II только для клеммных колодок для печатных плат с 2 выводами под пайку/полюс)
- Ex i .../000-006 (только для шагов контактов 7,5/7,62 мм и 10/10,16 мм)

Пример заказа:

Клеммная колодка, шаг контактов 10/10,16 мм, 8-полюсная, Ex e II: 236-608/000-009/999-950

Суффиксы артикулов для цветных клеммных колодок:

(Объем выпуска и цены зависят от количества заказа)

- черные .../000-004
- синие .../000-006
- темно-серые .../000-008
- светло-серые .../000-009
- оранжевые .../000-012
- светло-зеленые .../000-017
- зеленые .../000-023

Пример заказа:

Клеммная колодка, шаг контактов 5/5,08 мм
2 вывода под пайку/полюс
8-полюсная, оранжевая: 236-408/000-012

