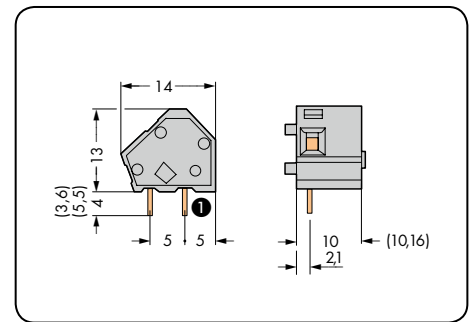
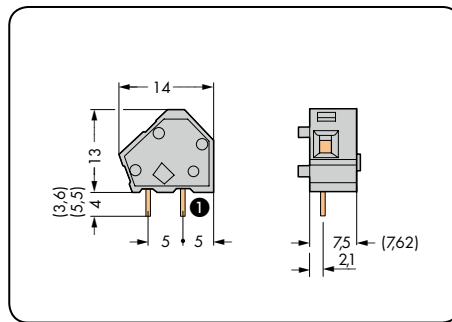
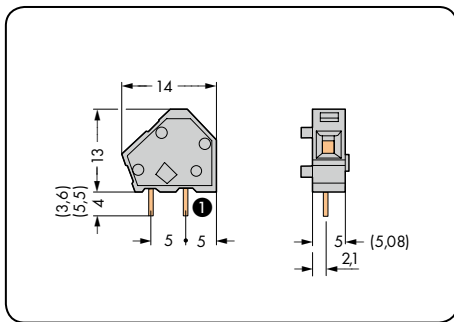


Шаг контактов 5/5,08 мм / 0,2 дюйма		Шаг контактов 7,5/7,62 мм / 0,3 дюйма		Шаг контактов 10/10,16 мм / 0,4 дюйма	
0,08 – 2,5 мм ²	AWG 28 – 12	0,08 – 2,5 мм ²	AWG 28 – 12	0,08 – 2,5 мм ²	AWG 28 – 12
320 В / 4 кВ / 2, 24 А	300 В / 10 А	630 В / 6 кВ / 2, 24 А	300 В / 10 А	1000 В / 8 кВ / 2, 24 А	300 В / 10 А



1 Расположение выводов под пайку для модульной клеммы

Цвет	Артикул	Артикул	Упак. единица	Цвет	Артикул	Артикул	Упак. единица	Цвет	Артикул	Артикул	Упак. единица
Модульные клеммы				Модульные клеммы				Модульные клеммы			
1 вывод под пайку/полюс	2 вывода под пайку/полюс			1 вывод под пайку/полюс	2 вывода под пайку/полюс			1 вывод под пайку/полюс	2 вывода под пайку/полюс		
серые	236-101	236-401	600 (6 x 100)	серые	236-201	236-501	400 (4 x 100)	серые	236-301	236-601	300 (3 x 100)
красные	236-710	236-740	600 (6 x 100)	темно-серые	236-722	236-752	400 (4 x 100)	темно-серые	236-732	236-762	300 (3 x 100)
желтые	236-711	236-741	600 (6 x 100)	светло-серые	236-723	236-753	400 (4 x 100)	светло-серые	236-733	236-763	300 (3 x 100)
темно-серые	236-712	236-742	600 (6 x 100)	синие	236-724	236-754	400 (4 x 100)	синие	236-734	236-764	300 (3 x 100)
светло-серые	236-713	236-743	600 (6 x 100)	зеленые	236-725	236-755	400 (4 x 100)	зеленые	236-735	236-765	300 (3 x 100)
синие	236-714	236-744	600 (6 x 100)	оранжевые	236-726	236-756	400 (4 x 100)	оранжевые	236-736	236-766	300 (3 x 100)
зеленые	236-715	236-745	600 (6 x 100)	светло-зеленые	236-727	236-757	400 (4 x 100)	светло-зеленые	236-737	236-767	300 (3 x 100)
оранжевые	236-716	236-746	600 (6 x 100)	черные	236-855	236-852	400 (4 x 100)	черные	236-856	236-853	300 (3 x 100)
светло-зеленые	236-717	236-747	600 (6 x 100)	коричневые	236-885	236-882	400 (4 x 100)				
фиолетовые	236-894	236-891	600 (6 x 100)								
черные	236-854	236-851	600 (6 x 100)								
коричневые	236-884	236-881	600 (6 x 100)								
Ex e II	236-743/999-950			Ex e II	236-753/999-950			Ex e II	236-763/999-950		
				1	Подходит для применений Ex i			1	Подходит для применений Ex i		
Суффикс артикула для 2 выводов под пайку/полюс, выводы под пайку длиной 3,6 мм: /334-000											
Суффикс артикула для 2 выводов под пайку/полюс, выводы под пайку длиной 5,5 мм: /332-000											

Торцевые пластины для Серии 236,	Цвет	Артикул	Упак. единица
защелкивающаяся, толщина 1 мм / 0,039 дюймов	серые	236-100	100
	темно-серые	236-200	100
	светло-серые	236-300	100
	синие	236-400	100
	зеленые	236-500	100
	оранжевые	236-600	100
	светло-зеленые	236-700	100
	красные	236-800	100
черные	236-850	100	

Другие цвета — по запросу