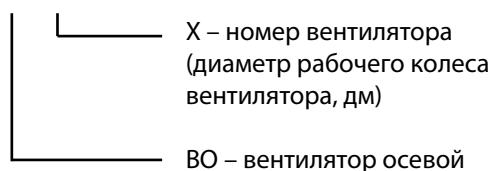




Вентиляторы осевые

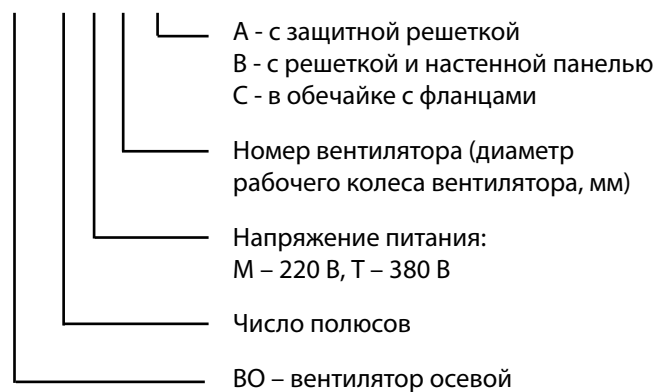
Общетехнического назначения
и малогабаритные

ВО -Х



С внешнероторным двигателем

ВО -Х Х Х Х



Вентиляторы осевые малогабаритные



Общие сведения

- ТУ 28.25.20-043-54365100-2018
- низкого давления
- количество лопаток – 5
- штампованные алюминиевые рабочие колёса
- конструктивное исполнение 2 (поток от электродвигателя на колесо)
- привод – однофазные бесконденсаторные электродвигатели с экранированным полюсом (Q-моторы). Питание от сети 220 В/50 Гц. Частота вращения не регулируется.

Назначение

- воздухообмен в небольших помещениях: офисах, кабинетах, санитарных комнатах и т.д.
- небольшие холодильные установки и другие промышленные и сельскохозяйственные объекты при отсут-

ствии в воздухе липких веществ и волокнистых материалов, концентрация пыли и других твёрдых примесей не более 10 мг/м³.

Условия эксплуатации

Климатическое исполнение вентиляторов У2 (температура перемещаемой среды от -30 °С до +50 °С).

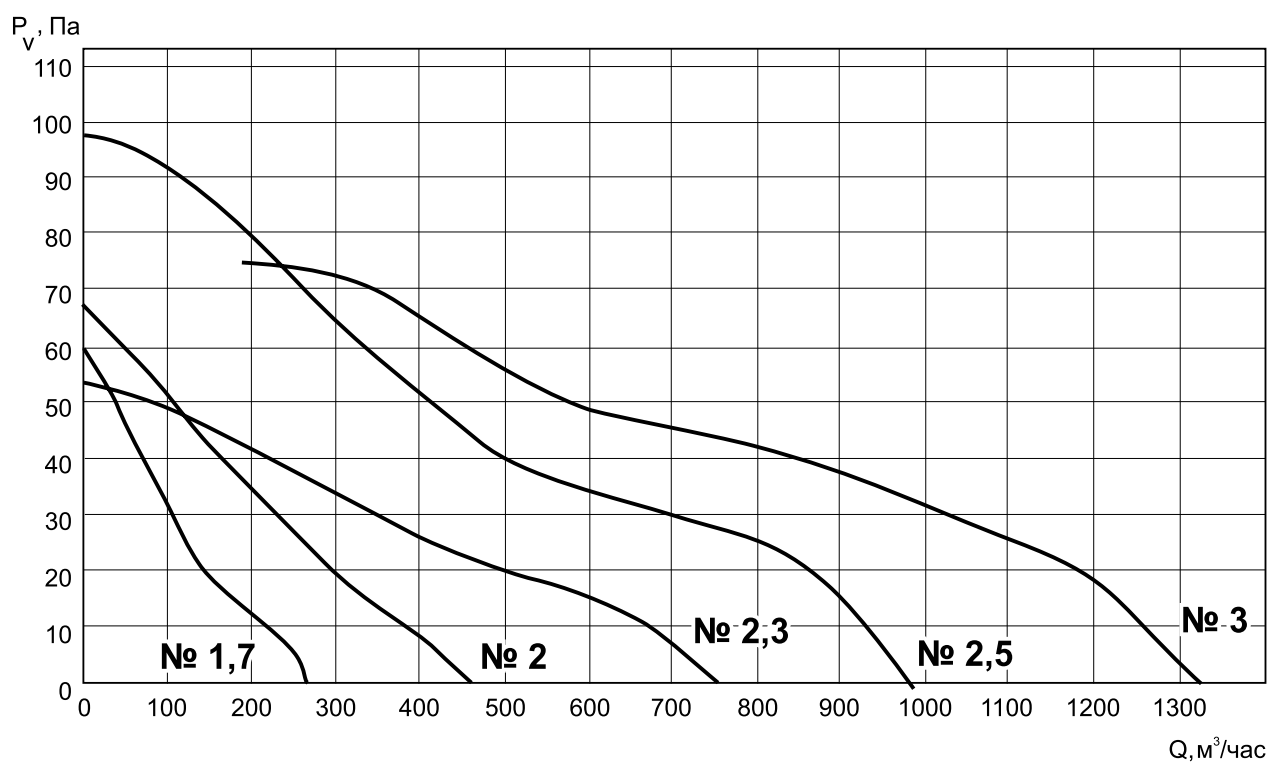
Декларация соответствия

Изготовлен и принят в соответствии с требованиями государственных стандартов и признан годным к эксплуатации. Декларация о соответствии ЕАЭС N RU Д-РУ. НА 10. В. 01304 от 15.08.2018.

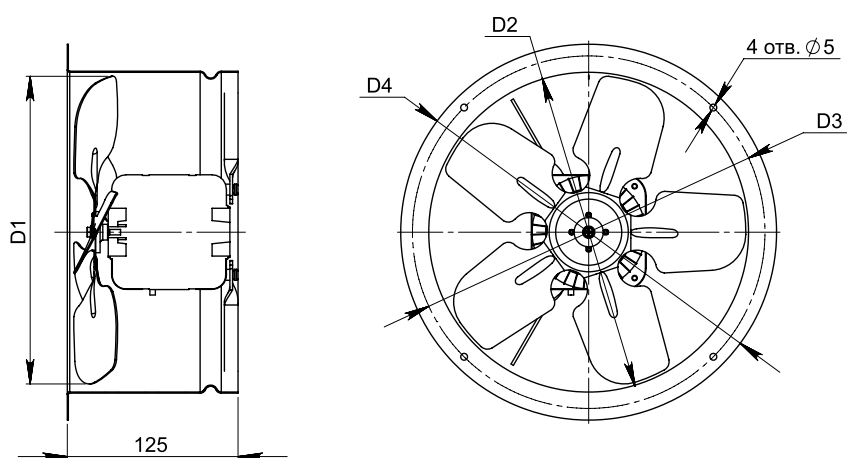
Технические характеристики

Модель вентилятора	Электродвигатель				Напряжение сети, В/Гц	Полное давление, Па	Производительность, тыс. м ³ /час	Звуковая мощность, дБ(А)	Масса, кг
	Частота вращения, об/мин	Номинальная мощность, кВт	Потребляемая мощность, кВт	Ток, А					
ВО-1,7	1300	0,018	0,07	0,48	220/50	10-47	0,05-0,23	43	1,8
ВО-2						10-60	0,05-0,36	46	2
ВО-2,3						10-50	0,1-0,68	55	2,1
ВО-2,5						10-94	0,1-0,95	58	2,6
ВО-3						10-74	0,2-1,27	60	2,8

Аэродинамические характеристики



Габаритно-присоединительные размеры



Модель вентилятора	Размер, мм				Количество лопаток
	D1	D2	D3	D4	
BO-1,7	170	176	200	216	5
BO-2	200	203	228	244	
BO-2,3	230	234	258	274	
BO-2,5	250	257	282	298	
BO-3	300	306	326	344	