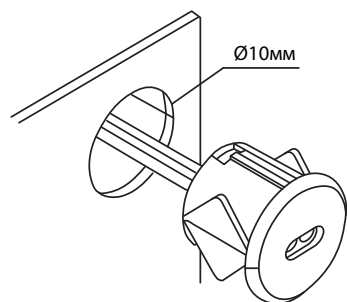




Для включения достаточно провести рукой



ЕАС IP20 

www.feron.ru

ИК датчик FERON **SEN31** служит в качестве бесконтактного выключателя и позволяет управлять включением и выключением света там, где сложно воспользоваться простым выключателем.

Достаточно произвести небольшое движение рукой на расстоянии 1-15 см. от датчика, чтобы включить подключённый к нему осветительный прибор. Отключение происходит таким же образом. Благодаря компактным размерам, датчик можно монтировать в труднодоступных местах.

ПРИМЕНЕНИЕ:

Особенно полезен в использовании на кухнях, так как не требует непосредственного контакта с влажными руками. Удобное решение для подсветки гардеробных, стеллажей, полок. Может быть использован с накладными и встраиваемыми мебельными светильниками, светодиодной лентой, как в профиле, так и без.

Артикул	32225
Максимальная нагрузка:	30W
Напряжение:	6-24V
Расстояние обнаружения:	1-15 см
Потребление мощности в режиме ожидания:	0,25W
Тип монтажа:	врезной
Размеры датчика:	13 × 13 × 11 мм
Внутренний диаметр датчика:	10 мм
Цвет:	серебро
Материал:	пластик
Рабочая температура:	-25...+60°C