

Компактная конструкция, высокая производительность и высокая износостойкость для подачи абразивной жидкости, широко используется в строительстве.

Корпус двигателя и насоса изготовлен из чугуна или нержавеющей стали для обеспечения длительного срока службы.

Значительно увеличена максимальная глубина погружения благодаря торцевому уплотнению, устойчивому к высокому давлению.

Полуоткрытое рабочее колесо, изготовленное из сплава с высоким содержанием хрома в сочетании с износостойкой пластиной, выполненной из ковкого чугуна, значительно увеличивает срок эксплуатации.

Эффективное охлаждение двигателя обеспечивается благодаря выпускному каналу, отлитому как часть корпуса двигателя.

Напорный патрубок от 50 мм до 150 мм, двигатель от 0,25 кВт до 11 кВт.

Герметичный двигатель оснащен встроенной тепловой защитой.



Спецификация

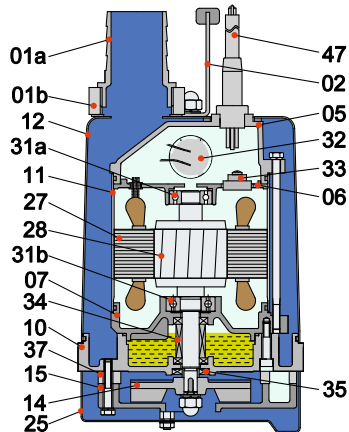
- * Производительность: до 150 м³/ч
- Напор: до 50 метров
- Мощность: от 0,25 кВт до 11 кВт
- SDS M0.25 ~ 0.75:
 - однофазный 220 В ± 10%, 50 Гц
 - 220 В ± 10%, 60 Гц
- SDS M1.5:
 - однофазный 220 В ± 10%, 50 Гц
 - 220 В ± 10%, 60 Гц
- SDS 1.5~11: трехфазный 400 В ± 10%, 50 Гц
380 В ± 10%, 60 Гц
- Класс изоляции: F
- Класс защиты: IP68
- Температура воды: до 40°C
- Максимальная глубина погружения:
 - SDS M0.25~0.75кВт: 10 м
 - SDS M1.1~11 кВт: 25 м

Применение

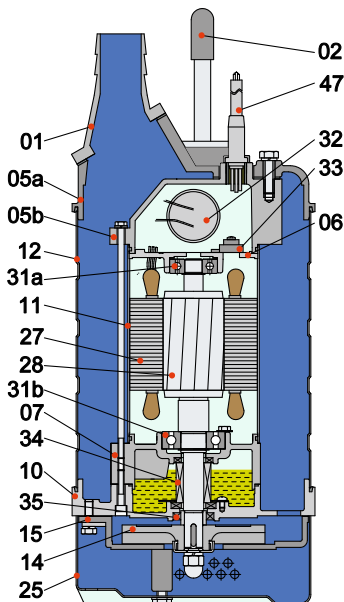
- Гражданское строительство
- Шахты, карьеры, угольная руда и шламы
- Очистные сооружения сточных вод
- И другое

Дополнительные опции

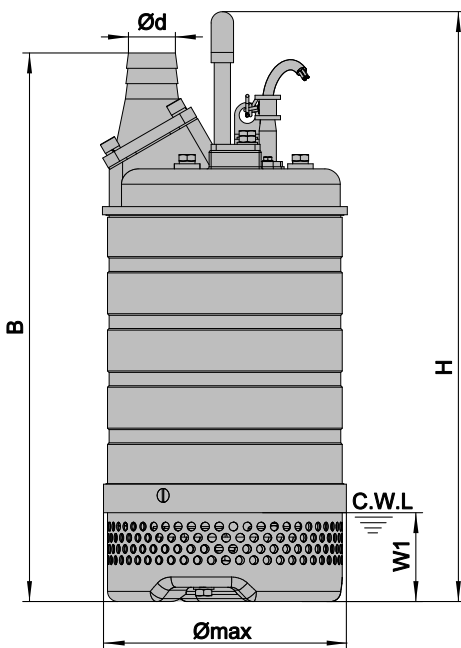
- Изменение питающего напряжения
- Увеличение длины кабеля

Материал конструкции


0.25-0.75 кВт



1.5-5.5 кВт



C.W.L: минимальный уровень жидкости при длительной работе

№	Наименование	Материал
01a	Напорный патрубок	ABS
01b	Напорный патрубок	PA66
02	Ручка	Резина и AISI304SS
05*	Крышка	Чугун
06	Подшипниковый щит	Al литье под давл.
07*	Корпус подшипника	Чугун
10*	Корпус	Чугун
11	Корпус двигателя	AISI304SS
12	Наружный кожух	AISI304SS
14*	Рабочее колесо	Ковкий чугун
15*	Диффузор	Чугун
25	Фильтр	AISI304SS
27	Статор	
28	Ротор	Вал: AISI304SS
31a	Подшипник	Шариковый
31b	Подшипник	Шариковый
32	Конденсатор	
33	Защита двигателя	
34	Торцевое уплотнение	Карбид кремния/углеродо-керамическое
35	Сальниковое уплотнение	
37	Прокладка	NBR
47	Кабель	Длина 8м H07RN-F

* Опция: исполнение из AISI304SS

№	Наименование	Материал
01*	Напорный патрубок	Чугун
02*	Ручка	Резина, сталь
05a*	Крышка	Чугун
05b*	Крышка	Чугун
06	Подшипниковый щит	Чугун
07*	Корпус подшипника	Чугун
10*	Корпус	Чугун
11	Корпус двигателя	Нержавеющая сталь
12	Наружный кожух	AISI304SS
14*	Рабочее колесо	Сплав с высоким содержанием Cr
15*	Диффузор	Ковкий чугун
25*	Фильтр	Сталь
27	Статор	
28	Ротор	Вал: AISI304SS
31a	Подшипник	Шариковый
31b	Подшипник	Шариковый
32	Конденсатор	Только однофазный
33	Защита двигателя	
34	Торцевое уплотнение	SiC-SiC/Carbon-SiC (≤22кВт) SiC-SiC/SiC-SiC (3.7-5.5кВт)
35	Сальниковое уплотнение	
47	Кабель	Длина 15м H07RN-F

* Опция: исполнение из AISI304SS

Размеры

Модель	H	B	Ømax	W1	Модель	H	B	Ømax	W1
SDS M 2.25 (F)	345	342	184	50	SDS 33.7	515	591	300	76
SDS M 2.4 (F)	345	342	184	50	SDS 43.7	515	616	300	76
SDS M 2.75 (F)	365	362	184	50	SDS 35.5	555	631	300	76
SDS M 2.15 (F)	582	560	240	87	SDS 45.5	555	656	300	76
SDS M 31.5 (F)	582	567	240	87	SDS 23.7F	565	641	300	76
SDS 21.5	563	540	240	87	SDS 33.7F	565	641	300	76
SDS 31.5	563	547	240	87	SDS 43.7F	565	666	300	76
SDS 22.2	563	540	240	87	SDS 35.5F	605	681	300	76
SDS 32.2	563	547	240	87	SDS 45.5F	605	706	300	76
SDS 21.5F	613	590	240	87	SDS 47.5	700	810	355	142
SDS 31.5F	613	597	240	87	SDS 67.5	700	810	355	142
SDS 22.2F	613	590	240	87	SDS 411	745	855	355	142
SDS 32.2F	613	597	240	87	SDS 611	745	855	355	142
SDS 23.7	515	591	300	76					

 B: расстояние от фильтра до напорного патрубка
 H: расстояние от фильтра до рукоятки

Графические характеристики

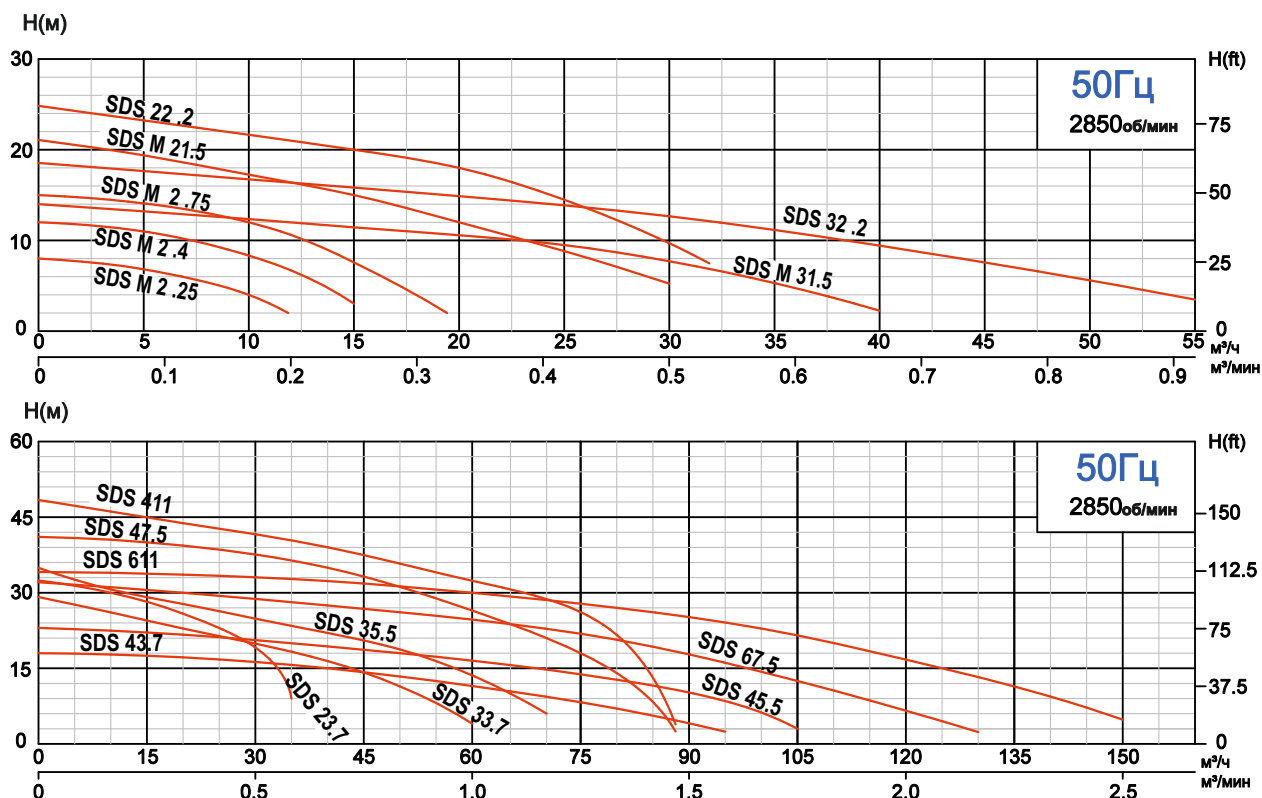


Таблица характеристик

Модель (50Гц)	Напорный патрубок	Мощность двигателя		Напряжение	Номинальный ток	Производительность		Напор	Максимальная производительность		Максимальный напор	Макс. проход	Вес насоса	Вес упаковки	Размер упаковки
	мм	кВт	HP			В	А		м³/ч	м³/мин					
SDS M 2.25(F)	50	0.25	0.35	220	2.0	6	0.1	7	12	0.2	8	6	14	15	385x225x250
SDS M 2.4(F)	50	0.4	0.55	220	3.0	8	0.13	10	14.5	0.24	12	6	15	16	385x225x250
SDS M 2.75(F)	50	0.75	1	220	5.0	10	0.17	12	19.5	0.32	15	6	17	18	405x225x250
SDS M 21.5(F)	50	1.5	2	220	10	15	0.25	15	30	0.5	21	8.5	37	41	660x270x315
SDS M 31.5(F)	80	1.5	2	220	10	27	0.45	9	42	0.7	14	8.5	37	41	660x270x315
SDS 21.5	50	1.5	2	400	3.5	15	0.25	15	30	0.5	21	8.5	37	41	620x270x315
SDS 21.5F	50	1.5	2	400	3.5	15	0.25	15	30	0.5	21	8.5	39	43	690x270x315
SDS 31.5	80	1.5	2	400	3.5	27	0.45	9	42	0.7	14	8.5	37	41	620x270x315
SDS 31.5F	80	1.5	2	400	3.5	27	0.45	9	42	0.7	14	8.5	39	43	690x270x315
SDS 22.2	50	2.2	3	400	5.0	20	0.33	18	32	0.53	25	8.5	40	44	620x270x315
SDS 22.2F	50	2.2	3	400	5.0	20	0.33	18	32	0.53	25	8.5	42	46	690x270x315
SDS 32.2F	80	2.2	3	400	5.0	36	0.6	11	55	0.92	18.5	8.5	40	44	620x270x315
SDS 32.2	80	2.2	3	400	5.0	36	0.6	11	55	0.92	18.5	8.5	42	46	690x270x315
SDS 23.7	50	3.7	5	400	7.7	18	0.3	26	36	0.6	32	8.5	58	64	670x320x345
SDS 23.7F	50	3.7	5	400	7.7	18	0.3	26	36	0.6	32	8.5	60	66	730x320x345
SDS 33.7	80	3.7	5	400	7.7	35	0.58	18.5	60	1.0	29	8.5	58	64	670x320x345
SDS 33.7F	80	3.7	5	400	7.7	35	0.58	18.5	60	1.0	29	8.5	60	66	730x320x345
SDS 43.7	100	3.7	5	400	7.7	60	1.0	11.5	95	1.58	18	8.5	59	65	670x320x345
SDS 43.7F	100	3.7	5	400	7.7	60	1.0	11.5	95	1.58	18	8.5	61	67	730x320x345
SDS 35.5	80	5.5	7.5	400	11.4	45	0.75	22	72	1.2	35	8.5	66	72	710x320x345
SDS 35.5F	80	5.5	7.5	400	11.4	45	0.75	22	72	1.2	35	8.5	68	74	770x320x345
SDS 45.5	100	5.5	7.5	400	11.4	60	1.0	16	105	1.75	23	8.5	67	73	710x320x345
SDS 45.5F	100	5.5	7.5	400	11.4	60	1.0	16	105	1.75	23	8.5	69	75	770x320x345
SDS 47.5	100	7.5	10	400	15	60	1.0	26	88	1.47	41	11.5	108	120	895x395x455
SDS 67.5	150	7.5	10	400	15	80	1.33	20.5	130	2.17	32	19.5	110	122	895x395x455
SDS 411	100	11	15	400	22	60	1.0	32	86.4	1.44	48.5	11.5	123	135	925x395x455
SDS 611	150	11	15	400	22	90	1.5	25	150	2.5	34	19.5	125	137	925x395x455

• SDS: Трехфазный; SDSM: Однофазный; SDS M...F: С поплавковым выключателем