

ООО «ВЕРСЕТ»



Сертификат соответствия
С-RU.ПБ34.В.02270

**Технические средства охранно-пожарной
сигнализации и пожарной автоматики адресной
радиоканальной системы**

ВС ВЕКТОР-АР

**Прибор приёмно-контрольный и управления
охранно-пожарный адресный радиоканальный**

ВС – ПК ВЕКТОР – 120

Руководство по эксплуатации

Паспорт

ВС.425513.072РЭ

Ред.1.0 от 25.04.2021

Новосибирск

Уважаемые коллеги!

Применение радиоканальных систем открывает новые возможности в обеспечении пожарной и охранной безопасности.

Использование беспроводной связи многократно, в сравнении с традиционной проводной технологией, повышает мобильность оборудования охраны, увеличивает скорость монтажа, существенно облегчает весь процесс установки на объекте и запуска в эксплуатацию оборудования охраны и сигнализации.

Использование прибора «ВС-ПК ВЕКТОР-120» позволит Вам с помощью беспроводных средств:

- создать на объекте качественную, полноценную пожарную сигнализацию и пожарное оповещение, соответствующие современным нормативным требованиям;
- обеспечить охрану помещений от несанкционированного проникновения посторонних лиц;
- реализовать все преимущества радиоканальных систем охраны, в том числе:
 - быстрое развертывание системы;
 - экономить на отсутствии проводного монтажа;
 - обеспечение охраны в труднодоступных для проводных систем местах;
 - отсутствие ущерба интерьерам помещений;
 - возможность временной охраны объекта.

Коллектив разработчиков нового изделия приложил немало усилий для создания качественного продукта для того, чтобы новый прибор надежно работал, чтобы в нем были представлены интересные, полезные функции, чтобы его настройка была простой и понятной, чтобы руководство по эксплуатации доходчиво доносило до потребителя только необходимую информацию, чтобы прибор был удобным в эксплуатации.

При разработке нового прибора был использован положительный опыт применения предыдущих версий адресного радиоканального прибора «ВС-ПК ВЕКТОР», были учтены предложения пользователей нашего оборудования, поэтому новое изделие, сохранив лучшие черты прежних приборов, стало новым мощным средством на рынке систем для обеспечения безопасности.

Отдел продаж
+7(383) 310-05-30
Sales@verset.ru
Skype: sales.verset

Служба технической поддержки
8-800-250-6910
support@verset.ru
Skype: support.verset

СОДЕРЖАНИЕ

1. ОБЩИЕ СВЕДЕНИЯ	5
2. УКАЗАНИЕ МЕР БЕЗОПАСНОСТИ	9
3. ТЕХНИЧЕСКИЕ ХАРАКТЕРИСТИКИ ПРИБОРА	10
4. РАБОТА ПРИБОРА.....	11
4.1. Автономный и системный режимы работы прибора	11
4.2. Взаимодействие прибора с радиоканальными устройствами	13
4.3. Управление зонами и радиоканальными устройствами.....	13
4.4. Использование радиоканальных устройств управления (брелков «Б 4-Р» и кодонаборных панелей «ПОРТАЛ-Р»)	14
4.5. Пожарная охрана с помощью прибора	14
4.6. Охрана от проникновения с помощью прибора	16
4.7. Использование радиоканальных тревожных кнопок	17
4.8. Использование радиоканальных сигнальных кнопок	18
4.9. Использование радиоканальных устройств управления - брелков «Б 4-Р», кодонаборных панелей «ПОРТАЛ-Р», как тревожной кнопки	19
4.10. Управление тревожным оповещением прибора	19
4.11. Пуск пожарного оповещения ручным способом	21
4.12. Определение неисправностей прибором.....	21
4.13. Журнал событий прибора	22
4.14. Запрет доступа к органам управления прибора	22
4.15. Тестирование прибора	23
4.16. Электропитание прибора	23
5. ПОДГОТОВКА К РАБОТЕ И НАСТРОЙКА ПРИБОРА.....	23
5.1. Подключение антенн к прибору.....	24
5.2. Подключение считывателя электронных ключей ТМ к прибору	24
5.3. Подключение питания к прибору	24
5.4. Настройка радиоканала	24
5.5. Закрепление радиоканальных устройств.....	27
5.6. Прописывание электронных ключей ТМ и радиоканальных устройств управления (брелков «Б4-Р», кодов панелей «ПОРТАЛ-Р»)	29
5.7. Установка переключателей на плате прибора в нужное положение.....	33
5.8. Проверка качества связи между прибором и радиоканальными устройствами	35
5.9. Установка прибора на объекте	36
5.10. Установка радиоканальных устройств на объекте	37
6. СЕРВИСНЫЕ ФУНКЦИИ ПРИБОРА И РАДИОКАНАЛЬНЫХ УСТРОЙСТВ	37
6.1. Поиск закрепленных за прибором радиоканальных устройств, радиоканальных брелков и панелей.....	37
6.2. Открепление радиоканальных извещателей, оповещателей, кнопок от зоны прибора ..	38
6.3. Открепление радиоканальных устройств управления (брелков «Б 4-Р», кодов панелей «ПОРТАЛ-Р») от зоны прибора.....	39
6.4. Открепление всех радиоканальных устройств, брелков, кодов панелей от зоны прибора	40
6.5. Открепление всех радиоканальных устройств, брелков, кодов панелей от прибора	40
6.6. Стирание памяти радиоканальных извещателей, оповещателей, кнопок	40
6.7. Открепление ключа ТМ от зоны прибора.....	41
6.8. Открепление всех ключей ТМ, брелков, кодов панелей от зоны прибора	41
6.9. Открепление всех ключей ТМ, брелков, кодов панелей от прибора	42
7. УСТРОЙСТВО РЕГИСТРАЦИИ СОБЫТИЙ «ВС-УРС ВЕКТОР»	42

8.	ВКЛЮЧЕНИЕ «ВС-ПК ВЕКТОР-120» В СИСТЕМУ «ВЕТТА-2020»	44
8.1	Исключение «ВС-ПК ВЕКТОР-120» из системы «ВЕТТА-2020»	45
9.	ИСПОЛЬЗОВАНИЕ РЕТРАНСЛЯТОРОВ РАДИОКАНАЛЬНЫХ.....	45
	«ВС-РТР ВЕКТОР»	45
10.	ИНДИКАЦИЯ И ОПОВЕЩЕНИЕ ПРИБОРА	46
10.1	Индикация на лицевой панели прибора.....	46
10.2	Индикация и звуковая сигнализация оповещателей прибора	49
10.3	Время звукового оповещения в состоянии «ПОЖАР», «ПУСК»	50
10.4	Индикация проводного светового индикатора прибора в процессе постановки и охраны.....	50
10.5	Работа реле прибора	50
10.6	Индикация неисправности прибора и радиоканальных устройств	51
11.	ДОПОЛНИТЕЛЬНАЯ И СПРАВОЧНАЯ ИНФОРМАЦИЯ	53
11.1	Управление с помощью радиоканальных брелков Б 4 - Р	53
11.2	Управление с помощью радиоканальных кодонаборных панелей «ПОРТАЛ-Р»	55
11.3	Работа с пользовательскими речевыми и звуковыми сообщениями	57
12.	ОБНОВЛЕНИЕ ПРОШИВКИ.....	57
13.	КОМПЛЕКТ ПОСТАВКИ.....	58
14.	МАРКИРОВКА.....	58
15.	ТАРА И УПАКОВКА.....	58
16.	ПРАВИЛА ХРАНЕНИЯ И ТРАНСПОРТИРОВАНИЯ.....	59
	ПАСПОРТ.....	60
	ПРИЛОЖЕНИЕ А	61

1. ОБЩИЕ СВЕДЕНИЯ

Прибор приёмно-контрольный и управления охранно-пожарный адресный радиоканальный «**ВС-ПК ВЕКТОР-120**» (далее – прибор) предназначен для работы по обеспечению защиты охраняемого объекта от пожара и несанкционированного проникновения, для управления пожарным оповещением. Прибор работает совместно с радиоканальными устройствами: радиоканальными извещателями, радиоканальными оповещателями, радиоканальными брелками, кодонаборными панелями и другими устройствами, входящими в состав адресной охранно-пожарной радиоканальной системы «**ВС ВЕКТОР-АР**» (далее – система).



Прибор «**ВС-ПК ВЕКТОР-120**» может работать совместно с устройством регистрации событий «**ВС-УРС ВЕКТОР**» (далее - УРС), предназначенное для отображения текущих событий, считывания и просмотра журнала событий, установки даты и времени в прибор.

Прибор «**ВС-ПК ВЕКТОР-120**» может работать совместно с пультовой системой – системой передачи извещений «**ВЕТТА-2020**». При этом прибор передаёт по каналам связи извещения о событиях в пультовой прибор «**ВЕТТА-КП**» и получает от пульта команды управления.

Прибор «**ВС-ПК ВЕКТОР-120**» может работать совместно с радиоканальными ретрансляторами «**ВС-РТР ВЕКТОР**», которые предназначены для обеспечения устойчивой связи с радиоканальными устройствами и повышения надежности функционирования системы.

Взаимодействие прибора с радиоканальными извещателями и оповещателями, другими радиоканальными устройствами обеспечивается с помощью двустороннего обмена данными по радиоканалу в частотном диапазоне $433,92 \pm 0,2\%$ МГц. Мощность радиосигнала не превышает 10 мВт, поэтому для использования системы не требуется разрешение и регистрация. Передача данных по радиоканалу между прибором и радиоканальными устройствами обеспечивается на расстоянии до 600 метров на открытой местности при благоприятной помеховой обстановке.

Прибор работает со следующими радиоканальными устройствами:

	Извещатели пожарные дымовые оптико-электронные точечные адресно-аналоговые радиоканальные ИП212-220P « ДИП-220P ВЕКТОР » (ИП «ДИП-220P ВЕКТОР»)
	Извещатели пожарные дымовые оптико-электронные точечные адресно-аналоговые радиоканальные с функцией звукового оповещения ИП212-230P « ДИП-230P ВЕКТОР » (ИП «ДИП-230P ВЕКТОР»)
	Извещатели пожарные тепловые максимально-дифференциальные адресно-аналоговые радиоканальные ИП101-17P-A1R « ИП-17P-A1R ВЕКТОР » (ИП «ИП-17P-A1R ВЕКТОР») ИП101-17P-A3R « ИП-17P-A3R ВЕКТОР » (ИП «ИП-17P-A3R ВЕКТОР»)
	Извещатели пожарные ручные адресные радиоканальные « ВС-ИПР-031 ВЕКТОР » (ИП «ВС-ИПР-031 ВЕКТОР»)

	Устройства передачи извещений адресные радиоканальные « ВС-ПИ ВЕКТОР » (УПИ «ВС-ПИ ВЕКТОР»)
	Устройства дистанционного пуска адресные радиоканальные « ВС-УДП ВЕКТОР » (УДП «ВС-УДП ВЕКТОР»)
	Оповещатели пожарные речевые адресные радиоканальные « ТОН-Р-028 » (ОП «ТОН-Р-028»)
	Оповещатели охранно-пожарные свето-звуковые адресные радиоканальные « ВОСХОД-Р-024 » (ОП «ВОСХОД-Р-024»)
	Оповещатели пожарные свето-звуковые адресные радиоканальные (табло) « ВОСХОД-РС1 », « ВОСХОД-РС1-01 », « ВОСХОД-РС1-02 », « ВОСХОД-РС1-03 », « ВОСХОД-РС1 12В » - отличаются надписями и организацией питания
	Оповещатели пожарные световые адресные радиоканальные (табло) « ВОСХОД-Р », « ВОСХОД-Р-01 », « ВОСХОД-Р-02 », « ВОСХОД-Р-03 », « ВОСХОД-Р 12В » - отличаются надписями и организацией питания
	Радиоканальные брелки управления « Б 4-Р »
	Радиоканальные кодонаборные панели « ПОРТАЛ-Р »
	Извещатели охранные поверхностные звуковые адресные радиоканальные « Сонар-Р »
	Извещатели охранные оптико-электронные инфракрасные пассивные адресные радиоканальные « ВС-ИК-021 ВЕКТОР », « ВС-ИК-022 ВЕКТОР »
	Извещатели охранные оптико-электронные инфракрасные пассивные адресные радиоканальные « Оптимист-Р »
	Извещатели охранные магнитоконтактные адресные радиоканальные « ВС-СМК ВЕКТОР »
	Радиоканальные тревожные кнопки носимые (брелки) « ВС-ТК ВЕКТОР »



Радиоканальные тревожные кнопки стационарные
«**BC-TKS ВЕКТОР**»



Радиоканальные сигнальные кнопки носимые (брелки)
«**BC-SK ВЕКТОР**»



Радиоканальные сигнальные кнопки стационарные
«**BC-SKS ВЕКТОР**»



Радиоканальные кнопки управления стационарные
«**BC-PK ВЕКТОР**»

С прибором также используется проводной считыватель ключей:



Считыватель электронных ключей Touch Memory

Общее количество радиоканальных устройств (извещателей, оповещателей, кнопок) на один прибор может быть до 64, в том числе, до 16 или до 24 (в зависимости от установленного значения интервала передачи периодических посылок) радиоканальных оповещателей.

Прибор имеет 20 адресных зон охраны, каждая зона имеет индикатор состояния зоны (Рис.1). За каждой зоной могут быть закреплены один или более радиоканальных извещателей.

Прибор имеет одну зону оповещения, за которой закрепляются все радиоканальные оповещатели.

Радиоканальные и проводные оповещатели реализуют одно направление оповещения.

Прибор имеет два выхода проводного оповещения – выходы для подключения звукового оповещателя и внешнего светового индикатора «-ЗВ.» - «+ЗВ./ЛМП.» - «-ЛМП.».

Прибор имеет обобщенные индикаторы состояния охраны и оповещения (см. Рис.1): «**ПОЖАР**», «**ТРЕВОГА**», «**НЕИСПРАВНОСТЬ**», «**ОТКЛЮЧЕНО**», «**ПУСК**» (пуск оповещения). Индикаторы состояния зон охраны «1» ... «20». Индикаторы «**ДОСТУП**», «**ЗВУК ОТКЛ./ТЕСТ**».

Прибор имеет индикаторы состояния линий радиоканальных и проводных оповещателей: «**ОПОВЕЩЕНИЕ ПРОВОДНОЕ**» и «**ОПОВЕЩЕНИЕ РАДИО**».

Прибор имеет индикаторы «**СВЯЗЬ1**» (связь прибора с радиоканальными устройствами), «**СВЯЗЬ2**» (связь прибора по проводной линии связи RS-485 с УРС или «ВЕТТА-КП»); обобщенный индикатор «**ПИТАНИЕ**» (питание прибора + УРС), «**ПИТАНИЕ1**» и «**ПИТАНИЕ2**» (питание прибора: основное и резервное).

Прибор имеет кнопки управления: «ПУСК» для ручного запуска оповещения, «СБРОС» для сброса оповещения, «ДОСТУП» для выполнения функций, связанных с доступом к органам управления прибора, «ЗВУК ОТКЛ./ТЕСТ» (временное отключение звука встроенного звукового сигнализатора, тестирование индикации и др. функции).

К прибору может быть подключен считыватель электронных ключей Touch Memo (считыватель ТМ) или другие считыватели кодов, совместимые с протоколом ТМ (считыватели проксимити карт, электронные клавиатуры).

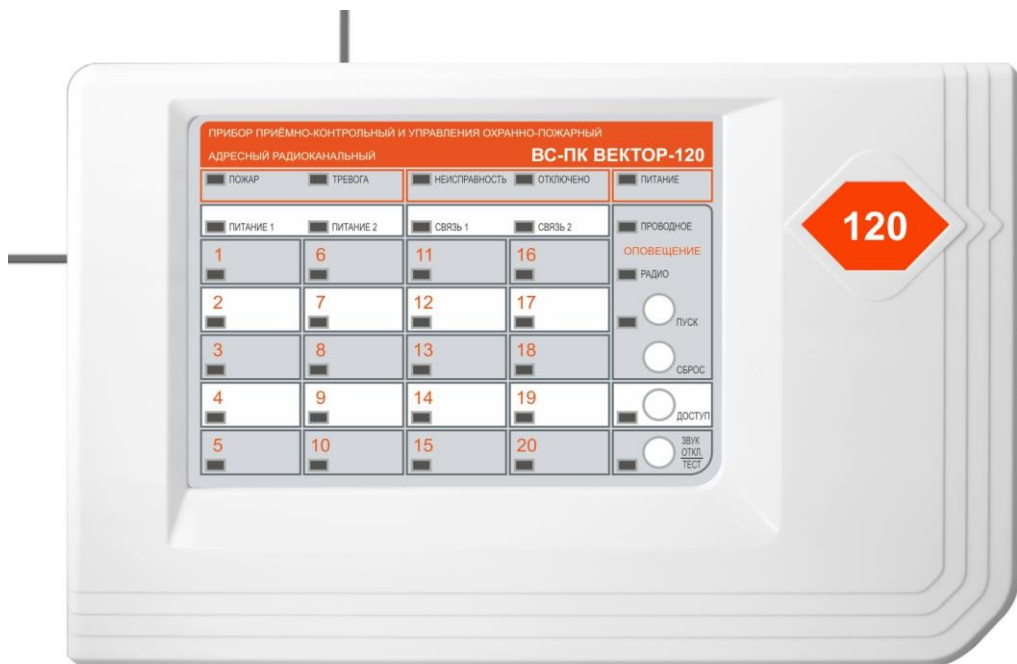


Рис.1. Внешний вид прибора.

Управление зонами охраны прибора – постановка на охрану, снятие с охраны радиоканальных извещателей, закрепленных за зонами, выполняется с помощью ключей охраны: ключей ТМ, радиоканальных устройств управления (брелков «Б 4-Р», кодонаборных панелей «ПОРТАЛ-Р»), приписанных к соответствующим зонам.

С целью совместного управления – одновременной постановки на охрану, одновременного снятия с охраны извещателей, закрепленных за разными зонами, зоны объединяются в группы зон.

Общее количество ключей ТМ, брелков управления, кодов кодонаборных панелей, приписанных к зонам прибора, может быть до 128.

Настройка прибора выполняется с помощью переключателей и кнопок прибора (см. п.п.5.4...5.7 и Приложение А, Рис. А1).

Прибор имеет четыре реле, которые отображают своими контактами состояние прибора: «ПОЖАР», «ТРЕВОГА», «НЕИСПРАВНОСТЬ», «ОПОВЕЩЕНИЕ».

Прибор ведет журнал событий с привязкой ко времени, в котором отображает изменение состояния зон прибора, состояния извещателей, оповещателей, прибора. Объем журнала событий составляет 10000 последних по времени событий. Журнал событий считывается из прибора с помощью УРС.

Электропитание прибора осуществляется от двух внешних источников электропитания (далее – ИЭ) с выходным напряжением +12 В, подробнее – см. п.4.16.

Радиоканальные извещатели и оповещатели питаются от встроенных автономных источников питания – основной и резервной батарей. Длительность непрерывной работы радиоканальных оповещателей в дежурном режиме от основной батареи составляет не менее 36 месяцев, а от резервной батареи – не менее 2-х месяцев. Обе батареи поставляются в комплекте с радиоканальными устройствами.

ВНИМАНИЕ! Необходимо учитывать, что при работе радиоканальных устройств в режимах отличных от дежурного, например, «Тревога», «Пожар», «Оповещение», сервисный режим и других, токопотребление от батарей увеличивается, что сокращает общую длительность работы радиоканальных устройств от батарей.

Радиоканальные оповещатели «ВОСХОД-Р 12В», «ВОСХОД-РС1 12В» имеют внешнее питание от источника 12В.

Радиоканальные устройства обеспечивают постоянный контроль основной и резервной батарей. В случае разряда основной батареи радиоканальное устройство переходит на питание от резервной батареи и отправляет в прибор соответствующее сообщение. Прибор и радиоканальное устройство выдают индикацию о разряде батареи устройства. При разряде основной батареи необходимо заменить обе батареи радиоканального устройства.

Радиоканальные оповещатели «ВОСХОД-Р 12В», «ВОСХОД-РС1 12В» имеют внешнее питание от источника 12В.

2. УКАЗАНИЕ МЕР БЕЗОПАСНОСТИ

При эксплуатации прибора защита человека от поражения электрическим током обеспечивается безопасным питающим напряжением 12 В.

К работам по монтажу, установке, проверке, обслуживанию прибора должны допускаться лица, имеющие квалификационную группу по технике безопасности не ниже III на напряжение до 1000 В.

Пластиковый корпус прибора имеет двойную защитную изоляцию. Клемма заземления не требуется.

ВС-ПК ВЕКТОР-120 удовлетворяет соответствующим технологическим стандартам и требованиям безопасности. Однако мы, как производитель, считаем необходимым предупредить Вас о мерах предосторожности. Чтобы Вы могли многие годы пользоваться продуктом и получать гарантийное обслуживание, пожалуйста, следуйте предписаниям:

- Не эксплуатируйте прибор со снятой съёмной крышкой.
- Прибор не является водонепроницаемым. Не подвергайте прибор влиянию агрессивной окружающей среды (например, дождь, утечка жидкости и т.д.).
- Не устанавливайте прибор в помещениях с высокой концентрацией водяных паров (при этом создаются условия для большей проводимости электрического тока).

- Не устанавливайте прибор в тех помещениях, где находятся взрывоопасные вещества.
- Не разбирайте и не ремонтируйте прибор самостоятельно. В случае его неисправности обратитесь в сервисный центр.
- Не подвергайте прибор тряске и не допускайте падений, это может привести к повреждению прибора.
- Храните прибор и вспомогательные принадлежности в месте, недоступном для детей.

ВНИМАНИЕ! Все монтажные работы и работы, связанные с устранением неисправностей, должны проводиться только после отключения прибора от сети питания.

ВНИМАНИЕ! Производитель не несет ответственность и не отвечает за последствия неправильной установки и использования прибора, а также за убытки, вызванные несоблюдением инструкции.

3. ТЕХНИЧЕСКИЕ ХАРАКТЕРИСТИКИ ПРИБОРА

Технические характеристики прибора приведены в Таблице 1.

Таблица 1

Параметр	Значение
Количество адресных зон охраны	20
Общее количество радиоканальных оповещателей различных типов, радиоканальных оповещателей различных типов и радиоканальных кнопок различных типов на один прибор, не более, шт.	64
В том числе, количество радиоканальных оповещателей различных типов (в зависимости от установленного значения интервала передачи периодических посылок: 7 сек. / 15 сек.), не более, шт.	16 / 24
Общее количество электронных ключей ТМ, радиоканальных устройств управления (брелков «Б4-Р», кодов кодонаборных панелей «ПОРТАЛ-Р») на один прибор, не более, шт.	128
Максимальная дальность связи радиоустройств с прибором на открытой местности, до, м	600
Количество линий связи RS-485	2
Максимальная длина каждой линии связи RS-485, м	1000
Объём журнала событий, записей о событиях	10000
Количество реле:	4
Параметры реле 1, 2 («Пожар», «Тревога»): коммутируемое напряжение переменного тока, не более, В коммутируемое напряжение постоянного тока, не более, В коммутируемый ток, не более, А	250 24 3
Параметры реле 3, 4 («Неисправность», «Оповещение»): коммутируемое напряжение постоянного тока, не более, В коммутируемый ток, не более, А	100 0,1
Количество вводов питания, шт.	2

Параметр	Значение
Напряжение питания по каждому вводу питания прибора при номинальном значении напряжения питания 12,5 В	от 10,5 до 15
Максимальный потребляемый ток прибора от ввода питания при отсутствии внешних потребителей, мА, не более	100
Суммарный ток по выходам «ЗВ» и «ЛМП», не более, А	0,2
Степень защиты оболочкой по ГОСТ 14254	IP40
Диапазон рабочих температур, °С	от –30 до +55
Масса прибора, не более, кг	0,5
Габариты прибора (без подключенных антенн), не более, мм	255 x 165 x 40
Срок службы, лет	10

4. РАБОТА ПРИБОРА

4.1. Автономный и системный режимы работы прибора

Прибор приемно-контрольный и управления охранно-пожарный адресный радиоканальный «ВС-ПК ВЕКТОР-120» предназначен для работы в двух основных режимах – автономном и системном.

В автономном режиме прибор «ВС-ПК ВЕКТОР-120» работает самостоятельно и, поскольку является полнофункциональным приемно-контрольным и управления охранно-пожарным прибором, он обеспечивает необходимые средства для защиты объекта.

В таком варианте работы один или несколько приборов «ВС-ПК ВЕКТОР-120» могут использоваться на малых и средних объектах.

Особый интерес вызывает работа прибора «ВС-ПК ВЕКТОР-120» в системном режиме, поскольку это дает возможность объединять ресурсы приборов в единую систему охранной и пожарной безопасности «ВЕТТА–2020». Эта система может применяться на объектах разной сложности, от малых объектов до средних, больших и распределенных объектов.

Пультовая система, система передачи извещений «ВЕТТА–2020» объединяет объектовые приемно – контрольные приборы с помощью технических средств передачи извещений с пультовым прибором – «ВЕТТА–КП», который является центром системы, создавая на объекте единый информационный комплекс. Этот информационный комплекс предназначен для обеспечения высокоэффективной пожарной и охранной безопасности на объекте.

Система «ВЕТТА–2020» обеспечивает передачу извещений от объектовых приборов в пультовой прибор как по проводным каналам связи RS–485, так и по радио каналам. По этим же каналам от пультового прибора к объектовым приборам передаются команды управления. Применяя различные наборы устройств при построении системы передачи извещений (СПИ), можно достичь расстояний в несколько километров от объектовых приборов до контрольных панелей пультового прибора.

Система «ВЕТТА – 2020» объединяет до 40 объектовых приборов, осуществляет централизованный контроль состояния до 200 адресных зон пожарной и охран-

4.2. Взаимодействие прибора с радиоканальными устройствами

Прибор «ВС-ПК ВЕКТОР-120» обеспечивает постоянный контроль состояния радиоканальных извещателей и радиоканальных оповещателей, их исправность и наличие связи с ними. Связь прибора с радиоканальными устройствами происходит в частотном диапазоне $433,92 \pm 0,2$ % МГц, разделённом на 9 поддиапазонов.

Для повышения качества и дальности связи, в приборе работают два независимых канала приёма-передачи с двумя антеннами с разной поляризацией. Такое решение улучшает связь между прибором и радиоканальными устройствами, которые могут располагаться по разным направлениям от прибора внутри здания. Связь осуществляется на двух частотах одновременно. Пары частот объединены в так называемые частотные литеры (см. Таблицу 3).

Выбор используемой литеры осуществляется на этапе настройки прибора до добавления электронных ключей ТМ, радиоканальных устройств, брелков, кодов панелей «ПОРТАЛ-Р» (см. п.5.4.1).

Функция выбора частотной литеры позволяет:

- организовать совместную независимую работу двух и более приборов «ВС-ПК ВЕКТОР-120» на одном объекте.
- отстроиться от других радиочастотных приборов и систем, работающих в этом частотном диапазоне.

Передача данных прибору инициируется радиоканальными устройствами и происходит незамедлительно в случае изменения их состояния. При неизменном состоянии радиоканальных устройств, они передают данные с заданным периодом для подтверждения их работоспособности и наличия связи в системе. О периодах передачи данных радиоканальных устройств (см. п.5.4.2).

Прибор контролирует приход посылок от радиоканальных устройств в течение контрольного интервала времени для каждого устройства. Если в течение этого интервала прибор не получает ни одной посылки от радиоканального устройства, то принимается решение о неисправности канала радиосвязи с этим устройством и/или неисправности устройства и выдается соответствующая индикация.

В системе выполняется специальное кодирование информационных посылок, с целью исключения перехвата, дешифрации и подмены передаваемых данных и команд сторонними лицами.

Радиоканальные устройства передают в прибор извещения об:

- изменении состояния охраняемого объекта;
- разряде основной батареи, о разряде резервной батареи, о разряде обеих батарей;
- неисправности радиоканального устройства.

4.3. Управление зонами и радиоканальными устройствами

Прибор управляет зонами и закреплёнными за ними радиоканальными устройствами – выполняет их постановку на охрану и снятие с охраны.

При постановке на охрану зоны, прибор выполняет постановку на охрану всех закреплённых за зоной извещателей, кроме неисправных.

Прибор постоянно контролирует исправность радиоканальных устройств. Если за зоной охраны закреплено несколько радиоканальных устройств и часть из них неисправна (потеря связи, разряд обеих батарей, неисправность радиоканального устройства), то при постановке на охрану и снятии с охраны, прибор управляет только исправными радиоканальными устройствами.

Управление зонами в приборе выполняется с помощью ключей охраны: электронных ключей ТМ, радиоканальных устройств управления (брелков «Б 4-Р», кодонаборных панелей «ПОРТАЛ-Р»). Если требуется одновременное управление несколькими зонами (одновременная постановка на охрану, снятие с охраны), то зоны объединяются в группы зон.

Если прибор используется в составе системы «ВЕТТА–2020», то постановку на охрану и снятие с охраны зон и групп зон прибора можно также выполнять с пульта системы с помощью электронных ключей ТМ. В том числе, при использовании зоны обобщенного состояния прибора возможно с помощью ключей ТМ одновременное управление всеми зонами прибора.

На зоны, группы зон прибора может быть прописано всего до 128 ключей, брелков и кодов панелей. Ключи, брелки и коды панелей, распределяются между зонами и группами зон произвольным образом.

Прописывание на зоны прибора брелков, кодов панелей, ключей, описано в п.5.6.

В разделе 10 приведена индикация прибора в процессе постановки зон на охрану и при неисправности радиоканальных устройств.

4.4. Использование радиоканальных устройств управления (брелков «Б 4-Р» и кодонаборных панелей «ПОРТАЛ-Р»)

Для работы с прибором используются радиоканальные устройства управления (брелки «Б 4-Р» и кодонаборные панели «ПОРТАЛ-Р»). Использование данных устройств управления даёт дополнительные преимущества по сравнению с электронными ключами ТМ, не только благодаря возможности дистанционного управления прибором, но и благодаря дополнительным функциям по управлению и отображению.

Устройства управления имеют трёхцветный светодиодный индикатор и встроенный звуковой сигнализатор, отображающие режимы работы устройства и состояние зон прибора. Нажатием на разные кнопки или комбинацией нажатий на кнопки формируются следующие команды для прибора:

- постановка на охрану и снятие с охраны извещателей в управляемых зонах, содержащих однотипные извещатели;
- работа в режиме «Тревожная кнопка» - передача управляемым зонам сигнала тревоги;
- запрос состояния управляемых зон.

Дополнительная информация о режимах работы брелка, кодонаборной панели приведена в разделе 11.

4.5. Пожарная охрана с помощью прибора

Пожарная охрана прибора обеспечивается с помощью закрепленных за зонами прибора следующих пожарных радиоканальных извещателей:

- извещатели пожарные дымовые оптико-электронные точечные адресно-аналоговые радиоканальные ИП212-220Р «ДИП-220Р ВЕКТОР», ИП212-230Р «ДИП-230Р ВЕКТОР»;

- извещатели пожарные тепловые максимально-дифференциальные адресно-аналоговые радиоканальные ИП101-17Р-А1R «ИП-17Р-А1R ВЕКТОР», ИП101-17Р-А3R «ИП-17Р-А3R ВЕКТОР»;

- извещатели пожарные ручные адресные радиоканальные «ВС-ИПР-031 ВЕКТОР»;

- устройства передачи извещений адресные радиоканальные «ВС-ПИ ВЕКТОР» в режиме работы пожарного радиоканального извещателя.

Закрепление за свободной зоной прибора (без извещателей) пожарного извещателя задает пожарный тип зоны, после этого извещатели других типов не будут прописываться прибором на эту зону. Изменение типа зоны может быть сделано после открепления от нее всех ранее закрепленных за зоной извещателей и последующего закрепления извещателя нужного типа.

Радиоканальные извещатели ИП212-220Р «ДИП-220Р ВЕКТОР», ИП212-230Р «ДИП-230Р ВЕКТОР» выполняют определение фактора пожара – задымление в помещении. Они производят измерения значения оптической плотности среды и отправляют измеренные значения в прибор. Кроме этого «ДИП-230Р ВЕКТОР» определяя состояние пожара, на основе заданного порога задымления выдает предупреждающие звуковые сигналы.

Радиоканальные извещатели ИП101-17Р-А1R «ИП-17Р-А1R ВЕКТОР», ИП101-17Р-А3R «ИП-17Р-А3R ВЕКТОР» производят измерения температуры окружающего воздуха и скорости её нарастания, измеренные значения отправляются в прибор. При достижении заданных пороговых значений извещатели посылают извещение о пожаре в прибор.

Радиоканальные извещатели «ВС-ИПР-031 ВЕКТОР» посылают в прибор извещение о пожаре, после того, как будет переведён в сработавшее состояние рычаг на его лицевой панели.

Радиоканальные устройства передачи извещений «ВС-ПИ ВЕКТОР» могут работать в режиме передачи пожарных или охранных извещений (определяется переключателем на устройстве). Если выбран пожарный режим, то в шлейф сигнализации «ВС-ПИ ВЕКТОР», включают выходные релейные контакты устройств выдающих извещение «ПОЖАР», также устройством определяется неисправное состояние ШС от обрыва или короткого замыкания.

В приборе реализована возможность определения состояния «Пожар» по трем алгоритмам, описанным ниже. Выбор алгоритма выполняется при настройке прибора (п.5.7) и распространяется на все зоны пожарного типа прибора.

Алгоритмы определения состояния «Пожар»

- **Алгоритм «А».** При срабатывании одного ручного извещателя пожарного (ИП), или одного автоматического ИП зона прибора переходит в состояние «ПОЖАР».

- **Алгоритм «В»** (с перезапросом). При срабатывании автоматического ИП зона переходит в состояние «ВНИМАНИЕ» и производится перезапрос сработавшего ИП. В результате при подтверждении состояния этого же ИП или срабатывании дру-

ного автоматического ИП в этой же зоне, в течение интервала времени не более 60 секунд, зона переходит в состояние «ПОЖАР». В противном случае, если состояние зоны «ВНИМАНИЕ» длится более 60 секунд, то зона автоматически переходит в состояние «НОРМА».

- **Алгоритм «С»** (по двум извещателям). При срабатывании автоматического ИП зона переходит в состояние «ВНИМАНИЕ», прибор начинает отсчёт интервала времени 120 секунд. При срабатывании другого автоматического ИП в этой зоне до истечения интервала времени (120 секунд), зона переходит в состояние «ПОЖАР». Если состояние зоны «ВНИМАНИЕ» длится более 120 секунд, то зона автоматически переходит в состояние «НОРМА».

ВНИМАНИЕ! При выборе алгоритма «С» все ИП в помещении должны относиться к одной зоне пожарной сигнализации прибора.

ВНИМАНИЕ! При сработке ручного извещателя «ВС-ИПР-031 ВЕКТОР» зона всегда переходит в состояние «ПОЖАР» в соответствии с алгоритмом «А», не зависимо от выбранного алгоритма в приборе.

Прибор, определив состояние «ВНИМАНИЕ», выполняет соответствующую световую индикацию и звуковую сигнализацию (см. Таблицу 5), выдает команду на подключенный внешний проводной световой индикатор (см. Таблицу 6), передает извещения в пультовую систему «ВЕТТА – 2020» или в подключенное к прибору устройство «ВС – УРС ВЕКТОР».

Прибор, определив состояние «ПОЖАР» в зоне переходит в состояние «ПУСК» и производит запуск оповещения, выполняет соответствующую световую индикацию и звуковую сигнализацию (см. Таблицу 5), выдает команды на подключенные проводные и прикреплённые радиоканальные оповещатели для запуска пожарного оповещения (см. п.4.10 и Таблицу 6). Выдаёт сигнал на реле. Передает извещения в пультовую систему «ВЕТТА – 2020» или в подключенное к прибору устройство «ВС – УРС ВЕКТОР».

4.6. Охрана от проникновения с помощью прибора

Охрана от проникновения посторонних лиц на охраняемую территорию обеспечивается с помощью закрепленных за зонами охраны прибора следующих радиоканальных извещателей:

- извещатели охранные оптико-электронные инфракрасные пассивные адресные радиоканальные «Оптимист-Р», «ВС-ИК-021 ВЕКТОР» и «ВС-ИК-022 ВЕКТОР»;
- извещатели охранные поверхностные звуковые адресные радиоканальные «Сонар-Р»
- извещатели охранные магнитоконтактные адресные радиоканальные «ВС-СМК ВЕКТОР»;
- Извещатели охранные поверхностные звуковые адресные радиоканальные «Сонар-Р»
- устройства передачи извещений адресные радиоканальные «ВС-ПИ ВЕКТОР», работающие в режиме охранного радиоканального извещателя.

Закрепление за свободной зоной прибора (без извещателей) охранного извещателя задает охранный тип зоны, после этого извещатели других типов не будут прописываться прибором на эту зону. Изменение типа зоны может быть сделано по-

сле открепления от нее всех ранее закрепленных за зоной извещателей и последующего закрепления извещателя нужного типа.

Радиоканальные извещатели «Оптимист-Р», «ВС-ИК ВЕКТОР» регистрируют инфракрасное излучение человека в области своей диаграммы обнаружения и отправляют извещение о тревоге в прибор.

Радиоканальный извещатель «ВС-СМК ВЕКТОР» определяет открывание/закрывание дверей, окон и пр. и отправляет извещение о тревоге в прибор. Извещатель также имеет клеммы для подключения внешнего шлейфа, в который могут быть включены релейные контакты устройств, выдающих сигнал тревоги. Например, магнито-контактных извещателей для стальных дверей, извещателя регистрирующего разбитие стекла, контакты реле «ТРЕВОГА» приёмно-контрольных приборов.

Радиоканальное устройство передачи извещений «ВС-ПИ ВЕКТОР» может работать в режиме охранного или пожарного радиоканального извещателя (определяется переключателем на устройстве). Если выбран охранный режим, то в шлейф сигнализации «ВС-ПИ ВЕКТОР» могут быть включены выходные релейные контакты устройств, выдающих извещение «ТРЕВОГА»: охранных извещателей, приёмно-контрольных приборов и т.д.

Состояние «ТРЕВОГА» формируется в приборе в следующих случаях:

- срабатывании охранных радиоканальных извещателей;
- отсутствия связи с охранными радиоканальными извещателями, стационарными тревожными кнопками, носимыми тревожными кнопками, связь с которыми контролируется, в течение контрольного интервала времени;
- разряда основной и резервной батарей охранных радиоканальных извещателей;
- вскрытия корпуса охранных радиоканальных извещателей;
- нарушение шлейфа сигнализации устройства передачи извещений «ВС-ПИ ВЕКТОР», сконфигурированного в охранный режим.

Прибор, определив состояние «ТРЕВОГА», выполняет соответствующую световую индикацию и звуковую сигнализацию (см. Таблицу 5), выдаёт команды на подключенные проводные и прикреплённые радиоканальные оповещатели для запуска тревожного оповещения (см. п.4.10 и Таблицу 6). Выдаёт сигнал на реле. Передает извещения в пультовую систему «ВЕТТА–2020» или в подключенное к прибору устройство «ВС–УРС ВЕКТОР».

4.7. Использование радиоканальных тревожных кнопок

Радиоканальные тревожные кнопки используются для передачи в прибор извещения «ТИХАЯ ТРЕВОГА» о нападении на охраняемую территорию. Это обеспечивается с помощью закрепленных за зонами охраны прибора следующих радиоканальных устройств:

- кнопка тревожная носимая (брелок) «ВС-ТК ВЕКТОР»;
- кнопка тревожная стационарная «ВС-ТКС ВЕКТОР».

Радиоканальные тревожные кнопки могут работать в одних зонах совместно с радиоканальными сигнальными кнопками (см. п.4.8).

Закрепление радиоканальных тревожных кнопок производится за свободными зонами прибора, после чего прибор не позволяет закреплять за этими зонами радиоканальные извещатели других типов. Прибор не позволяет закреплять тревожные

кнопки за зонами с уже закрепленными радиоканальными извещателями других типов. Также на этапе закрепления за зоной прибора кнопки тревожной носимой «ВС-ТК ВЕКТОР» имеется возможность активировать режим периодической передачи извещений (ППИ), после чего прибор будет осуществлять контроль наличия связи с данной кнопкой (см. «Тревожная кнопка носимая адресная радиоканальная «ВС-ТК ВЕКТОР» Руководство по эксплуатации»). В отличие от носимой, в кнопке тревожной стационарной «ВС-ТКС ВЕКТОР» данный режим активирован всегда.

Управление (постановка на охрану, снятие с охраны) зонами с тревожными кнопками выполняется электронными ключами ТМ, радиоканальными брелками и кодами панелей, прописанными на эти зоны.

Радиоканальная кнопка тревожная носимая «ВС-ТК ВЕКТОР» посылает в прибор извещение «ТИХАЯ ТРЕВОГА», после того, как будет нажата (более 3-х секунд) одна из кнопок №1, №2 или №4 на её лицевой панели (см. «Тревожная кнопка носимая адресная радиоканальная «ВС-ТК ВЕКТОР» Руководство по эксплуатации»). При получении извещения прибор переходит в состояние «ТИХАЯ ТРЕВОГА».

Радиоканальная кнопка тревожная стационарная «ВС-ТКС ВЕКТОР» посылает в прибор извещение «ТИХАЯ ТРЕВОГА», после того, как будет нажата (более 3-х секунд) кнопка на её лицевой панели (см. Тревожная кнопка стационарная адресная радиоканальная «ВС-ТКС ВЕКТОР» Руководство по эксплуатации). При получении извещения прибор переходит в состояние «ТИХАЯ ТРЕВОГА».

Для зон охраны, к которым прикреплены тревожные кнопки может быть включена функция автоматической перепостановки на охрану. В результате через 10 минут после срабатывания тревожной кнопки зона будет заново автоматически поставлена на охрану. Для включения функции автоматической перепостановки зон к которой прикреплены тревожные кнопки, необходимо установить переключатель «АВТП» на плате прибора в положение «ON» и нажать кнопку «ПРИМЕНИТЬ» (см. Приложение А, Рис. А1).

4.8. Использование радиоканальных сигнальных кнопок

Радиоканальные сигнальные кнопки используются для выдачи прибором световых и звуковых сигналов привлечения внимания персонала. Передача извещения «вызов» для обслуживающего персонала обеспечивается с помощью закрепленных за зонами охраны прибора следующих радиоканальных устройств:

- кнопка сигнальная носимая (брелок) «ВС-СК ВЕКТОР»;
- кнопка сигнальная стационарная «ВС-СКС ВЕКТОР».

Радиоканальные сигнальные кнопки могут работать в одних зонах совместно с радиоканальными тревожными кнопками (см. п.4.7).

Закрепление радиоканальных сигнальных кнопок за зонами прибора имеет те же особенности, что и закрепление тревожных радиоканальных кнопок (см. п.4.7).

Управление (постановка на охрану, снятие с охраны) зонами с сигнальными кнопками выполняется электронными ключами ТМ, радиоканальными брелками и кодами панелей прописанными на эти зоны.

Радиоканальная кнопка сигнальная носимая «ВС-СК ВЕКТОР» посылает в прибор извещение «вызов», после того, как будет нажата (более 3-х секунд) одна из кнопок №1, №2 или №4 на ее лицевой панели (см. Сигнальная кнопка носимая ад-

ресная радиоканальная «ВС-СК ВЕКТОР» Руководство по эксплуатации). При получении извещения прибор переходит в состояние «ВЫЗОВ».

Радиоканальная кнопка сигнальная стационарная «ВС-СКС ВЕКТОР» посылает в прибор извещение «вызов», после того, как будет нажата (более 3-х секунд) кнопка на его лицевой панели (см. Сигнальная кнопка стационарная адресная радиоканальная «ВС-СКС ВЕКТОР» Руководство по эксплуатации). При получении извещения прибор переходит в состояние «ВЫЗОВ».

Для зон охраны, к которым прикреплены сигнальные кнопки, может быть включена функция автоматической перепостановки на охрану. В результате через 10 минут после срабатывания сигнальной кнопки зона будет заново автоматически поставлена на охрану. Для включения функции автоматической перепостановки зоны, к которой прикреплены сигнальные кнопки, необходимо установить переключатель «АВТП» на плате прибора в положение «ON» и нажать кнопку «ПРИМЕНИТЬ» (см. Приложение А, Рис. А1).

4.9. Использование радиоканальных устройств управления - брелков «Б 4-Р», кодонаборных панелей «ПОРТАЛ-Р», как тревожной кнопки

Радиоканальный брелок «Б 4-Р», панель «ПОРТАЛ-Р», используется для управления зонами прибора.

Если брелок прописан на зоны охраны прибора, в которых имеются охранные радиоканальные извещатели и эти зоны поставлены на охрану, то при длительном (более 3-х секунд) нажатии кнопки №4 брелка указанные зоны перейдут в состояние «ТИХАЯ ТРЕВОГА».

Если панель «ПОРТАЛ-Р» прописана на зоны охраны прибора, в которых имеются охранные радиоканальные извещатели и эти зоны поставлены на охрану, то при введении комбинации цифр **XXXX#3** (где, XXXX – код пользователя) на панели указанные зоны перейдут в состояние «ТИХАЯ ТРЕВОГА».

Подробное описание работы радиоканального брелка Б 4-Р приведено в п.11.1, описание работы панели «ПОРТАЛ-Р» приведено в п.11.2.

4.10. Управление тревожным оповещением прибора

Как отмечалось выше, за прибором может быть закреплено до 16 или до 24 радиоканальных оповещателей (в зависимости от установленного значения интервала передачи периодических посылок), к клеммам прибора также могут быть подключены проводные световой индикатор и звуковой оповещатель (см. п. 5.4.2).

Совместно с прибором используются следующие радиоканальные оповещатели:

- оповещатели пожарные речевые адресные радиоканальные «ТОН-Р-028»;
- оповещатели охранно-пожарные свето-звуковые адресные радиоканальные «ВОСХОД-Р-024»;
- оповещатели пожарные световые адресные радиоканальные (табло) «ВОСХОД-Р», «ВОСХОД-Р-01», «ВОСХОД-Р-02», «ВОСХОД-Р-03», «ВОСХОД-Р 12В»;
- оповещатели пожарные свето-звуковые адресные радиоканальные (табло) «ВОСХОД-РС1», «ВОСХОД-РС1-01», «ВОСХОД-РС1-02», «ВОСХОД-РС1-03», «ВОСХОД-РС1 12В».

Речевые оповещатели «ТОН-Р-028» содержат предварительно записанные речевое сообщение о пожаре, тревожный звук сирены и речевое тестовое сообщение. Для пользователей имеется возможность воспроизводить через данные оповещатели собственные речевые и звуковые сообщения (см. п.11.3).

Световые оповещатели «ВОСХОД-Р» и свето-звуковые оповещатели «ВОСХОД-РС1», выполненные в виде табло, имеют светящееся поле стандартного размера, на которое нанесены, в зависимости от варианта исполнения, надписи: «ВЫХОД», «ПОЖАР», стрелки направления.

При получении сигнала «ПОЖАР» в любой из 20-ти адресных зон охраны, прибор выдает команду на включение оповещения о пожаре на все, закрепленные за прибором радиоканальные оповещатели (пуск оповещения). После чего речевые радиоканальные оповещатели «ТОН-Р-028» синхронно воспроизводят речевое сообщение: **«ВНИМАНИЕ! ПОЖАРНАЯ ТРЕВОГА, ВСЕМ СРОЧНО ПОКИНУТЬ ЗДАНИЕ!»**. Световые оповещатели «ВОСХОД-Р» различных типов переходят в режим мигающего свечения. Свето-звуковые оповещатели «ВОСХОД-Р» различных типов, выдают световые и звуковые сигналы.

В состоянии «ПОЖАР» прибор также выдает сигналы оповещения на клеммы подключения проводных светового индикатора и звукового оповещателя, на световой индикатор зоны, в которой возникло состояние «ПОЖАР», на обобщенный световой индикатор «ПОЖАР», на световые индикаторы «ПУСК», «ОПОВЕЩЕНИЕ РАДИО», «ОПОВЕЩЕНИЕ ПРОВОДНОЕ» на лицевой панели прибора, на встроенный звуковой сигнализатор, на реле «ПОЖАР» и реле «ОПОВЕЩЕНИЕ» прибора, в виде извещения на пультовой прибор «ВЕТТА-КП» при работе прибора в составе системы «ВЕТТА-2020» или на УРС.

Прекращение пожарного оповещения, запущенного при возникновении состояния «ПОЖАР», выполняется нажатием кнопки «СБРОС» (запрет доступа должен быть снят, см. п.4.14). При этом зоны, в которых произошло событие «ПОЖАР», перепоставляются. Также прекращение пожарного оповещения можно осуществить снятием с охраны всех зон находящихся в состоянии «ПОЖАР».

В приборе предусмотрен запуск пожарного оповещения ручным способом. Для этого может быть использована кнопка управления прибора «ПУСК» (см. п.4.11). Пожарное оповещение может быть также инициировано срабатыванием радиоканального устройства дистанционного пуска «ВС-УДП ВЕКТОР».

При работе прибора совместно с системой «ВЕТТА-2020» пожарное оповещение прибора может быть запущено и прекращено командами с прибора пультового «ВЕТТА-КП».

При возникновении состояния «ТРЕВОГА» в любой из 20 адресных зон охраны, прибор выдает команду начала оповещения о тревоге на все закрепленные за прибором радиоканальные оповещатели. После чего речевые оповещатели «ТОН-Р» одновременно воспроизводят тревожный звук сирены. Оповещатели «ВОСХОД-Р-024» переходят в режим мигающего свечения и выдачи звукового сигнала.

В состоянии «ТРЕВОГА» прибор также выдает сигналы оповещения на клеммы подключения проводных светового индикатора и звукового оповещателя, на световой индикатор зоны, в которой возникло состояние «ТРЕВОГА», на обобщенный световой индикатор «ТРЕВОГА» на лицевой панели прибора, на встроенный звуко-

вой сигнализатор, на реле 2 прибора, в виде извещения на пультовой прибор «ВЕТТА–КП» при работе прибора в составе системы «ВЕТТА–2020» или на УРС.

В состоянии «ТРЕВОГА» прибор выполняет оповещение в течение 5 мин. В состоянии «ПОЖАР» прибор выполняет оповещение без ограничения по времени, либо в течение 5 мин. (зависит от положения переключателя «ЗВП» см. п. 4.8), либо до нажатия кнопки «ЗВУК ОТКЛ./ТЕСТ».

Оповещение встроенного звукового сигнализатора прибора отключается кратковременным нажатием кнопки «ЗВУК ОТКЛ./ТЕСТ» на лицевой панели прибора. Функционирование встроенного звукового сигнализатора прибора отключается снятием переключки «ЗВУК» (Приложение А, Рис. А1).

Если прибор переходит в состояние «ТРЕВОГА» при нажатии радиоканальных тревожных кнопок «ВС-ТК ВЕКТОР», «ВС-ТКС ВЕКТОР», тревожной кнопки радиоканального брелка «Б 4-Р», набора кода панели «ПОРТАЛ-Р», то прибор выполняет функцию «ТИХАЯ ТРЕВОГА». Оповещение выдается на светодиодный индикатор зон охраны прибора, на обобщенный световой индикатор «ТРЕВОГА», на реле 2 прибора и передается в виде извещения на пультовой прибор «ВЕТТА – КП» при работе прибора в составе системы «ВЕТТА – 2020».

Если прибор переходит в состояние «ТРЕВОГА» при нажатии радиоканальных сигнальных кнопок «ВС-СК ВЕКТОР», «ВС-СКС ВЕКТОР», то прибор выполняет функцию «ВЫЗОВ». Оповещение выдается на светодиодный индикатор зоны охраны прибора, на обобщенный световой индикатор «ТРЕВОГА», на реле 2 прибора и передается в виде извещения на пультовой прибор «ВЕТТА – КП» при работе прибора в составе системы «ВЕТТА – 2020».

Режимы работы индикаторов и оповещателей в зависимости от состояний прибора приведены в Таблице 5, Таблице 6.

4.11. Пуск пожарного оповещения ручным способом

Длительным нажатием (более 4-х сек.) кнопки «ПУСК» (запрет доступа должен быть снят, см. п.4.14) или в результате срабатывания устройства дистанционного пуска «ВС-УДП ВЕКТОР» выполняется запуск пожарного оповещения. Радиоканальные и проводные оповещатели прибора выдают сигналы пожарного оповещения в соответствии с п.4.10.

Прекращение пожарного оповещения, запущенного нажатием кнопки «ПУСК», выполняется нажатием кнопки «СБРОС» (запрет доступа должен быть снят, см. п.4.14). Для прекращения пожарного оповещения, запущенного в результате срабатывания устройства дистанционного пуска «ВС-УДП ВЕКТОР» необходимо: специальным ключом вернуть рычаг «ВС-УДП ВЕКТОР» в исходное положение, перепоставить зону, за которой закреплено устройство, нажать кнопку «СБРОС» (запрет доступа должен быть снят, см. п.4.14).

4.12. Определение неисправностей прибором

Прибор обеспечивает постоянный самоконтроль и контроль радиоканальных устройств. Прибор выдает извещение о неисправности в следующих случаях:

- отсутствие связи с пожарными радиоканальными извещателями;
- отсутствие связи с радиоканальными сигнальными и тревожными кнопками, связь с которыми контролируется;

- отсутствие связи с радиоканальными оповещателями;
- разряд основной и/или резервной батарей пожарных радиоканальных извещателей;
- разряд основной или резервной батарей охранных радиоканальных извещателей;
- разряд основной и/или резервной батарей радиоканальных тревожных и сигнальных кнопок, связь с которыми контролируется;
- разряд основной и/или резервной батарей радиоканальных оповещателей;
- неисправность шлейфа сигнализации устройства передачи извещений «ВС-ПИ ВЕКТОР», сконфигурированного в пожарный режим;
- неисправность линии связи с проводными оповещателями и со считывателем ключей Touch Memory (если включен режим контроля линий, см. п.5.7);
- понижение напряжения питания прибора;
- неисправность ИЭ (РИП) осуществляется контролем линии подключенной к входу НСП, на обрыв и короткое замыкание, если ИЭ (РИП) имеет выход контроля неисправности;
- нарушение связи с УРС, неисправность питания УРС, вскрытие корпуса УРС;
- вскрытие корпуса прибора (сработка тампера);

4.13. Журнал событий прибора

Прибор сохраняет в своей энергонезависимой памяти, в реальном времени, информацию о событиях: постановка на охрану зон, снятие с охраны зон, пожары, тревоги, неисправности и т.д.

Если прибор работает в составе системы «ВЕТТА–2020», то он передает всю эту информацию в режиме реального времени в пультовой прибор системы, информация накапливается там и доступна через интерфейс прибора «ВЕТТА–КП».

Информация о последних 10000 событиях отражается в УРС прибора.

Для функционирования часов реального времени, в приборе, на плате прибора, установлена батарея питания GB1 (тип батареи – CR2032, 3 В) – см. Приложение А, Рис.А1. Если после полного отключения питания, дата в приборе стала: 01.01.2000, а время обнулилось, то батарею часов необходимо заменить на новую, и с помощью УРС выставить правильные дату и время.

4.14. Запрет доступа к органам управления прибора

В приборе предусмотрен запрет доступа к органам управления прибора – к кнопкам управления оповещением «ПУСК» и «СБРОС» и к переходу в режим тестирования прибора с помощью кнопки «ЗВУК ОТКЛ./ТЕСТ» для запуска тестирования.

Запрет доступа приводится в действие коротким нажатием кнопки «ДОСТУП» или автоматически (если переключатель «БЛА» на плате прибора в положении «ON») через 5 минут после последнего нажатия любой из указанных кнопок в режиме снятого запрета доступа. Во время действия запрета доступа к управлению, индикатор «ДОСТУП» погашен.

Для снятия запрета доступа необходимо:

- нажать кнопку «ДОСТУП», при этом индикатор «ДОСТУП» будет мигать зеленым;

- затем в течение 30 секунд ввести пароль – одновременно нажать кнопки «ПУСК» и «СБРОС», индикатор «ДОСТУП» засветится зелёным – запрет доступа к органам управления прибора снят.

4.15. Тестирование прибора

В приборе реализована возможность оперативного тестирования световой индикации, звуковой сигнализации и средств оповещения. Тестирование проходит в дежурном режиме при отсутствии тревожных событий и неисправностей.

Для запуска тестирования световой индикации и звуковой сигнализации прибора: снимите запрет доступа к кнопкам (см. п.4.14), нажмите и удерживайте кнопку «ЗВУК ОТКЛ./ТЕСТ» (более 5-ти секунд). При этом все индикаторы прибора должны включиться и начать попеременно загораться красным, зелёным и синим цветом, а встроенный звуковой сигнализатор издавать звуковые сигналы (кнопку можно отпустить). Тест продолжается в течение ~ 10 сек., потом прибор автоматически возвращается в рабочий режим.

Для запуска тестирования средств оповещения необходимо выполнить следующие действия:

- переведите в положение «ON» переключатель «ТОПВ» на плате прибора (см. Приложение А, Рис. А1);

- нажмите кнопку «ПРИМЕНИТЬ» на плате прибора.

При этом должны включиться четыре реле прибора, а встроенный звуковой сигнализатор издавать звуковые сигналы. Через некоторое время, закрепленные за прибором световые радиоканальные оповещатели начнут мигать, а речевые радиоканальные оповещатели воспроизводить речевое сообщение: **«ПРОВЕРКА СИСТЕМЫ РЕЧЕВОГО ПОЖАРНОГО ОПОВЕЩЕНИЯ»**

Для остановки тестирования:

- переведите в положение «OFF» переключатель «ТОПВ» на плате прибора;

- нажмите кнопку «ПРИМЕНИТЬ» на плате прибора.

4.16. Электропитание прибора

Прибор имеет два ввода электропитания (основной ИЭ1 12В и резервный ИЭ2 12В). Прибор осуществляет автоматическое переключение электропитания с основного ввода на резервный при пропадании напряжения на основном вводе и обратно.

Прибор имеет два независимых входа для приёма сигналов неисправности от внешних бесперебойных источников электропитания, подключенных к вводам ИЭ1 и ИЭ2 - клеммы «НСП» и «ОБЩ» (см. Приложение А, рис. А2).

Линии «НСП» контролируются на обрыв и короткое замыкание.

Особенности работы ИЭ (РИП) – см. руководство по эксплуатации на ИЭ.

5. ПОДГОТОВКА К РАБОТЕ И НАСТРОЙКА ПРИБОРА

Настройка прибора проста и сведена к нескольким несложным действиям.

1. Подключение антенн к прибору (п.5.1).
2. Подключение считывателя электронных ключей ТМ к прибору (п.5.2).
3. Подключение питания к прибору (п.5.3).

4. Настройка радиоканала (п.5.4).
5. Закрепление за прибором радиоканальных устройств (п.5.5).
6. Прописывание электронных ключей ТМ, радиоканальных брелков и кодов панелей «ПОРТАЛ-Р» на отдельные зоны и на группы зон (п.5.6).
7. Установка переключателей на плате прибора в нужное положение (п.5.7).
8. Проверка качества связи между прибором и радиоканальными устройствами (п.5.8).
9. Установка прибора на объекте (п.5.9).
10. Установка радиоканальных устройств на объекте (п.5.10).

5.1. Подключение антенн к прибору

Снимите крышку с прибора.

Подключение антенн производится в клеммы «АНТ1» и «АНТ2» на плате прибора, зачищенным от изоляции концом (см. Приложение А, Рис. А2).

5.2. Подключение считывателя электронных ключей ТМ к прибору

Подключение считывателя ключей ТМ с выносным резистором 7,5 кОм к прибору производится через клеммы «ТМ», «ОБЩ», расположенные на плате прибора. Схема подключения ТМ к прибору приведена в Приложении А, Рис. А2.

Внимание! При подключении соблюдайте полярность!

5.3. Подключение питания к прибору

Подключение внешних ИЭ (РИП) 12 В к прибору производится через клеммы «ИЭ1» («+12В», «НСП», «ОБЩ») и «ИЭ2» («+12В», «НСП», «ОБЩ»), расположенные на плате прибора. Схемы подключения ИЭ (РИП) к прибору приведены в Приложении А.

5.4. Настройка радиоканала

Связь между прибором и радиоканальными устройствами осуществляется на двух частотах, составляющих одну частотную литеру. В приборе используется 16 частотных литер. Перед закреплением первого радиоканального устройства, необходимо задать номер используемой частотной литеры, которую прибор запомнит, и будет использовать автоматически при закреплении последующих устройств.

На этапе закрепления радиоканальных устройств за зонами прибора, данные передаются с минимальной мощностью на специальном служебном канале, в связи с этим, закрепляемое радиоканальное устройство должно находиться на расстоянии не более 1 метра от прибора.

5.4.1. Выбор частотной литеры

Для выбора частотной литеры:

- установите переключатели «ЧАСТОТА» на плате прибора (см. Приложение А, Рис. А1) в положение, соответствующее выбираемой литере (см. Таблица 3);
- нажмите кнопку «ПРИМЕНИТЬ» на плате прибора чтобы это назначение вступило в силу. (см. Приложение А, Рис. А1).

Таблица 3

Номер литеры	Номера частотных каналов пары		Переключатели «ЧАСТОТА»			
			1	2	3	4
0	1	6	-	-	-	-
1	2	7	-	-	-	ON
2	3	8	-	-	ON	-
3	4	9	-	-	ON	ON
4	1	5	-	ON	-	-
5	2	6	-	ON	-	ON
6	3	7	-	ON	ON	-
7	4	8	-	ON	ON	ON
8	5	9	ON	-	-	-
9	1	4	ON	-	-	ON
10	2	5	ON	-	ON	-
11	3	6	ON	-	ON	ON
12	4	7	ON	ON	-	-
13	5	8	ON	ON	-	ON
14	6	9	ON	ON	ON	-
15	9	1	ON	ON	ON	ON

ВНИМАНИЕ! Для изменения частотной литеры прибора необходимо удалить (открепить) из прибора все радиоканальные устройства (см. п.6.5), выбрать новую частотную литеру, прикрепить все необходимые радиоканальные устройства к прибору.

5.4.2. Установка интервала периодических посылок

Передача данных прибору инициируется радиоканальными устройствами, и происходит без задержки в случае изменения состояния радиоканальных устройств. При неизменном состоянии радиоканальных устройств, они, с заданным интервалом, передают периодические посылки для подтверждения наличия связи и своего исправного состояния.

В приборе задается контрольный интервал времени, в течение которого прибор ожидает посылки от радиоканальных устройств. Если посылка не получена в течение этого интервала, то принимается решение о неисправности канала радиосвязи с радиоканальным устройством.

Для радиоканальных извещателей пожарного типа интервал передачи периодических посылок исходно задан в приборе равным 30 секунд (контрольный интервал прибора равен 300 секунд) и не изменяется при настройке.

Значение интервала передачи периодических посылок для радиоканальных оповещателей составляет 15 секунд или 7 секунд (контрольный интервал прибора при этом равен 300 секунд).

Для задания интервала отправки периодических посылок радиоканальными оповещателями:

- установите переключатель «ИОПВ» на плате прибора (см. Приложение А, Рис. А1) в положение, соответствующее выбираемому интервалу (см. Таблица 4а),
- нажмите кнопку «ПРИМЕНИТЬ» на плате прибора чтобы это назначение вступило в силу (см. Приложение А, Рис. А1),.

Таблица 4а

Интервал передачи периодических посылок радиоканальными оповещателями (сек)	Контрольный интервал прибора (сек)	Переключатель «ИОПВ»
15	300	-
7	300	ON

ВНИМАНИЕ! От величины интервала передачи зависит токопотребление радиоканальных оповещателей и, соответственно, время их работы от батарей. Паспортное время работы соблюдается при интервале передачи периодических посылок равном 15 секундам.

ВНИМАНИЕ! Для изменения интервала отправки периодических посылок радиоканальными оповещателями необходимо предварительно удалить (открепить) из прибора все радиоканальные оповещатели (см. п.6.2).

Для охранных радиоканальных извещателей значение интервала передачи периодических посылок задаётся в диапазоне от 20 до 120 секунд (контрольный интервал прибора – 300...1200 секунд соответственно).

Для задания интервала отправки периодических посылок охранными извещателями:

- установите переключатели «ИНТЕРВ» на плате прибора (см. Приложение А, Рис. А1) в положение, соответствующее выбираемому интервалу (см. Таблица 4б);

- нажмите кнопку «ПРИМЕНИТЬ» на плате прибора, чтобы эти изменения вступили в силу.

Таблица 4б

Интервал передачи периодических посылок охранными радиоканальными извещателями (сек)	Контрольный интервал прибора (сек)	Переключатели «ИНТЕРВ»		
		1	2	3
20	300	-	-	ON
22	330	-	ON	-
24	360	-	-	-
30	450	-	ON	ON
45	450	ON	-	-
60	600	ON	-	ON
90	900	ON	ON	-
120	1200	ON	ON	ON

ВНИМАНИЕ! От величины интервала передачи зависит токопотребление радиоканальных извещателей и, соответственно, время их работы от батарей. Паспортное время работы соблюдается при интервале передачи периодических посылок равном 30 секунд и более.

ВНИМАНИЕ! Для изменения интервала отправки периодических посылок охранными извещателями необходимо предварительно удалить (открепить) из прибора все охранные извещатели (см. п.6.2).

Значение интервала передачи периодических посылок для радиоканальных кнопок с контролем связи с прибором, составляет 30 секунд (контрольный интервал прибора равен 300 секунд) и не изменяется при настройке.

5.5. Закрепление радиоканальных устройств

Радиоканальные извещатели, радиоканальные тревожные и сигнальные кнопки закрепляются за зонами охраны прибора 1 – 20. Тип зоны прибора определяется типом первого закрепленного за зоной устройства (пожарная, охранная, тревожных / сигнальных кнопок). Радиоканальные оповещатели закрепляются за зоной «ОПОВЕЩЕНИЕ» (зона 21 прибора). Всего за адресными зонами прибора может быть закреплено до 64 радиоканальных устройств, из них радиоканальных оповещателей может быть до 24 шт.

Все радиоканальные устройства, вне зависимости от их типа, имеют одинаковую процедуру закрепления, состоящую из малого количества операций.

Кроме данного документа, процедура закрепления радиоканальных устройств за зонами с помощью переключателей и кнопок прибора описана в Руководствах по эксплуатации на каждое радиоканальное устройство.

Все процедуры данного пункта должны производиться в сервисном режиме прибора и радиоканального устройства.

ВНИМАНИЕ! При проведении закрепления радиоканальных устройств переключатели «ТОПВ», «ТСВЗ» должны быть в положении «OFF» (см. Приложение А, Рис. А1).

При закреплении радиоканальных устройств прибор присваивает им последовательные номера, маркируйте этими номерами устройства, подписывая их, или закрепляя специальные бирки.

5.5.1. Для перевода прибора в сервисный режим:

- переведите переключатель «СРВ» на плате прибора в положение «ON», переключатель «КЛ» на плате прибора должен быть в положение «OFF» (см. Приложение А, Рис. А1);
- нажмите кнопку «ПРИМЕНИТЬ» на плате прибора.

На лицевой панели прибора появится индикация «БЕГУЩИЕ ОГНИ» (почередное мигание индикаторов адресных зон с 1 по 20 по кругу) зелёного цвета, свидетельствующая о входе прибора в сервисный режим.

5.5.2. Для перевода радиоканального устройства в сервисный режим:

- включите питание радиоканального устройства;
- переведите переключатель «СРВ» в положение «ON» / замкните перемычку «СРВ» (в зависимости от типа устройства) на плате радиоканального устройства. Светодиод радиоканального устройства при этом мигнет два раза зелёным цветом.

ВНИМАНИЕ! Длительное нахождение радиоканального устройства в сервисном режиме приводит к дополнительному разряду его батареи. Выводите радиоканальное устройство из сервисного режима сразу после его успешного закрепления за прибором.

ВНИМАНИЕ! Рекомендуется закрепить за прибором все радиоканальные устройства, не выходя из сервисного режима прибора.

5.5.3. Для выбора зоны, за которой нужно закрепить радиоканальное устройство:

- нажмите кнопку «ЗВУК ОТКЛ./ТЕСТ» на лицевой панели прибора, светодиод зоны №1 прибора загорится красным цветом. Это означает, что прибор готов закрепить радиоканальное устройство в первую зону.

- последовательными короткими нажатиями на кнопку «ЗВУК ОТКЛ./ТЕСТ» прибора выберите зону (1 – 20, зона оповещения), за которой будут закрепляться радиоканальные устройства. Для радиоканальных оповещателей используется зона оповещения, которая выбирается нажатием кнопки «ЗВУК ОТКЛ./ТЕСТ» после зоны 20 (загорится красным индикатор «ОПОВЕЩЕНИЕ РАДИО»).

5.5.4. После выбора нужной зоны двойным нажатием на кнопку радиоканального устройства закрепите его за зоной.

ВНИМАНИЕ! Радиоканальное устройство во время закрепления должно находиться на расстоянии не более 1 метра от прибора. Рекомендуемое расстояние - 50 см от вертикальной антенны (АНТ1), т.к. в данном режиме задействована только она.

Результат процесса закрепления показывает светодиод радиоканального устройства:

- **свечение зелёным цветом в течение 3-х секунд – устройство закреплено** (при этом индикатор зоны прибора изменит цвет с красного на жёлтый, встроенный сигнализатор издаст подтверждающий звуковой сигнал, так же загорается индикатор «ПОЖАР» или «ТРЕВОГА», в зависимости от типа извещателя - пожарный или охранный);

- **свечение красным цветом в течение 3-х секунд – устройство не закреплено** (если радиоустройство было закреплено ранее, то произойдёт открепление и сигнализатор издаст соответствующий звуковой сигнал).

5.5.5. Если радиоустройство не закрепилось за зоной, то повторите п.5.5.4.

5.5.6. После закрепления радиоканального устройства выведите его из сервисного режима: переведите переключатель «СРВ» в положение «OFF» / снимите перемычку «СРВ». Светодиод радиоканального устройства при этом мигнет один раз зелёным цветом.

5.5.7. Повторите п.5.5.3 и п.5.5.4 для всех закрепляемых радиоканальных устройств. Если уже было закреплено ранее 64 радиоканальных устройства, то следующее закрепляемое устройство не будет закреплено, его светодиод отобразит ситуацию попеременными вспышками зелёным и красным цветом в течение 3-х секунд.

5.5.8. Далее переходите к прописыванию электронных ключей ТМ, радиоканальных брелков и кодов пользователя кодонаборной панели «ПОРТАЛ-Р» (далее - кодов панелей) на зоны охраны прибора (см. п.5.6).

Если прописывание ключей, радиоканальных брелков и кодов панелей и в данный момент не требуется, то выведите прибор из сервисного режима - переведите переключатель «СРВ» на плате прибора в положение «OFF», нажмите кнопку «ПРИМЕНИТЬ» на плате прибора (Приложение А, Рис. А1).

Открепление радиоканальных устройств от зон прибора описано в разделе 6.

5.6. Прописывание электронных ключей ТМ и радиоканальных устройств управления (брелков «Б4-Р», кодов панелей «ПОРТАЛ-Р»)

На адресные зоны охраны прибора может быть прописано в сумме до 128 электронных ключей ТМ, радиоканальных брелков, кодов панелей «ПОРТАЛ-Р» с произвольным их распределением между зонами.

Для удобства работы с зонами при постановке на охрану, снятии с охраны и перепостановке, зоны могут объединяться в группы зон с любым в них количеством и произвольной комбинацией.

В приборе (с помощью переключателей и кнопок на плате панели) реализовано два способа прописывания ключей ТМ, радиоканальных брелков и кодов панелей на зоны прибора.

Первый способ состоит из двух отдельных процедур: прописывания радиоканальных брелков, кодов панелей (описано в п.5.6.1), прописывания электронных ключей ТМ (описано в п.5.6.2).

Второй (групповой) способ обеспечивает за одну последовательность действий прописывание ключей ТМ, радиоканальных брелков, кодов панелей, на одну или несколько зон охраны прибора (на группу зон). Групповой способ прописывания приведен в п.5.6.3.

ВНИМАНИЕ! Если ранее коды панели «ПОРТАЛ-Р» были прописаны на другой прибор, то перед прописыванием кодов на новый прибор необходимо произвести стирание памяти панели (см. ПАНЕЛЬ КОДОНАБОРНАЯ РАДИОКАНАЛЬНАЯ «ПОРТАЛ-Р» Руководство по эксплуатации).

Все процедуры пункта 5.6 должны производиться либо в сервисном режиме работы прибора, либо в режиме работы с ключами, обращайте внимание на это в приведенных ниже инструкциях.

ВНИМАНИЕ! Переключатели «ТОПВ», «ТСВЗ» должны быть в положении «OFF» (см. Приложение А, Рис. А1).

В процессе прописывания прибор назначает брелкам, кодом панели, ключам последовательные номера, рекомендуется идентифицировать (например, подписывать с тыльной стороны брелка и панели, а к ключам ТМ прикреплять специальные бирки с надписью) брелки/коды/ключи ТМ согласно номерам зон, в которые они прописаны (например, №1 или №2-8 и т.п.).

5.6.1. Прописывание радиоканальных брелков, кодов панелей на адресные зоны охраны прибора (отдельная процедура)

Прописывание брелка или кода панели на адресную зону охраны прибора производится в сервисном режиме прибора.

5.6.1.1. Для перевода прибора в сервисный режим:

- переведите переключатель «СРВ» на плате прибора (см. Приложение А, Рис. А1), в положение «ON» (переключатель «КЛ» на плате прибора должен быть в положение «OFF»);

- нажмите кнопку «ПРИМЕНИТЬ» на плате прибора.

На лицевой панели прибора появится индикация «БЕГУЩИЕ ОГНИ» (поочередное мигание индикаторов адресных зон с 1 по 20 по кругу) зелёного цвета, свидетельствующая о входе прибора в сервисный режим.

5.6.1.2. Для выбора зоны, на которую нужно прописать брелок или код панели:

- нажмите кнопку «ЗВУК ОТКЛ./ТЕСТ» на лицевой панели прибора, светодиод зоны №1 прибора загорится красным цветом. Это означает, что прибор готов прописать брелок или код панели в первую зону.

- последовательными короткими нажатиями на кнопку «ЗВУК ОТКЛ./ТЕСТ» прибора выберите зону (1 – 20), на которую нужно прописать брелок или код панели.

5.6.1.3. После выбора нужной зоны:

Для прописывания брелка: длительным (более трёх секунд) одновременным нажатием на кнопки 3 и 4 брелка инициируется его прописывание. Результат процесса прописывания показывает светодиод радиоканального брелка:

- **свечение зелёным цветом в течение 3-х секунд – брелок прописан** (при этом светодиод зоны прибора изменит цвет с красного на жёлтый, встроенный сигнализатор прибора издаст подтверждающий звуковой сигнал);

- **свечение красным цветом в течение 3-х секунд – брелок не прописан.**

Для прописывания кода панели: снимите крышку кодонаборной панели «ПОРТАЛ-Р», нажмите сервисную кнопку СРВ, при этом панель перейдет в сервисный режим и её светодиод мигнет два раза зелёным, закройте крышку панели «ПОРТАЛ-Р». Наберите на панели четыре цифры кода пользователя и нажмите «#». Результат процесса записи показывает светодиод кодонаборной панели:

- **свечение зелёным цветом в течение 3-х секунд – код пользователя прописан** (при этом светодиод зоны прибора изменит цвет с красного на жёлтый, встроенный сигнализатор прибора издаст подтверждающий звуковой сигнал);

- **свечение красным цветом в течение 3-х секунд – код пользователя не прописан.**

5.6.1.4. Если брелок или код панели не прописался на зону охраны, то повторите п.5.6.1.3.

5.6.1.5. Повторите п.5.6.1.2 и п.5.6.1.3 для всех прописываемых радиоканальных брелков, кодов панелей.

Прибор присваивает прописанным брелкам, кодам панелей последовательные номера. При превышении возможного количества прописанных брелков, кодов панелей операция не будет выполнена, а светодиодный индикатор зоны прибора и индикатор брелка или кодонаборной панели отобразит ситуацию многократными попеременными вспышками зелёным и красным цветом.

На заметку: Если после прописывания брелка, не изменяя выбранную зону, повторно одновременно нажать кнопки 3 и 4 брелка, то брелок будет откреплён прибором от выбранной зоны.

После прописывания радиоканальных брелков, кодов панелей на зоны выведите прибор из сервисного режима - переведите переключатель «СРВ» на плате

прибора в положение «OFF» (Приложение А, Рис. А1), нажмите кнопку «ПРИМЕНИТЬ» на плате прибора.

Панель «ПОРТАЛ-Р» возвращается в дежурный режим автоматически через две минуты при закрытой крышке. Чтобы перевести кодонборную панель в дежурный режим немедленно, откройте крышку панели, нажмите на плате панели кнопку «СРВ» (светодиод мигнет зелёным один раз) и закройте крышку.

Далее, при необходимости, переходите к прописыванию ключей ТМ на зоны охраны.

5.6.2. Прописывание электронных ключей ТМ на адресные зоны охраны прибора (отдельная процедура)

Прописывание электронных ключей ТМ на адресные зоны охраны прибора производится в режиме работы с ключами.

5.6.2.1. Для перевода прибора в режим работы с ключами:

- переведите переключатель «КЛ» на плате прибора (см. Приложение А, Рис. А1), в положение «ON» (переключатель «СРВ» на плате прибора должен быть в положение «OFF»);

- нажмите кнопку «ПРИМЕНИТЬ» на плате прибора.

На лицевой панели прибора появится индикация «БЕГУЩИЕ ОГНИ» (поочередное мигание индикаторов адресных зон с 1 по 20 по кругу) красного цвета, свидетельствующая о входе прибора в режим работы с ключами.

5.6.2.2. Для выбора зоны, на которую нужно прописать ключ ТМ:

- нажмите кнопку «ЗВУК ОТКЛ./ТЕСТ» на лицевой панели прибора, светодиод зоны №1 прибора загорится красным цветом. Это означает, что прибор готов прописать ключ ТМ в первую зону.

- последовательными короткими нажатиями на кнопку «ЗВУК ОТКЛ./ТЕСТ» прибора выберите зону (1 – 20), на которую нужно прописать ключ ТМ.

5.6.2.3. После выбора зоны прикоснитесь ключом к контактам считывателя ТМ, подключенного к прибору. Производится прописывание ключа. Цвет индикатора зоны на ~ 3 секунды меняется с красного на жёлтый, встроенный сигнализатор прибора издаст подтверждающий звуковой сигнал. Если этот ключ уже был прописан на другие зоны, то индикаторы этих зон загорятся зеленым цветом.

5.6.2.4. Повторите п.5.6.2.2 и п.5.6.2.3 для всех прописываемых ключей. Прибор присваивает прописанным ключам последовательные номера. При попытке прописать количество ключей более допустимого, операция не будет выполнена, а индикатор зоны прибора отобразит ситуацию многократными попеременными вспышками зелёным и красным цветом.

На заметку: Если после прописывания ключа, не изменяя выбранную зону, повторно прикоснуться ключом к контактам считывателя, то ключ будет откреплен прибором от выбранной зоны (при этом светодиод зоны на ~ 3 секунды замигает красным).

После прописывания ключей ТМ на зоны выведите прибор из режима работы с ключами - переведите переключатель «КЛ» на плате прибора в положение «OFF» (Приложение А, Рис. А1), нажмите кнопку «ПРИМЕНИТЬ» на плате прибора.

Далее, при необходимости, переходите к прописыванию электронных ключей ТМ, радиоканальных брелков и кодов панелей «ПОРТАЛ-Р» на группы зон прибора.

5.6.3. Прописывание электронных ключей ТМ, радиоканальных брелков «Б 4-Р», кодов панелей «ПОРТАЛ-Р») ТМ на зоны прибора групповым способом

Прописывание ключей ТМ, брелков и кодов панелей на группы зон прибора производится в режиме работы с ключами.

5.6.3.1. Для перевода прибора в режим работы с ключами:

- переведите переключатель «КЛ» на плате прибора в положение «ON», переключатель «СРВ» на плате прибора должен быть в положение «OFF», (см. Приложение А, Рис. А1);

- нажмите кнопку «ПРИМЕНИТЬ» на плате прибора.

На лицевой панели прибора появится индикация «БЕГУЩИЕ ОГНИ» (поочередное мигание индикаторов адресных зон с 1 по 20 по кругу) красного цвета, свидетельствующая о входе прибора в режим работы с ключами.

Нажмите кнопку «ЗВУК ОТКЛ./ТЕСТ» на лицевой панели прибора, светодиод зоны №1 прибора загорится красным цветом.

5.6.3.2. Для выбора группы зон:

- последовательными короткими нажатиями на кнопку «ЗВУК ОТКЛ./ТЕСТ» выберите первую по порядку зону, входящую в группу зон, на которую будут прописываться ключи ТМ, брелки и коды панели.

- длительным нажатием (более 1 секунды) на кнопку «ЗВУК ОТКЛ./ТЕСТ» выделите данную зону группы – индикация зоны изменится на прерывистое свечение жёлтым цветом.

Отменить выделение зоны можно повторным длительным нажатием на кнопку «ЗВУК ОТКЛ./ТЕСТ».

5.6.3.3. Повторите п.5.6.3.2 необходимое количество раз, чтобы выделить все зоны группы зон.

5.6.3.4. После выбора нужной группы зон:

Для прописывания брелка: длительным (более 3-х секунд) одновременным нажатием на кнопки 3 и 4 брелка инициируется его прописывание на выделенную группу зон. Результат процесса прописывания показывает светодиод радиоканального брелка:

- свечение зеленым цветом в течение 3-х секунд – брелок прописан;
- свечение красным цветом в течение 3-х секунд – брелок не прописан.

Для прописывания кода панели «ПОРТАЛ-Р»: снимите крышку кодонаборной панели, нажмите сервисную кнопку «СРВ», при этом панель перейдет в сервисный режим, и её светодиод мигнет два раза зеленым, закройте крышку панели. Наберите на панели четыре цифры кода пользователя и нажмите «#». Результат процесса записи показывает светодиод панели:

- свечение зеленым цветом в течение 3-х секунд – код панели прописан;

- свечение красным цветом в течение 3-х секунд – код панели не прописан.

Индикаторы группы зон прибора, на которые прописался брелок/код панели, загорятся зелёным цветом на ~3 секунды (встроенный сигнализатор прибора издаст подтверждающий звуковой сигнал), затем опять загорятся жёлтым прерывистым свечением. Если этот брелок/код панели уже был прописан на другие зоны, не входящие в группу, то индикаторы этих зон загорятся зелёным цветом.

5.6.3.5. Если брелок или код панели не прописался на зоны охраны, то повторите п.4.6.3.4.

5.6.3.6. Повторите пп.5.6.3.2 - 5.6.3.4 для всех прописываемых брелков, кодов панелей на выбранную группу зон.

5.6.3.7. После выбора нужной группы зон, для прописывания ключа ТМ, прикоснитесь ключом к контактам считывателя ТМ, подключенного к прибору. Произойдет прописывание ключа на выделенную группу зон.

Индикаторы группы зон прибора, на которые прописался ключ ТМ, загорятся зелёным цветом на ~3 секунды (встроенный сигнализатор прибора издаст подтверждающий звуковой сигнал), затем опять загорятся жёлтым прерывистым свечением. Если этот ключ уже был прописан на другие зоны, не входящие в группу, то индикаторы этих зон загорятся зелёным цветом.

5.6.3.8. Повторите п.5.6.3.7 для всех прописываемых ключей ТМ на выбранную группу зон.

5.6.3.9. Прибор присваивает прописанным ключам ТМ, брелкам и кодам панелей, последовательные номера. При попытке прописать количество ключей ТМ, брелков и кодов панелей, более допустимого, операция не будет выполнена, а индикаторы выделенной группы зон прибора отобразят ситуацию многократными попеременными вспышками зелёным и красным цветом в течение 5 секунд.

5.6.3.10. Для того чтобы выделить следующую группу зон, для прописывания на них ключей ТМ, брелков и кодов панелей, нажмите кнопку «ПРИМЕНИТЬ» на плате прибора. Будет снято выделение зон, и на лицевой панели прибора появится индикация «БЕГУЩИЕ ОГНИ» (см. п.5.6.3.1). Нажмите кнопку «ЗВУК ОТКЛ./ТЕСТ», светодиод зоны №1 прибора загорится красным цветом. После чего выполняйте действия, начиная с п.5.6.3.2 для прописывания брелков, кодов панелей и ключей ТМ на следующую группу зон.

После прописывания ключей ТМ, радиоканальных брелков и кодов панелей, на группы зон выведите прибор из режима работы с ключами - переведите переключатель «КЛ» на плате прибора в положение «OFF» (Приложение А, Рис. А1), нажмите кнопку «ПРИМЕНИТЬ» на плате прибора.

Панель «ПОРТАЛ-Р» возвращается в дежурный режим автоматически через две минуты при закрытой крышке. Чтобы перевести кодонаборную панель в дежурный режим немедленно, откройте крышку панели, нажмите на плате панели кнопку «СРВ» (светодиод мигнет зелёным один раз) и закройте крышку.

Открепление электронных ключей ТМ, радиоканальных брелков и кодов панелей от зон прибора описано в разделе 6.

5.7. Установка переключателей на плате прибора в нужное положение

После успешного выполнения описанных выше действий по настройке при-

бора, необходимо установить переключатели на плате прибора в нужное положение.

После успешного выполнения описанных выше действий по настройке прибора, необходимо установить переключатели на плате прибора в нужное положение.

5.7.1. Для перевода прибора в дежурный режим установите переключатели «СРВ», «КЛ», «ТСВЗ», «ТОПВ» в положение «OFF» (отключен).

Наименование переключателя	Включаемый режим работы прибора
«СРВ»	Переключатель «СРВ» включает сервисный режим прибора. В дежурном режиме должен находиться в положении «OFF» (отключен). См. п.5.5 и п.5.6.
«КЛ»	Переключатель «КЛ» включает режим работы прибора с ключами. В дежурном режиме должен находиться в положении «OFF» (отключен). См. п.5.6.2 и п.5.6.3.
«ТСВЗ»	Переключатель «ТСВЗ» включает режим тестирования качества связи (см. п.5.9). В дежурном режиме должен находиться в положении «OFF» (отключен).
«ТОПВ»	Переключатель «ТОПВ» включает режим тестирования средств оповещения (см. п.4.15). В дежурном режиме должен находиться в положении «OFF» (отключен).

5.7.2. Приведите в нужное положение переключатели по таблице:

Наименование переключателя	Назначение, функция, настройка
«БЛА»	Положение «ON»: включен автоматический запрет доступа к органам управления прибора. Положение «OFF»: отключен автоматический запрет доступа к органам управления прибора.
«ЗВП»	Переключатель должен быть в положении «OFF»: оповещение о пожаре без ограничения по времени (см. п.10.3).
«АЛГ» «В» «С»	Переключатели устанавливают алгоритм определения пожара в зоне: «А», «В» или «С». Положение «OFF» переключателей «В» и «С»: алгоритм «А». Положение «ON» переключателя «В», положение «OFF» переключателя «С»: алгоритм «В». Положение «ON» переключателя «С», положение «OFF» переключателя «В»: алгоритм «С».
«ЛО»	Положение «ON»: включен контроль линий оповещения (соединительных линий проводных оповещателей) и линии связи с портом ТМ. Положение «OFF»: отключен контроль линий оповещения и линии связи с портом ТМ.
«АВТП»	Положение «ON»: включена автоматическая перепостановка на охрану зон с радиоканальными тревожными и сигнальными кнопками спустя 10 минут после фиксирования в данной зоне состояния «ТИХАЯ ТРЕВОГА» или «ВЫЗОВ». Положение «OFF»: автоматическая перепостановка на охрану зон с кнопками отключена (см. п.4.7, п.4.8).
«ИОПВ»	Положение «ON»: установлен интервал передачи периодических посылок радиоканальными оповещателями - 7 секунд. Положение «OFF»: установлен интервал передачи периодических посылок радиоканальными оповещателями - 15 секунд (см. п.5.4.2).
«ИНТЕРВ» «1» «2» «3»	Переключатели устанавливают интервал отправки периодических посылок охранными извещателями (см. п.5.4.2).

Наименование переключателя	Назначение, функция, настройка
« ЧАСТОТА » «1» «2» «3» «4»	Переключатели устанавливают частотную литеру (см. п.5.4.1).
« ЗВУК » (перемычка)	Перемычка замкнута: включен встроенный звуковой сигнализатор прибора для индицирования всех событий прибора. Перемычка разомкнута: отключен встроенный звуковой сигнализатор прибора.

5.7.3. После установки положения переключателей необходимо нажать кнопку «**ПРИМЕНИТЬ**» на плате прибора, чтобы изменения вступили в силу.

Далее проведите проверку качества связи между прибором и радиоканальными устройствами (п.5.8).

Если прибор будет использоваться совместно с системой «ВЕТТА - 2020», то выполните привязку прибора к пультовому прибору «ВЕТТА-КП» (см. п.8).

5.8. Проверка качества связи между прибором и радиоканальными устройствами

После выполнения действий по настройке прибора, нужно убедиться в том, что в месте размещения радиоканального устройства обеспечивается устойчивая связь с прибором. Для этого необходимо выполнить следующие действия:

- переместите прибор туда, где он будет находиться в рабочем положении;
- переведите прибор в режим тестирования радиоканала – установите переключатель «ТСВЗ» на плате прибора (см. Приложение А, Рис. А1) в положение «ON» (исходно этот переключатель должен находиться в положение «OFF»). Нажмите кнопку «ПРИМЕНИТЬ». Все индикаторы прибора, за исключением индикатора «СВЯЗЬ1», будут попеременно загораться красным, зеленым и синим цветом;
- переведите радиоканальное устройство в сервисный режим - переведите переключатель «СРВ» в положение «ON» / замкните перемычку «СРВ» (в зависимости от типа устройства) на плате радиоканального устройства. Светодиод радиоканального устройства при этом мигнет два раза зелёным цветом.
- переместите радиоканальное устройство туда, где оно будет находиться в рабочем положении;
- нажмите кнопку радиоканального устройства один раз. Выполняется обмен тестовыми посылками между радиоканальным устройством и прибором, что подтверждается четырьмя зелёно-красными вспышками светодиода радиоканального устройства. После завершения обмена посылками светодиод радиоканального устройства индицирует качество связи:

Качество связи	Индикация
Отлично	2 мигания зелёным цветом
Хорошо	1 мигание зелёным цветом
Удовлетворительно	1 мигание красным цветом
Неудовлетворительно	2 мигания красным цветом

- повторите проверку несколько раз. Если устойчиво получаются отличные и хорошие результаты, то место расположения радиоканального устройства выбрано верно для качественной связи с прибором. При получении иных результатов необходимо изменить место расположения радиоканального устройства и повторить тестирование. Во многих случаях достаточно немного изменить расположение радиоканальных устройств, для существенного улучшения качества связи.

Другим способом, позволяющим улучшить качество связи и увеличить дальность связи, является применение ретранслятора радиоканального «ВС-РТР ВЕКТОР» (см. разд.9).

- после окончания проверки выведите радиоканальное устройство из сервисного режима: переведите переключатель «СРВ» в положение «OFF» / снимите переключатель «СРВ». Светодиод радиоканального устройства при этом мигнет один раз зелёным цветом;

- проведите проверку качества связи поочередно для каждого радиоканального устройства;

ВНИМАНИЕ! После проверки каждого радиоустройства не забывайте выводить его из сервисного режима.

После окончания тестирования переведите прибор в дежурный режим:

- на плате прибора переведите переключатель «ТСВЗ» в положение «OFF» и нажмите кнопку «ПРИМЕНИТЬ».

Далее установите прибор и радиоканальные устройства на объекте в рабочее положение (п.5.9, п.5.10).

5.9. Установка прибора на объекте

Прибор устанавливается на стенах или других конструкциях в помещениях, где отсутствует доступ посторонних лиц к прибору, например, в комнате дежурного персонала. Около прибора (не ближе двух метров) не должно быть массивных металлических предметов: металлических дверей, сейфов, металлических строительных конструкций, кабелей электроснабжения. Габаритные размеры и расположение отверстий для монтажа. (см. Приложение А, Рис. А6). При необходимости получения дежурным персоналом информации о текущих событиях и просмотра журнала событий прибора установите УРС в непосредственной близости от прибора.

Монтаж прибора и УРС производится в соответствии с действующей нормативно технической документацией на монтаж, испытания и сдачу в эксплуатацию установок охранной и пожарной сигнализации.

Прибор устанавливается следующим образом:

- отключите питание прибора.

- отключите считыватель ключей ТМ, отключите провода питания прибора;

- проведите через выламываемые отверстия в основании корпуса провода питания, считывателя ТМ, светового и звукового оповещателей, провода внешних цепей для подключения к контактам реле прибора и УРС;

- прикрепите к стене основание корпуса прибора;

- подключите провода к соответствующим клеммам прибора, используя схему подключения (см. Приложение А);
- установите крышку прибора на основание корпуса;
- установите УРС. Монтаж УРС производится в соответствии с руководством по эксплуатации на устройство регистрации событий «ВС-УРС ВЕКТОР».
- подайте питание на прибор, прибор будет работать в дежурном режиме.

ВНИМАНИЕ! Монтаж электропитания прибора и УРС производится строго по схеме подключения, согласно Приложения А (по одному из выбранных вариантов).

5.10. Установка радиоканальных устройств на объекте

Установите радиоканальные устройства в рабочее положение, используйте для этого указания из руководств по эксплуатации на устройства.

6. СЕРВИСНЫЕ ФУНКЦИИ ПРИБОРА И РАДИОКАНАЛЬНЫХ УСТРОЙСТВ

6.1. Поиск закрепленных за прибором радиоканальных устройств, радиоканальных брелков и панелей

Поиск выполняется при установленном сервисном режиме работы прибора и сервисном режиме работы радиоканального устройства:

- переведите переключатель «СРВ» на плате прибора (см. Приложение А, Рис. А1), в положение «ON» (переключатель «КЛ» на плате прибора должен быть в положение «OFF»);

- нажмите кнопку «ПРИМЕНИТЬ» на плате прибора - на лицевой панели прибора появится индикация «БЕГУЩИЕ ОГНИ» зелёным цветом.

- переведите переключатель «СРВ» в положение «ON» / замкните перемычку «СРВ» (для радиоканальных извещателей, оповещателей, кнопок) / нажмите кнопку «СРВ» (для панелей «ПОРТАЛ-Р») на плате радиоканального устройства.

Далее, чтобы проверить, закреплено ли радиоканальное устройство за зонами прибора, двойным нажатием на кнопку радиоканального устройства запустите поиск (для брелков: нажмите и удерживайте более 3-х секунд кнопки 3 и 4 одновременно; для панелей: закройте крышку панели, наберите на клавиатуре панели четыре цифры кода пользователя и нажмите «#»). Прибор выдаёт результат проверки следующим образом:

- если радиоканальное устройство – извещатель, брелок или код панели уже закреплено за зонами – «мягкий» звук встроенного звукового сигнализатора прибора. Световой индикатор зоны, за которой закреплено устройство, на лицевой панели прибора загорается зелёным на 3-5 секунды, также загорается светодиод «ПОЖАР» или «ТРЕВОГА», в зависимости от типа извещателя (пожарный или охранный).

При проверке закрепления радиоканальных оповещателей на лицевой панели прибора загорится светодиод «ОПОВЕЩЕНИЕ РАДИО».

- если радиоканальное устройство не закреплено за зонами, то прибор выдает «резкий» двойной звук встроенного звукового сигнализатора, а на лицевой панели прибора продолжается индикация «БЕГУЩИЕ ОГНИ».

После окончания поиска необходимо вывести радиоканальное устройство и прибор из сервисных режимов, для этого:

- на радиоканальном извещателе, оповещателе, кнопке отключите переключатель «СРВ» / снимите перемычку «СРВ»;

- панель «ПОРТАЛ-Р» возвращается в дежурный режим автоматически через две минуты при закрытой крышке. Чтобы перевести кодонаборную панель в дежурный режим немедленно, откройте крышку панели, нажмите сервисную кнопку «СРВ» и закройте крышку;

- на плате прибора переведите переключатель «СРВ» в положение «OFF» (Приложение А, Рис. А1), нажмите кнопку «ПРИМЕНИТЬ» на плате прибора.

6.2. Открепление радиоканальных извещателей, оповещателей, кнопок от зоны прибора

Операция выполняется при установленном сервисном режиме работы прибора и сервисном режиме работы радиоканального устройства:

- переведите переключатель «СРВ» на плате прибора (см. Приложение А, Рис. А1), в положение «ON» (переключатель «КЛ» на плате прибора должен быть в положение «OFF»);

- нажмите кнопку «ПРИМЕНИТЬ» на плате прибора - на лицевой панели прибора появится индикация «БЕГУЩИЕ ОГНИ» зелёным цветом.

- переведите переключатель «СРВ» в положение «ON» / замкните перемычку «СРВ» (в зависимости от типа устройства) на плате радиоканального устройства.

Далее, для открепления радиоканального устройства от прибора, необходимо выполнить:

- нажатием кнопки «ЗВУК ОТКЛ.ТЕСТ» выбрать на приборе зону, за которой закреплено радиоканальное устройство;

- дважды нажать на кнопку радиоканального устройства. Произойдет удаление информации о радиоканальном устройстве из памяти прибора. При этом светодиод радиоканального устройства три секунды будет светиться красным, а светодиод зоны прибора кратковременно гаснет звуковой сигнализатор издаст нисходящий звук;

- после открепления радиоканальных устройств от зон прибора необходимо очистить память радиоканальных устройств от информации о приборе (см. п.6.6.).

После окончания операции необходимо вывести прибор и радиоканальное устройство из сервисного режима, для этого:

- на радиоканальном устройстве отключите переключатель «СРВ» / снимите перемычку «СРВ»;

- на плате прибора переведите переключатель «СРВ» в положение «OFF» (Приложение А, Рис. А1), нажмите кнопку «ПРИМЕНИТЬ» на плате прибора.

6.3. Открепление радиоканальных устройств управления (брелков «Б 4-Р», кодов панелей «ПОРТАЛ-Р») от зоны прибора

Операция выполняется при установленном сервисном режиме работы прибора:

- переведите переключатель «СРВ» на плате прибора (см. Приложение А, Рис. А1), в положение «ON» (переключатель «КЛ» на плате прибора должен быть в положение «OFF»);

- нажмите кнопку «ПРИМЕНИТЬ» на плате прибора - на лицевой панели прибора появится индикация «БЕГУЩИЕ ОГНИ» зеленым цветом.

Переведите кодонаборную панель в сервисный режим:

- нажмите кнопку «СРВ» на плате панели, закройте крышку панели.

Далее, для открепления брелка, кода панели от зоны прибора:

- последовательными короткими нажатиями на кнопку «ЗВУК ОТКЛ./ТЕСТ» на лицевой панели прибора выберите зону (1 – 20) в которой прописан радиоканальный брелок.

- нажмите и длительно (более 3-х секунд) удерживайте кнопки 3 и 4 радиоканального брелка. При этом светодиод радиоканального брелка три секунды будет светиться красным, а световой индикатор зоны прибора кратковременно гаснет.

- наберите 4 цифры кода пользователя на клавиатуре панели и нажмите «#», при этом светодиод панели три секунды будет светиться красным, а светодиодный индикатор зоны прибора кратковременно гаснет.

Для полного открепления брелка от прибора, операцию открепления нужно выполнить для каждой зоны, на которые брелок был прописан.

Для полного открепления кодонаборной панели от прибора, операцию открепления нужно выполнить для каждого кода пользователя панели и для тех зон, на которые эти коды были прописаны.

После открепления брелка, кода панели от зон прибора необходимо очистить память брелка, панели от информации о приборе.

Это выполняется длительным (более 3-х секунд) нажатием всех четырех кнопок брелка до начала мигания красным цветом индикатора брелка.

Для удаления кода пользователя из памяти панели наберите на клавиатуре панели четыре цифры кода и нажмите «*».

Для удаления всех кодов пользователей из памяти панели необходимо одновременно нажать кнопки «*» и «#» и удерживая их в течение трех секунд до появления частого мигания светодиода панели красным цветом.

После окончания операции выведите прибор из сервисного режима - переведите переключатель «СРВ» на плате прибора в положение «OFF» (Приложение А, Рис. А1), нажмите кнопку «ПРИМЕНИТЬ» на плате прибора.

Панель «ПОРТАЛ-Р» возвращается в дежурный режим автоматически через две минуты при закрытой крышке. Чтобы перевести панель в дежурный режим немедленно, откройте крышку панели, нажмите сервисную кнопку «СРВ» и закройте крышку.

6.4. Открепление всех радиоканальных устройств, брелков, кодов панелей от зоны прибора

Операция выполняется при установленном сервисном режиме работы прибора:

- переведите переключатель «СРВ» на плате прибора (см. Приложение А, Рис. А1), в положение «ON» (переключатель «КЛ» должен быть в положение «OFF»);
- нажмите кнопку «ПРИМЕНИТЬ» на плате прибора - на лицевой панели прибора появится индикация «БЕГУЩИЕ ОГНИ» зелѐным цветом.

Далее, для очистки зоны прибора от всех радиоканальных устройств (включая брелки и панели) выберите в сервисном режиме прибора требуемую зону нажатием кнопки «ЗВУК ОТКЛ./ТЕСТ» и кратковременно нажмите на кнопку «УДАЛИТЬ», расположенную на плате прибора. Светодиодный индикатор зоны на короткое время погаснет и загорится снова красным цветом - зона очищена от радиоканальных устройств.

После окончания операции выведите прибор из сервисного режима - переведите переключатель «СРВ» в положение «OFF» и нажмите кнопку «ПРИМЕНИТЬ» на плате прибора. (Приложение А, Рис. А1)

6.5. Открепление всех радиоканальных устройств, брелков, кодов панелей от прибора

Операция выполняется при установленном сервисном режиме работы прибора:

- переведите переключатель «СРВ» на плате прибора в положение «ON» (см. Приложение А, Рис. А1), (переключатель «КЛ» на плате прибора должен быть в положение «OFF») и нажмите кнопку «ПРИМЕНИТЬ»

- на лицевой панели прибора появится индикация «БЕГУЩИЕ ОГНИ» зелѐным цветом;

- нажатием кнопки «ЗВУК ОТКЛ./ТЕСТ» выберите произвольную зону прибора;

- нажмите кнопку «УДАЛИТЬ» и удерживайте её более 5-и секунд. Отпустить кнопку можно после того, как все индикаторы зон загорятся красным цветом, а звуковой сигнализатор прибора издаст одиночный сигнал. Теперь все радиоканальные устройства (включая брелки и коды панелей), откреплены от прибора.

После окончания операции выведите прибор из сервисного режима - переведите переключатель «СРВ» в положение «OFF» и нажмите кнопку «ПРИМЕНИТЬ» на плате прибора. (Приложение А, Рис. А1)

6.6. Стирание памяти радиоканальных извещателей, оповещателей, кнопок

Исключенное из конфигурации прибора радиоканальное устройство продолжает пытаться установить связь с прибором, тем самым загружая канал связи. Поэтому, если использование отключенного радиоканального устройства в ближайшее время не планируется, целесообразно стереть из его памяти настройки связи.

Для этого радиоканальное устройство надо перевести в сервисный режим (включить переключатель «СРВ» / установить перемычку «СРВ») и длительно, не менее 3-х секунд, удерживать нажатой кнопку (или тампер) радиоканального устрой-

ства, до начала мигания красным цветом светодиодного индикатора. Дождаться когда индикатор перестанет мигать, отпустить кнопку (тампер) и выйти из сервисного режима (выключить переключатель «СРВ» / снять перемычку «СРВ»).

После выполнения операции радиоканальное устройство переходит в пассивный режим с минимальным потреблением от батареи.

ВНИМАНИЕ! Если стереть настройки связи радиоканального устройства, не открепив предварительно его от зоны охраны прибора, то прибор воспримет эту ситуацию, как потерю связи с радиоканальным устройством. Это вызовет состояние «НЕИСПРАВНОСТЬ» для пожарного извещателя и оповещателя, «ТРЕВОГА» для охранного извещателя.

6.7. Открепление ключа ТМ от зоны прибора

Открепление ключа ТМ от зоны охраны прибора необходимо выполнять в режиме работы с ключами:

- переведите переключатель «КЛ» на плате прибора (см. Приложение А, Рис. А1), в положение «ON» (переключатель «СРВ» на плате прибора должен быть в положение «OFF»);

- нажмите кнопку «ПРИМЕНИТЬ» на плате прибора - на лицевой панели прибора появится индикация «БЕГУЩИЕ ОГНИ» красным цветом;

- последовательными нажатиями кнопки «ЗВУК ОТКЛ./ТЕСТ» выберите соответствующую зону, на которую был прописан ключ;

- прикоснитесь ключом к считывателю ТМ – выполнится открепление ключа от зоны. Об успешном выполнении операции свидетельствует нисходящая шестизвучная мелодия сигнализатора прибора, индикатор зоны несколько раз мигнет и снова загорится красным цветом;

- после окончания операции выведите прибор из режима работы с ключами - переведите переключатель «КЛ» на плате прибора в положение «OFF» (Приложение А, Рис. А1), нажмите кнопку «ПРИМЕНИТЬ» на плате прибора.

6.8. Открепление всех ключей ТМ, брелков, кодов панелей от зоны прибора

Открепление всех ключей ТМ, брелков, кодов панелей от зоны охраны прибора необходимо выполнять в режиме работы прибора с ключами:

- переведите переключатель «КЛ» на плате прибора (см. Приложение А, Рис. А1), в положение «ON» (переключатель «СРВ» на плате прибора должен быть в положение «OFF»);

- нажмите кнопку «ПРИМЕНИТЬ» на плате прибора - на лицевой панели прибора появится индикация «БЕГУЩИЕ ОГНИ» красным цветом;

- последовательными нажатиями кнопки «ЗВУК ОТКЛ./ТЕСТ» выберите соответствующую зону;

- кратковременно нажмите на кнопку «УДАЛИТЬ» на плате прибора. Индикатор зоны кратковременно погаснет и загорится красным цветом - зона от ключей очищена;

- после окончания операции выведите прибор из режима работы с ключами - переведите переключатель «КЛ» на плате прибора в положение «OFF» (Приложение А, Рис. А1), нажмите кнопку «ПРИМЕНИТЬ» на плате прибора.

6.9. Открепление всех ключей ТМ, брелков, кодов панелей от прибора

Открепление всех ключей ТМ, брелков, кодов панелей от всех зон охраны прибора необходимо выполнять в режиме работы прибора с ключами:

- переведите переключатель «КЛ» на плате прибора (см. Приложение А, Рис. А1), в положение «ON» (переключатель «СРВ» на плате прибора должен быть в положение «OFF»);

- нажмите кнопку «ПРИМЕНИТЬ» на плате прибора - на лицевой панели прибора появится индикация «БЕГУЩИЕ ОГНИ» красным цветом;

- нажатием кнопки «ЗВУК ОТКЛ./ТЕСТ» выберите произвольную зону охраны прибора;

- нажмите кнопку «УДАЛИТЬ» на плате прибора и удерживайте её более 5-и секунд. Отпустить кнопку можно после того, как все индикаторы зон загорятся красным цветом, а прибор начнёт издавать одиночные звуковые сигналы. Теперь все ключи, брелки, коды панелей прописанные на зоны прибора, удалены;

- после окончания операции выведите прибор из режима работы с ключами - переведите переключатель «КЛ» на плате прибора в положение «OFF» (Приложение А, Рис. А1), нажмите кнопку «ПРИМЕНИТЬ» на плате прибора.

7. УСТРОЙСТВО РЕГИСТРАЦИИ СОБЫТИЙ «ВС-УРС ВЕКТОР»

7.1. Общие сведения

Устройство регистрации событий предназначено для:

- отображения текущих событий прибора с указанием номеров радиоканальных адресных устройств;

- считывания и просмотра журнала событий прибора;

- установки времени и даты в прибор.

Схема подключения УРС к прибору и варианты подключения питания к УРС приведены в Приложении А, Рис. А3-А5.

Подробная работа УРС приведена в руководстве по эксплуатации на устройство регистрации событий «ВС-УРС ВЕКТОР».

7.2. Закрепление (привязка) УРС за прибором

Для закрепления (привязки) УРС за прибором выполните следующую последовательность действий:

7.2.1. Подайте питание на прибор и на УРС;

7.2.2. Снимите запрет доступа к кнопкам на приборе. Нажмите и удерживайте более 10-ти секунд кнопку прибора «ЗВУК ОТКЛ./ТЕСТ». Прибор издаст звуковой сигнал и все индикаторы будут светиться красным (за исключением «Зона 1», который будет светиться зелёным);

7.2.3. Используя сенсорную панель дисплея или аппаратные кнопки управления УРС, перейдите в меню «НАСТРОЙКИ» (МЕНЮ→НАСТРОЙКИ) и установите конфигурационный параметр «Автоудаление адреса» в значение «НЕТ» (рис.5а);

7.2.4. Используя сенсорную панель дисплея или аппаратные кнопки управления УРС, перейдите в меню привязки (МЕНЮ→ПРИБОР→ПРИВЯЗКА), установите (если не установлена) настройку «Тип связи УРС»: «Ведомый» – «НЕТ», «Режим» – «0» (рис.5б);

7.2.5. Нажмите на сенсорную кнопку УРС «Привязать» (рис.5б). В случае успешной привязки УРС выполняет звуковую сигнализацию, индикацию (на экране) успешного завершения операции и чтение журнала событий.



Рис.5а. Окно меню «НАСТРОЙКИ».



Рис.5б. Окно меню «ПРИВЯЗКА».

7.3. Открепление (отвязка) УРС

Открепить УРС от прибора можно двумя способами – с помощью УРС, а также при отсутствии УРС:

1) **С помощью УРС.** Открепление производится по аналогии с прикреплением, только необходимо нажать сенсорную кнопку УРС «Отвязать» - см. п.7.2 и рис.5б. Далее чтобы открепить прибор, нажмите кнопку «УДАЛИТЬ» на плате прибора, прибор издаст подтверждающий звуковой сигнал об откреплении УРС, индикаторы «ПИТАНИЕ», «ПИТАНИЕ1», «ПИТАНИЕ2» засветятся зелёным и прибор автоматически перезапустится.

2) **При отсутствии УРС.** Откройте крышку прибора. Снимите запрет доступа к кнопкам на приборе. Нажмите и удерживайте более 10-ти секунд кнопку прибора «ЗВУК ОТКЛ./ТЕСТ». Прибор издаст тройной звуковой сигнал и все индикаторы (за исключением «зона 1») будут светиться красным. Нажмите кнопку «УДАЛИТЬ» на плате прибора, прибор издаст подтверждающий звуковой сигнал об откреплении УРС, индикаторы «ПИТАНИЕ», «ПИТАНИЕ1», «ПИТАНИЕ2» засветятся зелёным и прибор автоматически перезапустится. Далее прикрепите УРС от прибора. Открепление производится по аналогии с прикреплением, только необходимо нажать сенсорную кнопку УРС «Отвязать» - см. п.7.2 и рис.5б.

7.4. Перечень событий

Общий формат записи о событии на экране УРС:

чч:мм:сс	-----	строка1	-----
дд/мм/гг	-----	строка2	-----

«чч:мм:сс» — время события (час:минута:секунда);

«дд/мм/гг» — дата события (день:месяц:год);

«строка1» и «строка2» — текстовая расшифровка события.

Перечень событий, отображаемых в УРС, приведён ниже.

Прибор включен
Конфигурирование прибора
Выполнено конфигурирование прибора
Неисправность прибора
Неисправность в зоне
Восстановление неисправности прибора
Внимание в зоне
Пожар в зоне
Пуск оповещения в зоне
Сброс оповещения
Тревога в зоне
Восстановление неисправности в зоне
Полная неисправность в зоне
Полное восстановление неисправности в зоне
Нарушение охранной зоны
Взята на охрану группа зон
Снята с охраны группа зон

8. ВКЛЮЧЕНИЕ «ВС-ПК ВЕКТОР-120» В СИСТЕМУ «ВЕТТА-2020»

При необходимости Вы можете включить «ВС-ПК ВЕКТОР-120» в систему «ВЕТТА-2020» (УРС при этом не используется).

Привязка прибора к пультовому прибору «ВЕТТА-КП», т.е. включение прибора в систему «ВЕТТА-2020» выполняется следующим образом:

- подключите «ВС-ПК ВЕКТОР-120» к основной контрольной панели (ОКП) «ВЕТТА-КП» по двум линиям связи RS-485, используя клеммы прибора и ОКП: «M1A», «0», «M1B» и «M2A», «0», «M2B» (если планируется использовать подключение прибора к ОКП по одной линии связи RS-485, то есть без резервирования линии связи, можно использовать только клеммы «M1A», «0», «M1B»).

- отключите запрет доступа, см. п.4.14.

- переведите прибор в режим привязки. Для этого нажмите на кнопку «ЗВУК ОТКЛ./ТЕСТ» и удерживайте её приблизительно более 10 секунд. Включится индика-

ция всех индикаторов прибора красным цветом, за исключением индикаторов «ЗОНА1» которая будет светиться зелёным.

- выберите кнопкой «ДОСТУП» (по свечению зелёным индикатора «1» или индикаторов «1» и «2») к одной (охранные функции) или к двум линиям связи (пожарные функции) будет подключен прибор к ОКП «ВЕТТА-2020».

- выполните привязку прибора к ОКП «ВЕТТА-КП» нажав кнопку «СВЯЗЬ» на ОКП.

- после успешной привязки прибор автоматически выйдет из режима. Для принудительного выхода из режима привязки кратковременно нажмите на кнопку «ЗВУК ОТКЛ./ТЕСТ».

Дальнейшие настройки прибора «ВС-ПК ВЕКТОР-120» в системе «ВЕТТА-2020» осуществляются с помощью конфигуратора «ВЕТТА-2020».

8.1 Исключение «ВС-ПК ВЕКТОР-120» из системы «ВЕТТА-2020»

Для открепления прибора от ОКП «ВЕТТА-КП», т.е. исключение прибора из системы «ВЕТТА-2020» необходимо выполнить:

- отключите запрет доступа, см. п.4.14.

- переведите прибор в режим привязки. Для этого нажмите на кнопку «ЗВУК ОТКЛ./ТЕСТ» и удерживайте её приблизительно в течение 10 секунд (через 5 секунд включится тест индикации, кнопку удерживайте далее). Включится индикация всех индикаторов прибора красным цветом, за исключением индикаторов «1» (если прибор был привязан по одной линии связи) или «1» и «2» (если прибор был привязан по двум линиям связи), которые будут светиться зелёным.

- кратковременно нажмите на плате прибора кнопку «УДАЛИТЬ». Прозвучит сигнал удаления, параметры привязки прибора к «ВЕТТА-КП» будут удалены.

9. ИСПОЛЬЗОВАНИЕ РЕТРАНСЛЯТОРОВ РАДИОКАНАЛЬНЫХ «ВС-РТР ВЕКТОР»

Ретранслятор радиоканальный ВС – РТР ВЕКТОР используется для обеспечения устойчивой связи прибора с радиоканальными устройствами, размещенными в удаленных зонах объекта, или на участках, неблагоприятных с точки зрения прохождения сигнала.

Ретранслятор выполняет прием и передачу сообщений между радиоканальным приемно-контрольным прибором и 16-ю радиоканальными устройствами, обеспечивая расстояние на открытой местности до 800 метров между прибором и ретранслятором и до 600 метров между ретранслятором и радиоканальными устройствами. Ретранслятор работает в прозрачном для прибора и радиоканальных устройств режиме: он получает по радиоканалу информацию от радиоканальных устройств и передает объектовому прибору, получает от прибора команды управления и передает их радиоканальным устройствам.

Совместно с радиоканальным прибором могут работать несколько ретрансляторов ВС-РТР ВЕКТОР. Допускается включать ретрансляторы для работы с прибором по параллельной и последовательной, каскадной схемам. К каждому из ретрансляторов в этих схемах могут быть подключены радиоканальные устройства. Электропитание ретранслятора выполняется от внешнего резервированного источника питания напряжением 12 В (ИЭ).

Подробно о работе и применении ретрансляторов радиоканальных ВС–РТР ВЕКТОР читайте в «Ретранслятор радиоканальный ВС – РТР ВЕКТОР Руководство по эксплуатации Паспорт ВС.425513.076 РЭ».

10. ИНДИКАЦИЯ И ОПОВЕЩЕНИЕ ПРИБОРА

10.1 Индикация на лицевой панели прибора

На лицевой панели прибора размещены трёхцветные светодиодные индикаторы адресных зон, и группа индикаторов, отображающих обобщенное состояние охраны, компонентов системы и внешних устройств (Рис.1). Кроме того, ряд событий сопровождается сигналами встроенного звукового сигнализатора.

Индикация прибора в различных состояниях приведена в Таблице 5.

Таблица 5

Наименование индикатора	Состояние	Индикация
«1» - «20» Пожарная зона на охране	Пуск оповещения с УДП	Красный, непрерывно
	«ПОЖАР»	Красный, мигает с частотой 2 раза в 1 сек. (2 Гц)
	«ВНИМАНИЕ»	Красный мигает с частотой 1 раз в 2 сек. (0,5 Гц)
	Все РУ зоны исправны	Зелёный, непрерывно
	В зоне есть неисправные РУ только с разрядом батарей	Жёлтый, коротко вспыхивает на фоне зелёного 1 раз в 2 сек. (0,5 Гц)
	В зоне есть неисправные РУ	Жёлтый, мигает с частотой 1 раз в 2 сек. (0,5 Гц) на фоне зелёного
«1» - «20» Пожарная зона снята с охраны	Все РУ в норме или есть неисправные РУ	Жёлтый, непрерывно
	Постановка зоны на охрану	Зеленый мигает с частотой 1 раз в 2 сек. (0,5 Гц)
	Зона не используется	Нет свечения
«1» - «20» Охранная зона на охране	«ТРЕВОГА»	Синий, мигает с частотой 2 раза в 1 сек. (2 Гц)
	Все РУ зоны исправны	Зелёный, непрерывно
	В зоне есть неисправные РУ только с разрядом батарей	Жёлтый, коротко вспыхивает на фоне зелёного 1 раз в 2 сек. (0,5 Гц)
	В зоне есть неисправные РУ	Жёлтый, мигает с частотой 1 раз в 2 сек. (0,5 Гц) на фоне зелёного
«1» - «20» Охранная зона снята	Все РУ зоны исправны	Жёлтый, непрерывно
	В зоне есть неисправные РУ только с разрядом батарей	Жёлтый, коротко вспыхивает 1 раз в 2 сек. (0,5 Гц)

Наименование индикатора	Состояние	Индикация
с охраны	В зоне есть неисправные РУ или все РУ зоны полностью неисправны	Жёлтый, мигает с частотой 1 раз в 2 сек. (0,5 Гц)
	Постановка зоны на охрану	Зеленый мигает с частотой 1 раз в 2 сек. (0,5 Гц)
	Зона не используется	Нет свечения
Зона оповещения «ПРОВОДНОЕ» «ОПОВЕЩЕНИЕ»	Автоматический, ручной, дистанционный пуск оповещения о пожаре	Красный, непрерывно
	Оповещение о тревоге	Синий, непрерывно
	Неисправность линии ЗВ или ЛМП	Жёлтый, мигает с частотой 1 раз в 2 сек. (0,5 Гц)
	Нет неисправностей проводных оповещателей в зоне	Зелёный, непрерывно
Зона оповещения «РАДИО» «ОПОВЕЩЕНИЕ»	Автоматический, ручной, дистанционный пуск оповещения о пожаре	Красный, непрерывно
	Оповещение о тревоге	Синий, непрерывно
	В зоне есть неисправные РУ только с разрядом батарей	Жёлтый, коротко вспыхивает на фоне зелёного 1 раз в 2 сек. (0,5 Гц)
	В зоне есть неисправные РУ	Жёлтый, мигает с частотой 1 раз в 2 сек. (0,5 Гц) на фоне зелёного
	Все РУ в зоне неисправны	Жёлтый, мигает с частотой 1 раз в 2 сек. (0,5 Гц)
	Все РУ зоны исправны	Зелёный, непрерывно
	Зона не используется	Нет свечения
«ПУСК»	Ручной пуск оповещения о пожаре по кнопке «ПУСК», УДП	Красный, кратковременно погасает с частотой 1 раз в 2 сек.
	Автоматический пуск оповещения о пожаре	Красный, непрерывно
	Оповещение о тревоге	Синий, непрерывно
	Нет пуска	Нет свечения
«ПОЖАР»	«ПОЖАР»	Красный, мигает с частотой 2 раза в 1 сек. (2 Гц)
	«ВНИМАНИЕ»	Красный мигает с частотой 1 раз в 2 сек. (0,5 Гц)
	Нет Пожара, Внимания	Нет свечения
«НЕИСПРАВНОСТЬ»	Неисправность	Жёлтый, непрерывно
	Неисправность	При нажатии на кнопку «ЗВУК ОТКЛ.ТЕСТ», мигает жёлтым, отображая количеством миганий причину неисправности (см. п. 10.6)

Наименование индикатора	Состояние	Индикация
	Нет неисправности	Нет свечения
«ТРЕВОГА»	«ТРЕВОГА»	Синий, мигает с частотой 2 раза в 1 сек. (2 Гц)
	Нет тревоги, нарушения	Нет свечения
«ОТКЛЮЧЕНО»	Адресные извещатели сняты с охраны	Жёлтый, непрерывно
	Нет адресных извещателей снятых с охраны	Нет свечения
«СВЯЗЬ1»	Связь с РУ в норме	Зелёный, короткие гашения в момент приёма сообщений по радиоканалу антенны 1, короткие вспышки синим в момент приёма сообщений по радиоканалу антенны 2
	Есть РУ, с которыми отсутствует связь	Жёлтый, мигает с частотой 1 раз в 2 сек. (0,5 Гц)
«СВЯЗЬ2»	Связь по линии RS-485 в норме	Зелёный, короткие гашения в момент приёма сообщений
	Связь по линии RS-485 не в норме	Жёлтый, мигает с частотой 1 раз в 2 сек. (0,5 Гц)
«ДОСТУП»	Доступ запрещен	Нет свечения
	Ввод пароля для доступа	Зелёный, мигает с частотой 2 раза в 1 сек. (2 Гц)
	Доступ разрешен	Зелёный, непрерывно
«ЗВУК ОТКЛ./ТЕСТ»	Звук отключен	Жёлтый, непрерывно
«ПИТАНИЕ»	Питание прибора в норме	Зеленый, непрерывно
	Неисправность линии контроля ИЭ прибора	Зелёный, непрерывно
	Есть сигнал «Неисправность» от внешнего ИЭ прибора	Нет свечения
	Неисправность по любому вводу питания прибора (или УРС)	Нет свечения
«ПИТАНИЕ1»	Питание по первому вводу прибора в норме	Зелёный, непрерывно
	Неисправность линии контроля ИЭ1	Жёлтый, коротко вспыхивает на фоне зелёного 1 раз в 2 сек. (0,5 Гц)
	Есть сигнал «Неисправность» от ИЭ1 или неисправность по вводу питания	Жёлтый, мигает с частотой 1 раз в 2 сек. (0,5 Гц)
«ПИТАНИЕ2»	Питание по второму вводу прибора в норме	Зелёный, непрерывно
	Неисправность линии контроля ИЭ2	Жёлтый, коротко вспыхивает на фоне зелёного 1 раз в 2 сек. (0,5 Гц)
	Есть сигнал «Неисправность» от ИЭ2 или неисправность по вводу питания	Жёлтый, мигает с частотой 1 раз в 2 сек. (0,5 Гц)

Наименование индикатора	Состояние	Индикация
В режиме тестирования все индикаторы прибора мигают поочередно красным, зелёным, синим. В режиме привязки УРС все индикаторы прибора светятся красным (за исключением индикаторов питания)		

10.2 Индикация и звуковая сигнализация оповещателей прибора

Индикация и звуковая сигнализация оповещателей приведена в Таблице 6.

Таблица 6

Состояние	Радиоканальные речевые оповещатели	Радиоканальные световые оповещатели	Радиоканальные светозвуковые оповещатели	Проводной световой индикатор	Проводной звуковой оповещатель	Встроенный звуковой сигнализатор
«Норма»	Нет оповещения	Нет оповещения	Нет оповещения	См. п.10.4.	Нет оповещения	Нет звука
«Внимание»	Нет оповещения	Нет оповещения	Нет оповещения	Нет оповещения	Нет оповещения	Двухтональный звуковой сигнал
«Пожар»	Речевое оповещение	Прерывистое свечение	Прерывистое свечение, прерывистый звук сирены	Прерывистое свечение	Прерывистый звук	Многотональный звуковой сигнал
«Оповещение»	Речевое оповещение	Прерывистое свечение	Прерывистое свечение, прерывистый звук сирены	Прерывистое свечение	Прерывистый звук	Многотональный звуковой сигнал
«Тревога»	Звук сирены в течение 5 минут	Нет оповещения	Прерывистое свечение, звук сирены	Прерывистое свечение	Звуковой сигнал 5 мин.	Звуковой сигнал
«Вызов»	Звук колокола в течение 5 минут	Нет оповещения	Прерывистое свечение, однократный звук сирены	Прерывистое свечение	Звуковой сигнал 5 минут	Звуковой сигнал
«Постановка на охрану»	Нет оповещения	Нет оповещения	Нет оповещения	См. п.10.4.	Нет оповещения	Прерывистый звуковой сигнал
«Тест Оповещения»	Тестовое речевое оповещение	Прерывистое свечение	Прерывистое свечение, звук сирены	Свечение	Звуковой сигнал	Звуковой сигнал
«Неисправность»	Нет оповещения	Нет оповещения	Нет оповещения	Не меняет состояния	Нет оповещения	Звуковой сигнал

Кнопка «ЗВУК ОТКЛ./ТЕСТ», расположенная на лицевой панели прибора отключает текущее звуковое оповещение встроенного сигнализатора прибора.

10.3 Время звукового оповещения в состоянии «ПОЖАР», «ПУСК»

В состоянии «ПОЖАР», «ПУСК» прибор выполняет звуковое оповещение без ограничения по времени (переключатель «ЗВП» должен быть в положении «OFF»). Если переключатель «ЗВП» находится в положении «ON», то звуковое оповещение имеет ограничение времени работы 5 мин. На световое оповещение этот переключатель не действует.

10.4 Индикация проводного светового индикатора прибора в процессе постановки и охраны

Внешний проводной световой индикатор прибора показывает процесс постановки на охрану прибора следующим образом:

- Идет процесс постановки зоны или группы зон на охрану – вспышки 1 раз в 2 секунды.

- Завершился процесс постановки зоны или группы зон на охрану – свечение в течение двух секунд, затем короткие мигания в течение 4 секунд.

- Если прибор работает в составе системы «ВЕТТА – 2020» и завершился процесс постановки – свечение в течение двух секунд. Далее короткие гашения 1 раз в 2 секунды, пока сообщение не доставлено в пультовой прибор. При успешной доставке сообщения – короткие мигания в течение 4 секунд.

Если в результате постановки все активные зоны (в которых прописаны извещатели) стоят на охране, то далее непрерывное свечение светового оповещателя. Если хотя бы одна активная зона не стоит на охране, то свечения нет.

- Если все активные зоны прибора, стоят на охране, то при возникновении неисправности извещателя в любой зоне, внешний проводной световой индикатор выключится. Если затем состояние извещателя вернется в норму, то проводной световой индикатор автоматически включится.

- Если прибор работает в составе системы «ВЕТТА – 2020» и произошла потеря связи с пультовым прибором, то проводной световой оповещатель выключится.

- Проводной световой индикатор не показывает результат постановки зон охраны прибора, за которыми закреплены радиоканальные тревожные и сигнальные кнопки.

10.5 Работа реле прибора

Прибор имеет четыре реле, контакты которых используются для передачи извещений во внешние цепи. В Таблице 7 показана работа реле в зависимости от состояния прибора (по умолчанию).

Таблица 7

Состояние прибора	Состояние реле 1 «ПОЖАР»	Состояние реле 2 «ТРЕВОГА»	Состояние реле 3 «НЕИСПРАВНОСТЬ»	Состояние реле 4 «ОПОВЕЩЕНИЕ»
Пожар / Нет пожара	Вкл. / Выкл.	–	–	Вкл. / Выкл.
Тревога / Нет тревоги	–	Вкл. / Выкл.	–	–
Неисправность / Нет неисправности	–	–	Выкл. / Вкл.	–
Оповещение / Нет оповещения	–	–	–	Вкл. / Выкл.

10.6 Индикация неисправности прибора и радиоканальных устройств

Наличие неисправности прибор отображает свечением индикатора «НЕИСПРАВНОСТЬ» и звучанием внутреннего звукового оповещателя. Другие световые индикаторы, расположенные на лицевой панели прибора детализируют причину неисправности (см. Таблицу 5). Полная расшифровка причины неисправности выдается числом миганий индикатора «НЕИСПРАВНОСТЬ», после короткого нажатия кнопки «ЗВУК ОТКЛ./ТЕСТ» прибора. Запрет доступа должен быть снят (см. п.4.11)

В Таблице 8 приведены коды неисправностей, которые показываются числом миганий индикатора «НЕИСПРАВНОСТЬ» и причины неисправностей. При наличии одновременно нескольких неисправностей, индицируется неисправность с меньшим порядковым номером. Информация о появлении неисправностей и их устранении отображается в журнале событий прибора.

Таблица 8

Порядковый номер	Число миганий, цвет индикатора	Причина неисправности
Красный		
1	1 мигание красным	Частотная литера, которая была установлена при привязке первого радиоканального устройства, не соответствует положениям переключателей «ЧАСТОТА» на плате прибора
2	2 мигания красным	Интервал передачи извещений охранных извещателей, который был установлен при привязке первого охранного радиоканального устройства, не соответствует положениям переключателей «ИНТЕРВАЛ» на плате прибора
		Интервал передачи извещений, радиоканальных оповещателей который был установлен при привязке первого радиоканального оповещателя, не соответствует положению переключателя «ИОПВ» на плате прибора
3	3 мигания красным	Неисправность радиоканального устройства

4	4 мигания красным	Разряд обеих батарей пожарного радиоканального извещателя
5	5 миганий красным	Разряд обеих батарей охранного радиоканального извещателя
6	6 миганий красным	Нарушение связи с пожарным радиоканальным извещателем
7	7 миганий красным	Нарушение связи с охранным радиоканальным извещателем
8	8 миганий красным	Разряд обеих батарей радиоканального оповещателя
Зеленый		
9	1 мигание зеленым	Нарушение связи с радиоканальным оповещателем
10	2 миганий зеленым	Неисправность линии подключения светового оповещателя
11	3 миганий зеленым	Неисправность линии подключения звукового оповещателя
12	4 мигания зеленым	Перегрузка по выходу +ЗВУК / ЛАМПА
13	5 миганий зеленым	Пониженное напряжение питания прибора
14	6 миганий зеленым	Разряд основной батареи радиоканального извещателя
15	7 миганий зеленым	Разряд или отсутствие резервной батареи радиоканального извещателя
16	8 миганий зеленым	Разряд основной батареи радиоканального оповещателя
Синий		
17	1 мигание синим	Разряд или отсутствие резервной батареи радиоканального оповещателя
18	2 мигания синим	Потеря связи с основной контрольной панелью пультового прибора «ВЕТТА-КП», неисправность связи по шине RS-485
19	3 мигания синим	Неисправность питания «ИЭ1»
20	4 мигания синим	Неисправность питания «ИЭ2»
21	5 миганий синим	Неисправность линии «НСП ИЭ»
22	6 миганий синим	Неисправность проводной линии связи с портом Touch Memory

11. ДОПОЛНИТЕЛЬНАЯ И СПРАВОЧНАЯ ИНФОРМАЦИЯ

11.1 Управление с помощью радиоканальных брелков Б 4 - Р

На зоны прибора прописывается до 128 ключей ТМ, радиоканальных брелков и кодов кодонаборных радиоканальных панелей «ПОРТАЛ-Р», с произвольным распределением их между зонами. Прописывая брелок в несколько зон охраны, можно, как и в случае с кодами панелей и ключами ТМ, формировать группы зон, обеспечивая одновременное управление несколькими зонами охраны.

Брелки прописываются на этапе настройки прибора, но, как и коды панелей и ключи ТМ, могут добавляться и исключаться в процессе эксплуатации.

Брелок имеет четыре кнопки управления, а также трёхцветный светодиодный индикатор и встроенный звуковой сигнализатор, отображающие режимы работы брелка и состояние зон прибора.

В Таблице 9 приведены управляющие комбинации кнопок брелка. В Таблице 10 приведена световая и звуковая индикация брелка в различных состояниях и режимах работы.

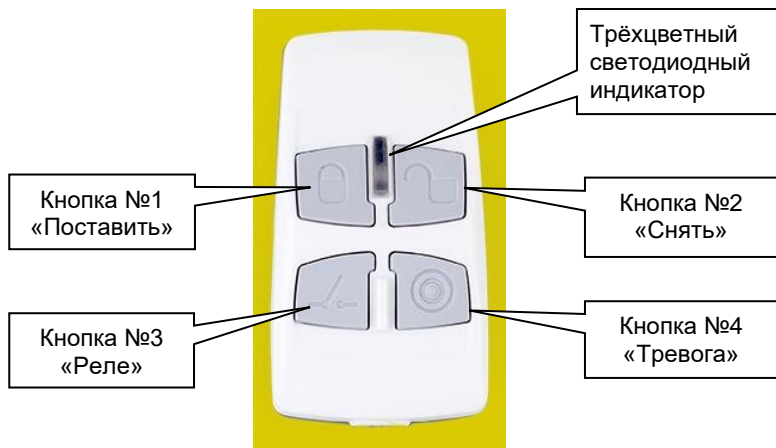


Таблица 9

Кнопка, комбинация кнопок	Действие прибора
Нажатие кнопки 1	Постановка зон на охрану
Нажатие кнопки 2	Снятие зон с охраны
Длительное (более 3 сек) нажатие кнопки 1	Запрос состояния управляемых зон * (состояние отображается индикацией брелка – см. Таблицу 10)
Длительное (более 3 сек) нажатие кнопки 2	Запрет доступа / доступ к кнопкам брелка
Длительное (более 3 сек) нажатие кнопки 4	Перевод управляемых охранных зон в состояние «ТИХАЯ ТРЕВОГА» (Тревожная кнопка)

Кнопка, комбинация кнопок	Действие прибора
Длительное (более 3 сек) нажатие кнопок 1 и 2	Включить / отключить беззвучный режим
Длительное (более 3 сек) нажатие кнопок 3 и 4 **	Прикрепление к зоне прибора, открепление от зоны прибора
Длительное (более 3 сек) нажатие всех кнопок	Очистка памяти брелка

* Если брелок закреплен за несколькими зонами, то при запросе состояния зон соблюдается следующий приоритет отображения состояний зон индикатором брелка (по убыванию):

1. ПОЖАР
2. ТРЕВОГА
3. НЕИСПРАВНОСТЬ всех радиоканальных извещателей в зоне
4. СНЯТА/СНЯТЫ зоны с охраны
5. ПОСТАВЛЕНЫ все зоны на охрану

** Используется в режиме прописывания брелка, см. п.5.6.

Таблица 10

Действие / Состояние	Световая индикация	Звуковая сигнализация
Нажатие любой кнопки	Однократное мигание зелёным	Гудок «Бип»
Нажатие любой кнопки (батарея брелка разряжена)	Однократное мигание красным	Низкий гудок «Низкий «Бип»
Процесс постановки зон на охрану / снятия зон с охраны	Мигание жёлтым	Гудки 1 раз в сек. «Процесс»
Зоны поставлены на охрану	Однократное мигание зелёным	Высокий гудок «Поставлен»
Зоны сняты с охраны	Двукратное мигание зелёным	Двойной гудок «Снят»
Переполнение количества брелоков в приборе	Попеременное мигание красным и зеленым	Частые высокие гудки «Переполнение»
Разрешение доступа к клавиатуре	Однократное мигание зелёным с увеличением яркости	Повышающийся тон
Запрет доступа к клавиатуре	Однократное мигание зелёным с уменьшением яркости	Понижающийся тон
Нет связи с прибором	Однократное мигание красным	Двойной резкий звук «Ошибка»
Память брелка очищена	Мигание красным	Частые высокие гудки «Очистка»
Выполнено прописывание брелка на зону прибора	Свечение зелёным 3 сек.	Низкий и три высоких гудка «Успех»
Не выполнено прописывание брелка на зону прибора	Свечение красным 3 сек.	Высокий и три низких гудка «Неудача»
Состояние зоны – «Норма»	Однократное мигание зелёным	Высокий гудок «Поставлен»

Действие / Состояние	Световая индикация	Звуковая сигнализация
Состояние зоны – «Снята с охраны»	Двукратное мигание зелёным	Двойной гудок «Снята»
Состояние зоны – «Процесс постановки на охрану»	Однократное мигание жёлтым	Гудок «Бип»
Состояние зоны – «Тревога»	Короткие мигания красным	Полицейская сирена «Тревога»
Состояние зоны – «Пожар»	Продолжительные мигания красным	Пожарная сирена «Пожар»
Состояние зоны – «Неисправность»	Свечение жёлтым 3 сек.	Частые гудки «Неисправность»

11.2 Управление с помощью радиоканальных кодонаборных панелей «ПОРТАЛ-Р»

Дистанционное управление зонами прибора осуществляется также с помощью кодонаборных радиоканальных панелей «ПОРТАЛ-Р».

Вводимые с клавиатуры панели коды пользователей прописываются на зоны прибора при его настройке.

Коды панелей записываются на этапе настройки прибора, но могут добавляться и исключаться в процессе эксплуатации. При работе прибора и панели в дежурном режиме, вводимые на панели коды пользователя передаются на прибор по радиоканалу и обеспечивают управление охранной зоной прибора.



Для дистанционного управления прибором панель принимает введенную пользователем комбинацию цифр - код пользователя – четыре цифры. Затем нажимается кнопка «#» и кнопка с номером команды:

- «1» – Постановка зон на охрану,
- «2» – Снятие зон с охраны,
- «3» – Перевод управляемых охранных зон в состояние «ТИХАЯ ТРЕВОГА» (Тревожная кнопка),

«6» – Запрос состояния зон** (состояние отображается индикацией «ПОРТАЛ-Р» – см. Таблицу 11).

Например: **1234#1** – поставить зоны на охрану.

Где, «1234» - код пользователя, записанный в прибор при настройке.

*Если код пользователя панели закреплен за несколькими зонами, то при запросе состояния зон соблюдается следующий приоритет отображения состояний зон индикатором панели (по убыванию):

1. ПОЖАР
2. ТРЕВОГА
3. НЕИСПРАВНОСТЬ всех радиоканальных извещателей в зоне
4. СНЯТА/СНЯТЫ зоны с охраны
5. ПОСТАВЛЕНЫ все зоны на охрану

В Таблице 11 приведена световая и звуковая индикация панели в различных состояниях и режимах работы.

Таблица 11

Действие / Состояние	Световая индикация	Звуковая сигнализация
Нажатие любой кнопки	Однократное мигание зелёным	Гудок
Нажатие любой кнопки (батарея КП разряжена)	Однократное мигание красным	Низкий гудок
Процесс постановки зон на охрану / снятия зон с охраны	Мигание жёлтым	Гудки 1 раз в сек.
Зоны поставлены на охрану	Одно мигание зелёным	Высокий гудок
Зоны сняты с охраны	Два мигания зелёным	Два высоких гудка
Состояние зоны – тревога (при запросе состояния зоны, при отправке команды «Тревога», при вскрытии корпуса)	Короткие мигания красным	Полицейская сирена
Состояние зоны – «Пожар»	Продолжительные мигания красным	Пожарная сирена
Состояние зоны – «Неисправность»	Свечение жёлтым 3 сек.	Частые гудки
Нет связи с прибором	Однократное мигание красным	Два низких гудка
Панель прикреплена к зоне	Свечение зелёным 3 секунды	Низкий и три высоких гудка
Панель не прикреплена к зоне	Свечение красным 3 секунды	Высокий и три низких гудка
Переполнение количества кодов пользователей (в приборе, в панели)	Попеременное мигание красным и зелёным	Частые высокие гудки
Удаление из КП одного кода / всех кодов пользователей (очистка памяти)	Мигание красным	Частые высокие гудки
Питание включено	Последовательное мигание красным, жёлтым и зелёным	Три гудка повышающегося тона
Вход в сервисный режим	Два мигания зелёным	Два высоких гудка
Вход в дежурный режим	Одно мигание зелёным	Три гудка повышающегося тона

11.3 Работа с пользовательскими речевыми и звуковыми сообщениями

Прибор обеспечивает воспроизведение на речевых радиоканальных оповещателях «ТОН-Р-028» звуковых сигналов и речевых сообщений, созданных пользователем. Эти сообщения должны быть предварительно записаны во встроенную память модуля оповещателей с помощью карты памяти MicroSD, на которой они располагаются в виде звуковых файлов. Перед копированием файлов, карту памяти необходимо отформатировать средствами Microsoft Windows®.

Параметры карты памяти	
Тип памяти	Flash
Формат	MicroSD, MicroSDHC
Размер	до 32 Гбайт
Количество логических разделов	1
Файловая система	FAT (FAT16, FAT32)

На карту нужно записать заранее созданные звуковые файлы в формате несжатого аудио (WAV) для тех событий, звуковое сопровождение которых вы хотите изменить. Все остальные события будут сопровождаться стандартными сигналами и сообщениями.

Имя файла	Когда воспроизводится
1.wav	При пожаре
2.wav	При тревоге
3.wav	Во время теста оповещения

Подробнее о подготовке звуковых файлов и процедуре записи сообщений в оповещатель см. руководство по эксплуатации на речевой радиоканальный оповещатель «ТОН-Р-028».

Источник воспроизводимых сообщений при оповещении выбирается переключателем «SD» на плате речевого оповещателя:

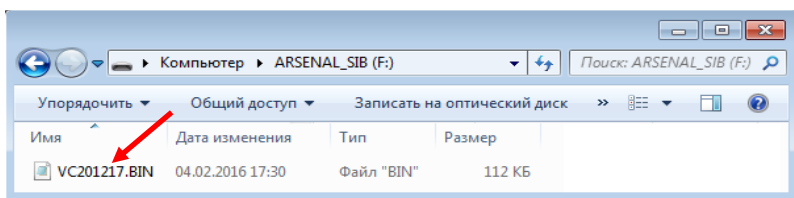
- «ON» соответствует воспроизведению пользовательских звуковых сигналов и речевых сообщений, индикация миганием красного цвета;
- «OFF» соответствует воспроизведению стандартных звуковых сигналов и речевых сообщений, индикация миганием зеленого цвета.

12. ОБНОВЛЕНИЕ ПРОШИВКИ

В приборе предусмотрена возможность обновления прошивки пользователем через USB-интерфейс.

Для обновления прошивки:

- скачайте на нашем сайте www.arsenal-sib.ru в разделе «Техподдержка», «Софт» файл прошивки прибора. Файл имеет расширение VCXXXXXX.bin;
- питание не отключайте, снимите крышку прибора;
- подключите панель через микроUSB разъём (см. Приложение А, Рис. А1) к USB-интерфейсу компьютера;
- переведите три переключателя «КЛ», «СРВ», «ТОПВ» на плате прибора в положение «ON»;
- нажмите кнопку «ПРИМЕНИТЬ» – светодиоды прибора «ПИТАНИЕ1» и «ПИТАНИЕ2» будут мигать синим цветом;
- дождитесь, пока компьютер опознает прибор как внешнее устройство (съёмный диск «ARSENAL_SIB»), откройте окно съёмного диска:



- удалите имеющийся в приборе (на съёмном диске «ARSENAL_SIB») файл прошивки, индикатор «ОТКЛЮЧЕНО» мигает жёлтым;
- скопируйте новый файл прошивки на диск «ARSENAL_SIB», по окончании копирования индикатор «ОТКЛЮЧЕНО» мигает зелёным;
- закройте окно съёмного диска, отключите панель от компьютера;
- переведите три переключателя «КЛ», «СРВ», «ТОПВ» на плате прибора в положение «OFF»;
- нажмите кнопку «ПРИМЕНИТЬ» – прибор перейдёт в дежурный режим. Прошивка прибора «ВС-ПК ВЕКТОР-120» обновлена.

ВНИМАНИЕ! При обновлении прошивки все настройки прибора сохраняются.

13. КОМПЛЕКТ ПОСТАВКИ

Комплект поставки прибора приведён в Таблице 12.

Таблица 12

Наименование и условное обозначение	Количество
Прибор приёмно-контрольный и управления охранно-пожарный адресный радиоканальный « ВС-ПК ВЕКТОР-120 »	1
Руководство по эксплуатации ВС.425513.072РЭ	1
Антенна ВС.301129.003	2
Выносной считыватель Touch Memory	1
Ключ Touch Memory DS1990A	1
Резистор 7,5 кОм ± 5%, 0,25 Вт	7

14. МАРКИРОВКА

Каждый прибор имеет следующую маркировку:

- товарный знак предприятия-изготовителя;
- условное обозначение прибора;
- заводской номер;
- дата изготовления;
- знак обращения на рынке.

15. ТАРА И УПАКОВКА

Прибор поставляется в изготовленной из картона таре, предназначенной для предохранения от повреждений при транспортировании.

В потребительскую тару укладывается комплект согласно раздела 13.

16. ПРАВИЛА ХРАНЕНИЯ И ТРАНСПОРТИРОВАНИЯ

Условия хранения прибора должны соответствовать условиям 1 по ГОСТ 15150-69.

В помещениях для хранения приборов не должно быть пыли, паров кислот, щелочей, агрессивных газов и других вредных примесей, вызывающих коррозию.

Расстояние между отопительными устройствами и приборами должно быть не менее 0,5 м.

При складировании приборов в штабели разрешается укладывать не более пяти ящиков с приборами.

Транспортирование упакованных приборов может производиться любым видом транспорта в крытых транспортных средствах.

Условия транспортирования должны соответствовать условиям хранения 5 по ГОСТ 15150-69.

После транспортирования приборы перед включением должны быть выдержаны в нормальных условиях не менее 24 ч.

ПАСПОРТ

1. СВИДЕТЕЛЬСТВО О ПРИЁМКЕ

Прибор приёмно-контрольный и управления охранно-пожарный адресный радиоканальный «**ВС-ПК ВЕКТОР-120**», заводской номер _____ соответствует требованиям ТУ 26.30.50-008-30790399-2017 и конструкторской документации, признан годным к эксплуатации.

Заполняется при розничной продаже:

Дата выпуска _____ Дата продажи _____

ОТК _____ Продавец _____

2. ГАРАНТИИ ИЗГОТОВИТЕЛЯ

Изготовитель гарантирует соответствие прибора требованиям технических условий при соблюдении условий транспортирования, хранения, монтажа и эксплуатации.

Гарантийный срок составляет 5 лет с момента розничной продажи, при наличии отметки в паспорте, но не более 5,5 лет с момента выпуска прибора.

Срок службы прибора – 10 лет.

3. СВЕДЕНИЯ О РЕКЛАМАЦИЯХ

Потребитель имеет право предъявить рекламацию при обнаружении несоответствия прибора требованиям технических условий при соблюдении всех положений эксплуатационной документации.

Прибор, направляемый в ремонт по рекламации, должен иметь упаковку, вид, сохранность пломб, контровок и комплектацию, соответствующую сопроводительной документации на прибор.

При невыполнении этих условий изготовитель прерывает свои гарантийные обязательства и ремонт осуществляется за счет потребителя.

В рекламационный лист необходимо включить следующую информацию о приборе:

Тип прибора;

Дата выпуска и номер прибора;

Где и когда приобретен, дата ввода в эксплуатацию;

Замечания и предложения по прибору.

4. КОНТАКТНАЯ ИНФОРМАЦИЯ

ООО «ВЕРСЕТ»

Россия, 630087, г. Новосибирск – 87, а/я 16

ул. Новогодняя, 28/1

тел/факс: (383) 310-05-30

е-mail: verset@verset.ru

сайт: www.verset.ru

Служба технической поддержки:

Тел: 8-800-250-6910

е-mail: support@verset.ru

Skype: support.verset

ПРИЛОЖЕНИЕ А

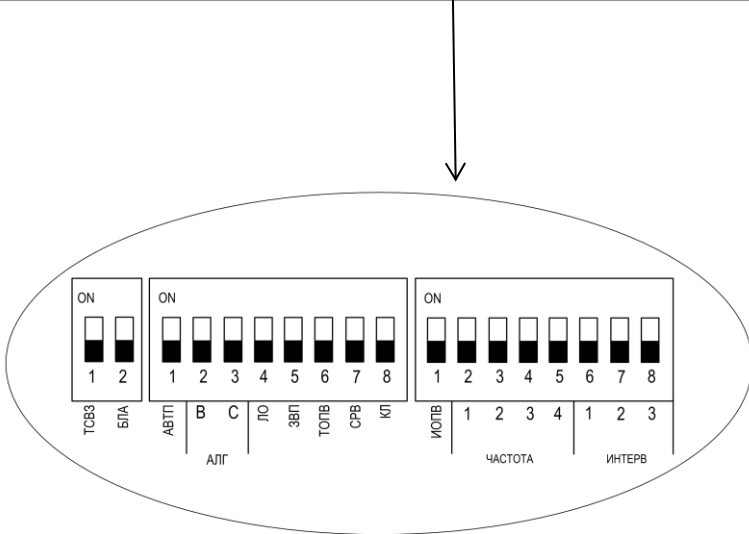
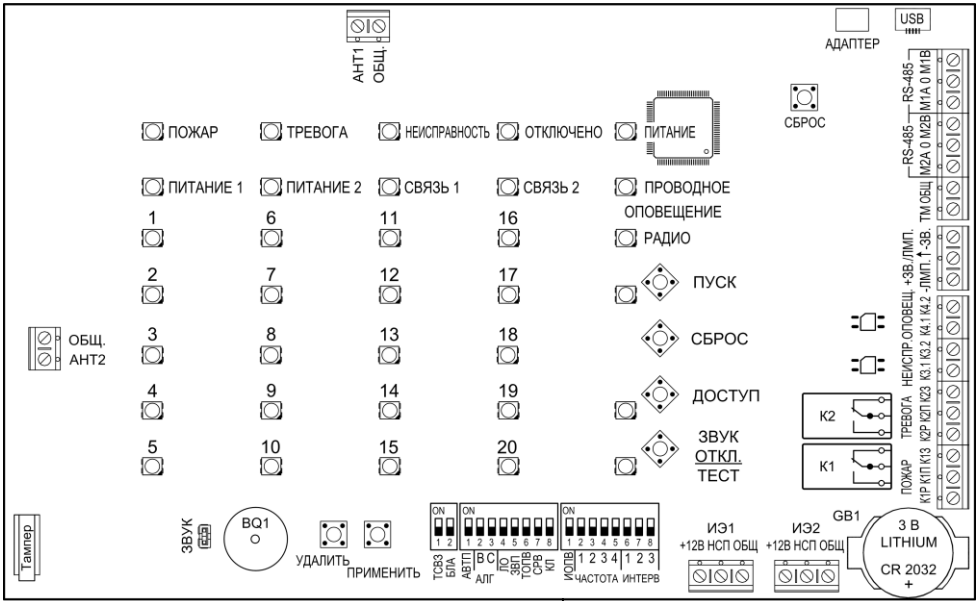


Рис.А1. Плата прибора, клеммы и разъемы для внешних подключений, на органы управления прибора.

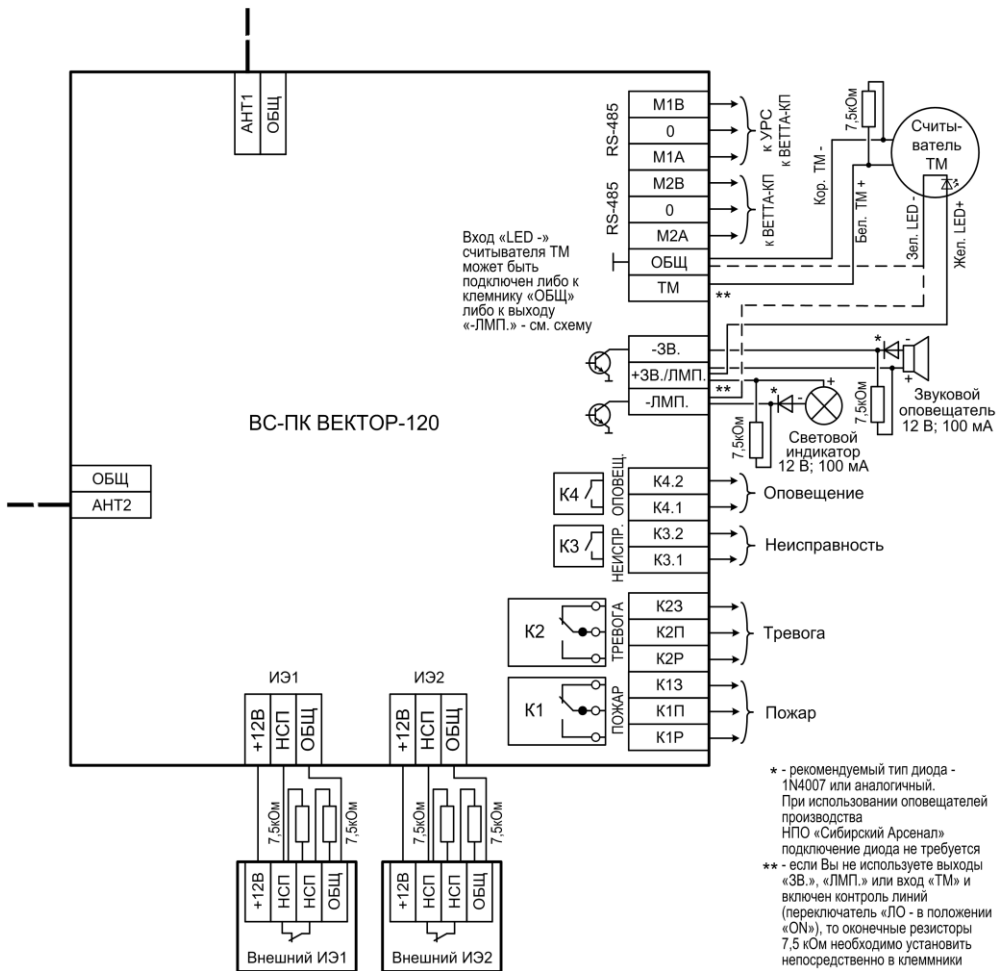


Рис.А2. Схема внешних соединений прибора.

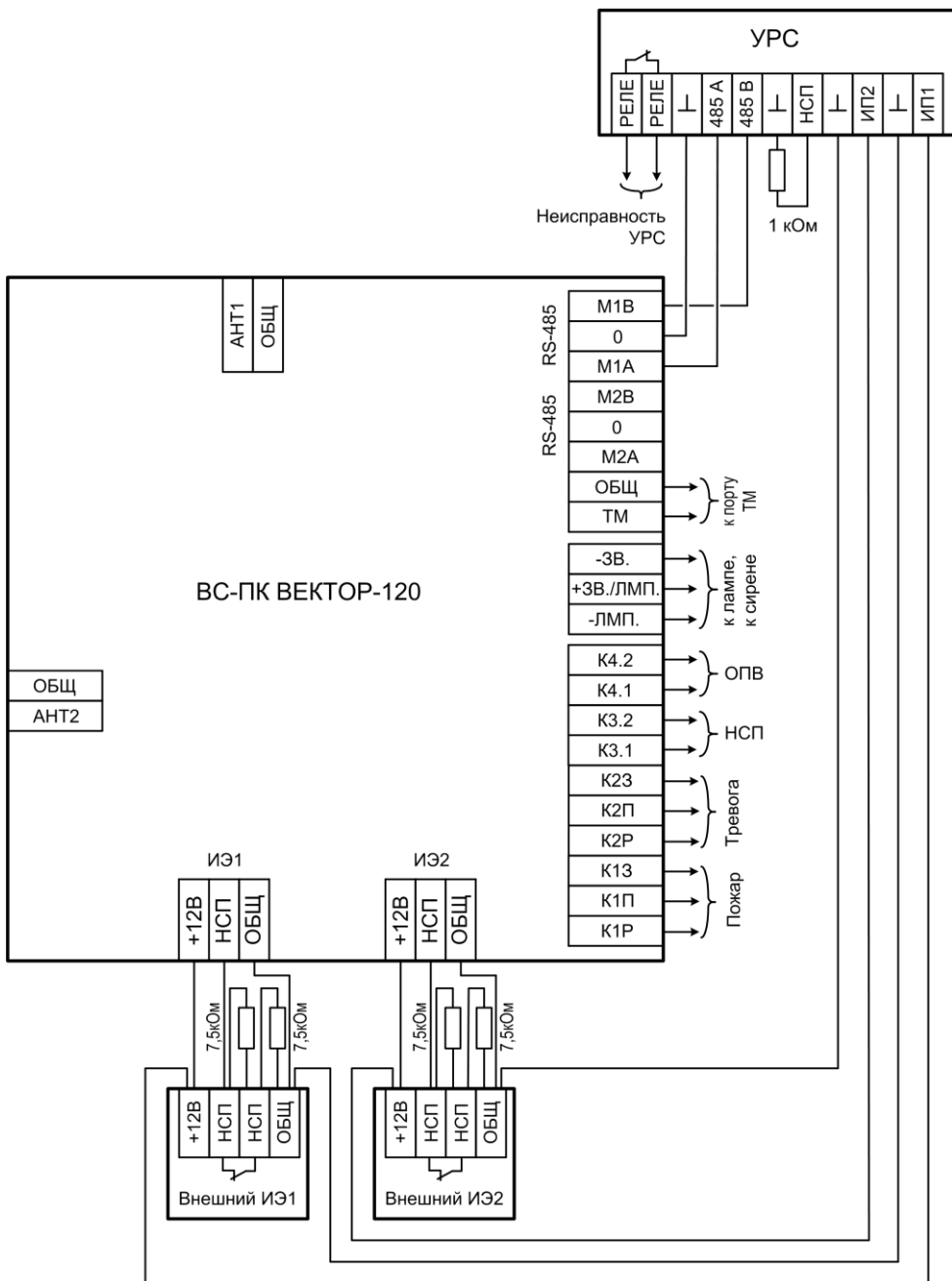


Рис.А3. Основная схема подключения источников электропитания и устройства регистрации событий к прибору.

Варианты подключения ИЭ и УРС к прибору

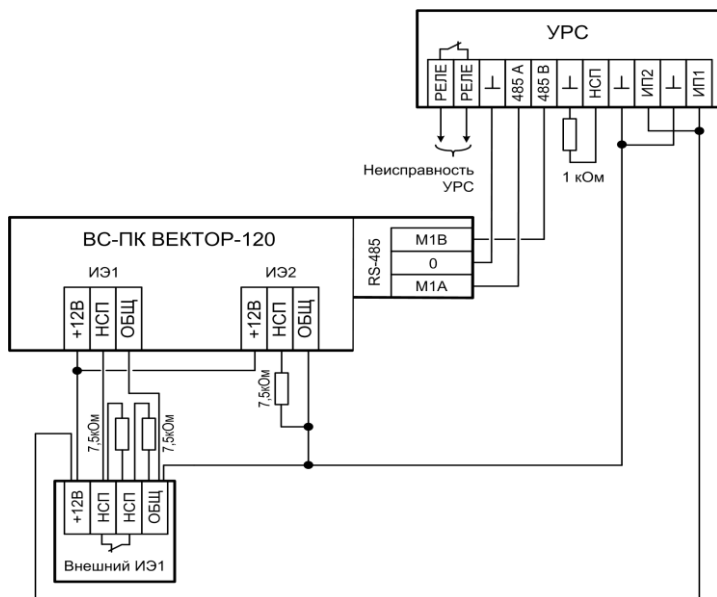


Рис.А4. УРС и прибор подключаются к одному бесперебойному ИЭ (не рекомендуется для применения в режиме работы прибора по обеспечению защиты от пожара)

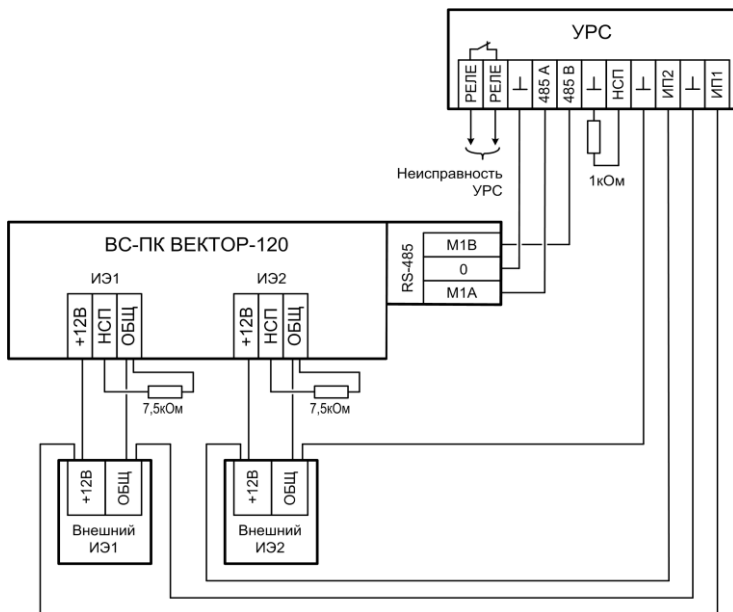
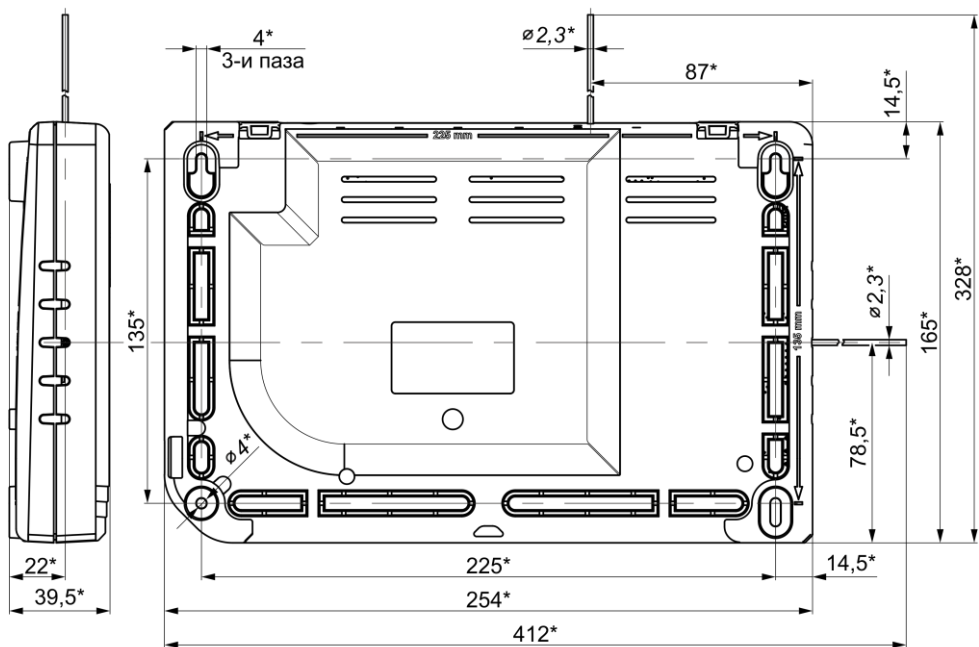


Рис.А5. УРС и прибор подключаются к двум независимым ИЭ прибора



* Размеры для справок.

Рис.А6. Задняя стенка прибора. Габаритные размеры и расположение отверстий для монтажа.

ООО «ВЕРСЕТ»

Россия, 630087

г. Новосибирск 87, а/я 16

ул. Новогодняя. 28/1

телефон: +7(383) 310-05-30

e-mail: sales@verset.ru

www.verset.ru