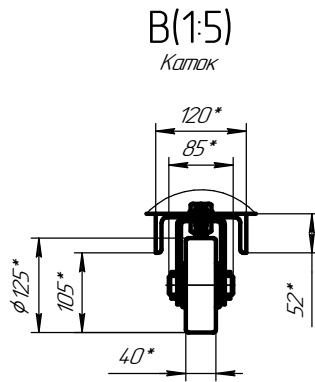
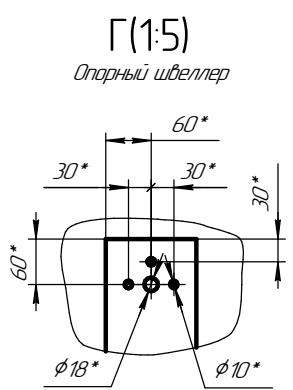
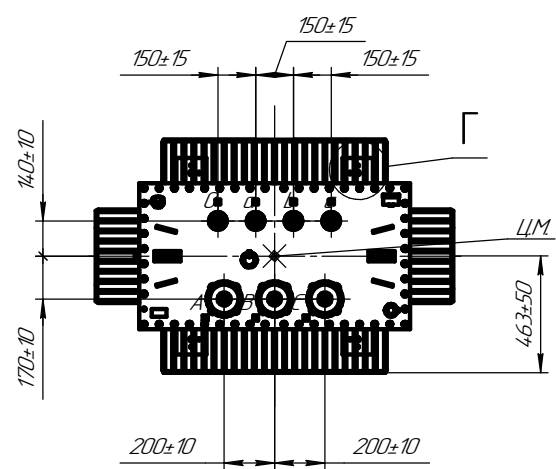


Таблица 1 – массы

Наименование	Масса, кг
Бак	234
Часть активная	710
Масло в баке	254
Полная трансформатора	1200
Транспортная трансформатора	1215



- \*Размеры для справок
- Запрещается производить рыбки при погрузочно-разгрузочных и монтажных работах.
- Подъем части активной осуществлять только за серьги, расположенные на крышке трансформатора
- Подъем трансформатора осуществлять только за серьги, расположенные на крышке трансформатора
- Обеспечить сохранность лакокрасочных покрытий при погрузочно-разгрузочных и монтажных работах.
- Передвижение по рельсам производить без рыбок со скоростью не более 0,05 м/с.

PT.MT.400.00.00.000 ГЧ				Лист			Масса			Масштаб		
Трансформатор				А			См таблицу			1:15		
Габаритный чертёж				Лист			Листов			1		
Изм.	Зам.	01.4.1-1788										
Изд.	Лист	№ док.	Подп.	Дата								
Разраб.	Порысев			05.03.2017								
Проб.	Пятыхин											
Технпр.	Шельская											
Мэкср.	Удолова											
Начинпр.	Порысев											
Упр.	Пятыхин											

24.22  
 № док. 01.4.1-1788  
 Лист 1 из 1  
 Взам. инв. № 01.4.1-1788  
 Подп. и дата  
 Лист 1 из 1  
 Разраб. 05.03.2017  
 № док. 01.4.1-1788  
 Лист 1 из 1  
 Взам. инв. № 01.4.1-1788  
 Подп. и дата