

MA300

биометрический терминал контроля доступа



Один из новейших биометрических терминалов контроля доступа MA300 работает на базе нового алгоритма идентификации отпечатков пальцев. Прочный металлический корпус класса защиты IP65 защищает от проникновения воды и пыли. MA300 может работать как автономно, так и с внешним Weigand оборудованием и контроллерами. В автономном режиме, используя карту администратора, можно легко добавлять новых посетителей. Имеются интерфейсы Ethernet TCP/IP и RS485.



Возможна наружная установка



Металлический корпус



Новейший алгоритм идентификации



Простой монтаж



Контроль доступа



Считыватель RFID карт

Спецификация

Память шаблонов отпечатков	1 500
Память RFID карт	10 000
Память журнала событий	100 000
Процессор	ZEM720
Сенсор	ZK Optical Sensor
Версия	ZK Finger v10.0
Связь	RS485,TCP/IP,USB-хост
Интерфейсы	Замок, кнопка выхода, датчик двери, AUX
Wiegand	вход/выход
Стандартные функции	RS485 считыватель, рабочее расписание, группы, Anti-passback, гибридная идентификация
Опции	Mifare, внешняя USB клавиатура
Дисплей	нет
Питание	DC 12В
Рабочая температура	-10 °С- 60 °С
Влажность	10-90%
Защита	IP65
Размеры, мм	73×148×34.5
Вес брутто, кг	1.15

Аксессуары



Кнопка выхода



RS485 считыватель



Замок

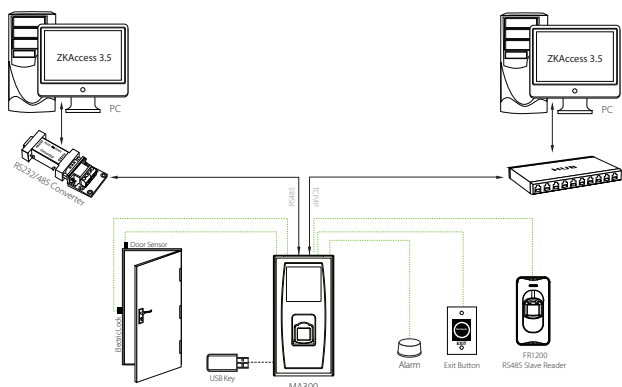


Сирена

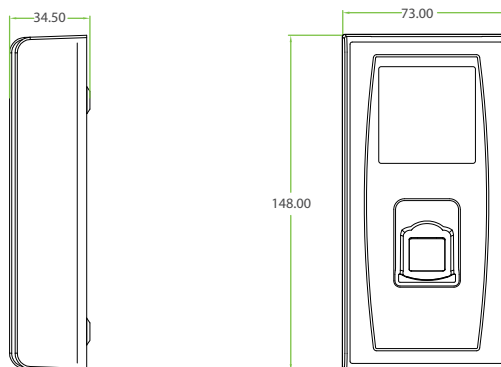


Датчик двери

Схема соединения



Размеры (мм)



ZKTeco CO., LTD.
E-mail: sales@zkteco.ru
www.zkteco.ru

© Copyright 2019. ZKTeco CO., LTD. ZKTeco Logo is a registered trademark of ZKTeco or a related company. All other product and company names mentioned are used for identification purposes only and may be the trademarks of their respective owners. All specifications are subject to change without notice. All rights reserved.

