

## Контроллеры АВР EKF PROxima



Контроллеры автоматического резерва AVR EKF PROxima предназначены для управления АВР на базе контакторов. Контроллер автоматического резерва AVR контролирует напряжение на двух трехфазных вводах сети питания без использования внешних реле контроля фаз, что упрощает схему. Если напряжение не выходит за установленные пределы, контроллер подает напряжение на катушку соответствующего, при выходе напряжения на основном вводе за допустимые параметры через время  $T_{off}$  контроллер подает сигнал на отключение контактора основного питания. Возможна коммутация алюминиевым и медным проводом.



Нет необходимости в реле контроля фаз

Регулировка времени включения

Регулировка времени отключения

Регулировка минимального напряжения

Индикация состояния вводов

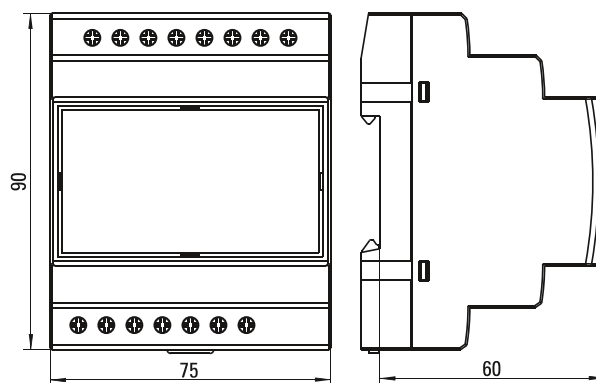
Индикация состояния контакторов

Наименование	Выходные контакты	Напряжение питания (Ue)	Масса нетто, кг	Артикул
Контроллер АВР на два ввода AVR-2 EKF PROxima	2NO	AC3 × 230(N-L1/L2/L3)	0,2	rel-avr-2
Контроллер АВР на два ввода с секционированием AVR-3 EKF PROxima	3NO	AC3 × 230(N-L1/L2/L3)	0,17	rel-avr-3

### ТЕХНИЧЕСКИЕ ХАРАКТЕРИСТИКИ

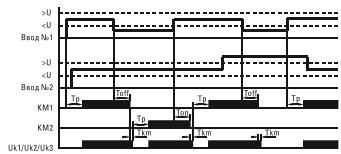
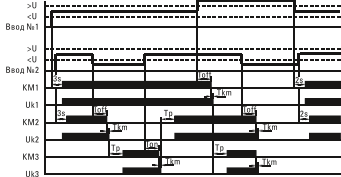
Параметры	Значения
Входные клеммы	N, A1, B1, C1, / N, A2, B2, C2
Номинальное напряжение питания, В	AC 230
Диапазон рабочего напряжения, В	AC 50–400
Номинальная частота, Гц	50/60
Значение повышенного напряжения, В	270 (фиксированное)
Значение пониженного напряжения, В	150–210
Задержка возврата	5 сек. – 10 мин.
Время отключения, сек.	0,3–15
Задержка переключения/включения, сек.	0,3–5
Гистерезис по напряжению, В	5
Напряжение асимметрии, В	80
Погрешность измерения напряжения, %	≤2
Максимальный ток контактов, А	8 AC1
Коммутационная износостойкость, циклов	10 <sup>5</sup>
Механическая износостойкость, циклов	10 <sup>6</sup>
Степень защиты	IP20
Высота над уровнем моря, м	≤2000
Рабочая температура, °С	От -5 до +40
Температура хранения, °С	От -25 до +55
Максимальное сечение провода, мм <sup>2</sup>	2,5
Момент затяжки, Н·м	0,5

### Габаритные и установочные размеры

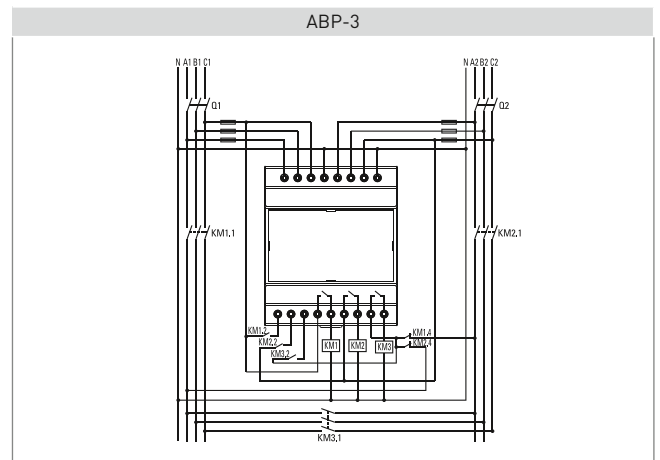
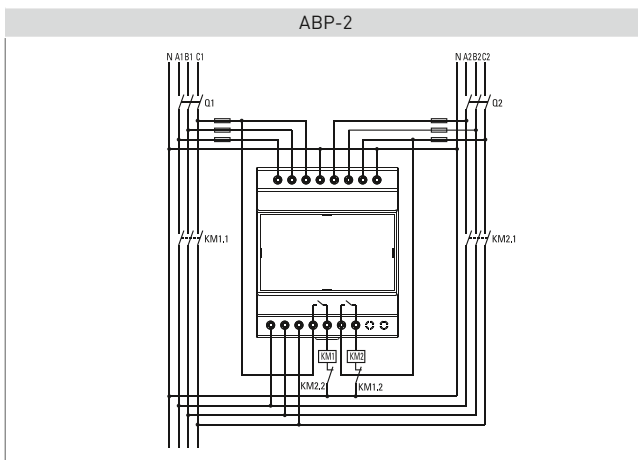


### Особенности эксплуатации и монтажа

Монтаж должен производиться квалифицированным персоналом. Изделие устанавливается на стандартную DIN-рейку. Перед подключением необходимо обесточить все подключаемые вводы. Произвести подключение реле в соответствии со схемой подключения. Произвести необходимые настройки реле. Включить питание и проверить работу реле. Напряжение на выходе должно быть неизменным.

Функциональная схема	Описание функции
	<p>При появлении напряжения на вводах через время <math>T_r</math> происходит срабатывание релейного выхода №1, который в свою очередь замыкает цепь питания контактора KM1. При пропадании напряжения на вводе 1 через время <math>T_{off}</math> происходит размыкание релейного выхода № 1, и через время <math>T_{kt}</math> размыкается контактная группа контактора KM1, после чего через время <math>T_r</math> происходит срабатывание релейного выхода №2 и включение контактора KM2. При восстановлении напряжения на вводе №1 происходит отключение релейного выхода №2 по истечении времени <math>T_{on}</math>, затем в течение времени <math>T_{kt}</math> происходит размыкание контактной группы контактора KM2 и включение контактора KM1 через время <math>T_r</math> после отключения контактора KM2.</p>
Функциональная схема	Описание функции
	<p>При появлении напряжения на вводах через 3 сек. происходит срабатывание релейных выходов №1 и 2, которые в свою очередь замыкают цепи питания контакторов KM1 и KM2. При пропадании напряжения на одном из вводов через время <math>T_{off}</math> происходит размыкание соответствующего релейного выхода, и через время <math>T_{kt}</math> размыкается контактная группа контактора, после чего через время <math>T_r</math> происходит срабатывание релейного выхода №3 и включение контактора KM3, что обеспечивает питание обеих секций шин от одного ввода. При восстановлении напряжения на вводе происходит отключение релейного выхода №3 по истечении времени <math>T_{on}</math>, затем в течение времени <math>T_{kt}</math> происходит размыкание контактной группы секционного контактора и включение контактора основного ввода через время <math>T_r</math> после отключения секционного контактора. В случае пропадания напряжения на обоих вводах происходит отключение контакторов KM1 и KM2 через время <math>T_{off}</math>, при восстановлении напряжения хотя бы на одном из вводов повторное включение происходит спустя 2 сек.</p>

### Типовые схемы подключения



### Типовая комплектация

1. Контроллер ABP EKF PROxima.
2. Паспорт.