

Контакты́ры серии КТ 6000 и КТП 6000

Контакты́ры электромагнитные открытого исполнения общего применения с естественным охлаждением серии КТ-6000 и КТП-6000 предназначены для включения и отключения приёмников электрической энергии, для эксплуатации в условиях умеренного, тропического, холодного климата. Рабочее положение контакты́ров в пространстве – на вертикальной площади.

Контакты́ры изготавливаются для применения в электрооборудовании, комплексных устройствах для обеспечения их эксплуатации, а так же для ремонта, достройки и пополнения ЗИП.

Режим работы контакты́ров - продолжительный, прерывисто-продолжительный, повторно-кратковременный и кратковременный.

Структура условного обозначения

КТ, КТП

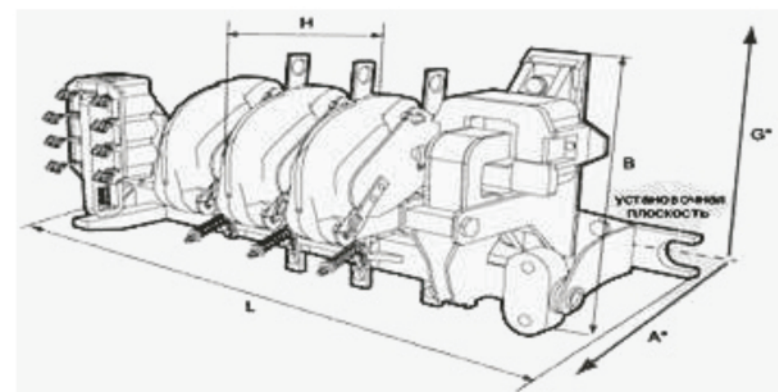
xxx x x x x xxx x - x



Технические характеристики контакты́ров КТ 6000 и КТП 6000

Наименование параметра	КТ 6012 КТ 6013 КТ 6022 КТ 6023	КТ 6014 КТ 6024	КТП 6012 КТП 6013 КТП 6022 КТП 6023	КТП 6014 КТП 6024
Номинальный ток контактов главной цепи, In, А	100/160	80/125	100/160	100/160
Номинальное напряжение главной цепи, Un, В	380	380	380	380
Номинальное напряжение втягивающей катушки, В:				
а) переменного тока	36,110,127,220,380,500	36,110,127,220,380,500	-	-
б) постоянного тока	-	-	24,48,11,220	24,48,11,220
Количество дополнительных (вспомогательных) контактов	2 «З» + 2 «Р» 3 «З» + 3 «Р»	2 «З» + 2 «Р» 3 «З» + 3 «Р»	2 «З» + 2 «Р» 3 «З» + 3 «Р»	2 «З» + 2 «Р» 3 «З» + 3 «Р»
Число полюсов	2/3	4	2/3	4
Допустимая частота включений циклов в час, вкл./час	1200	600	1200	600
Коммутационная износостойкость, тыс. циклов ВО	330	330	330	330
Масса, кг	6,7	8,6	8,4-9,6	11,3
Категория основного применения	АС-4	АС-4	АС-4	АС-4

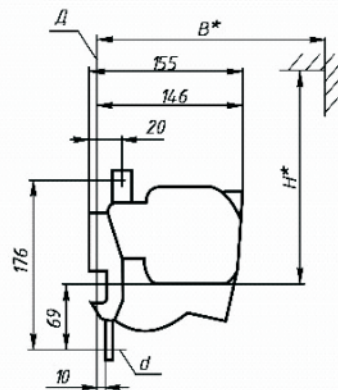
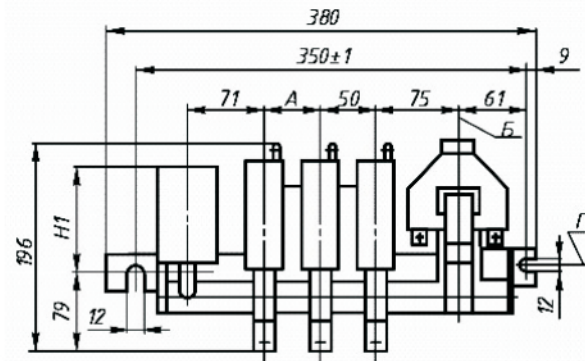
Габаритные размеры КТ 6000



Габаритные размеры контакторов КТ 6000 и КТП 6000

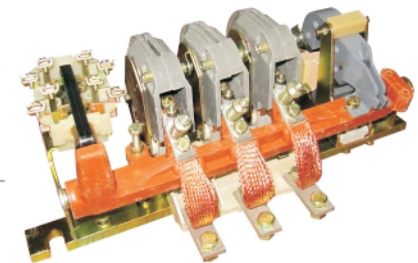
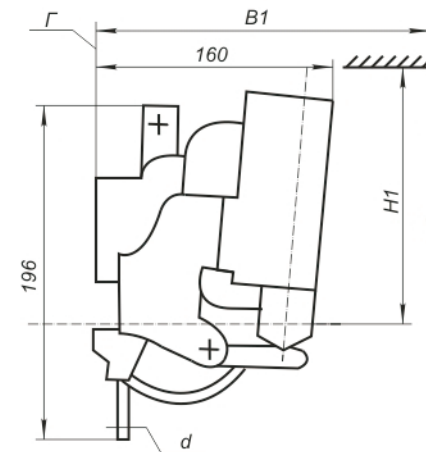
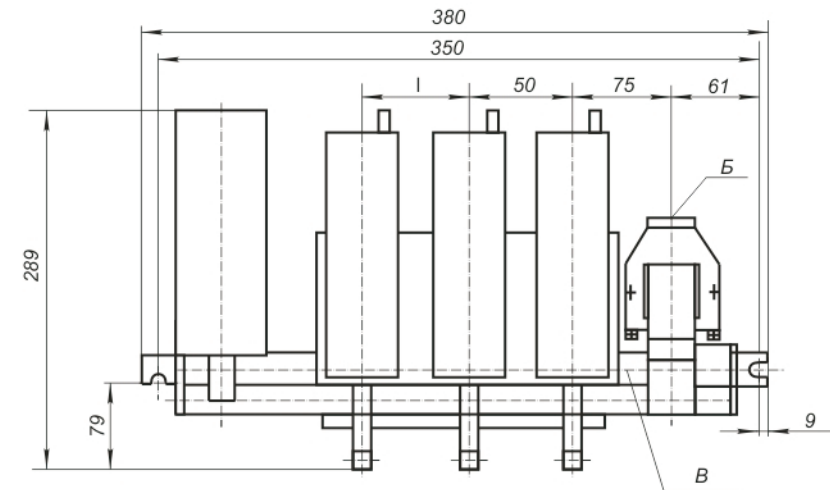
Тип контактора	В ₁ , мм	Н ₁ , мм	д ₁ , мм	l, мм	Масса, кг
КТ - 6012	226	211	М8	-	6,0
КТ - 6013				50	7,0
КТ - 6022	246	231	М10	-	6,0
КТ - 6023				50	7,0
КТП - 6012	226	211	М8	-	8,4
КТП - 6013				50	9,6
КТП - 6022	246	231	М10	-	8,4
КТП - 6023				50	9,6

Габаритные размеры КТП 6000



Б – вертикальная установочная ось
 Г – горизонтальная установочная ось
 Д – установочная плоскость контактора
 * – расстояние до ближайшей токоведущей или заземляющей детали

Габаритные размеры контакторов КТ 6000 и КТП 6000

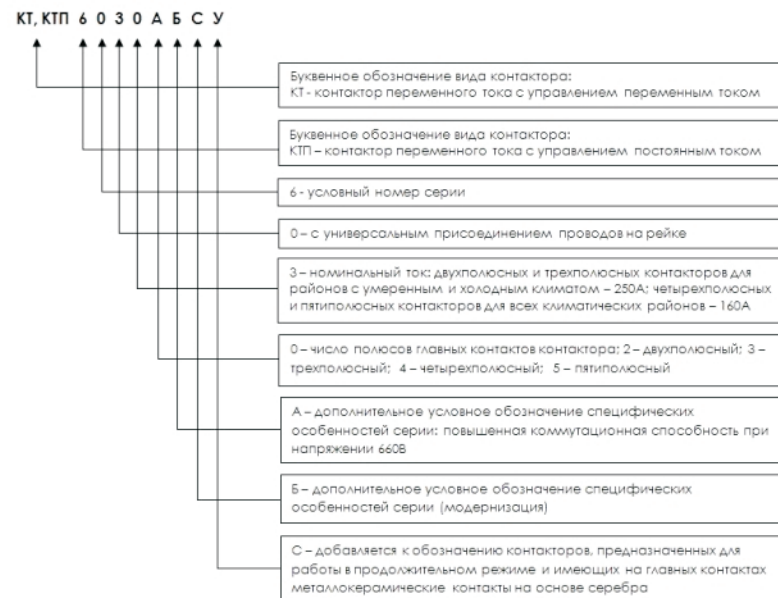


Контакты́ры электромагнитные серии КТ6030 и КТП6030

Контакты́ры электромагнитные открытого исполнения общего применения с естественным охлаждением серии КТ-6030 и КТП-6030 предназначены для включения и отключения приёмников электрической энергии, для эксплуатации в условиях умеренного, тропического, холодного климата. Рабочее положение контакторов в пространстве – на вертикальной площади.

Контакты́ры изготавливаются для применения в электрооборудовании, комплексных устройствах для обеспечения их эксплуатации, а так же для ремонта, достройки и пополнения ЗИП.

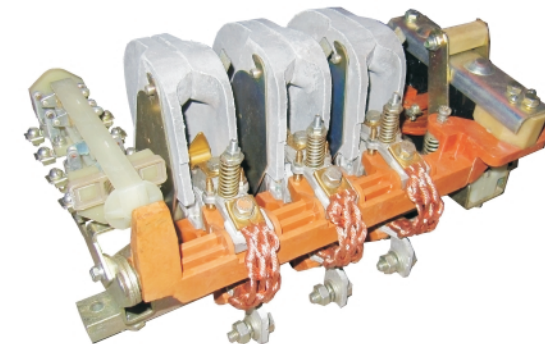
Структура условного обозначения



Технические данные

Типо-исполнение контакторов	Номинальный ток, А	Номинальное напряжение, В	Допустимая частота включений, циклов в час	Коммутационная износостойкость, тыс. циклов	Категория основного применения
КТ6032А КТ6033А	250	660	1200	500	90 % AC-3 + 10% AC-4
КТ6032Б КТ6033Б	250	380			
КТ6034Б КТ6035Б	160		600 150		
КТП6032Б КТП6033Б	250		1200		
КТП6034Б	160		600		
КТ6032АС КТ6033АС	250	660	30	10	AC-3
КТП6032БС КТП6033БС	160	380			
КТ6034БС КТ6035БС					
КТП6032БС КТП6033БС	160				

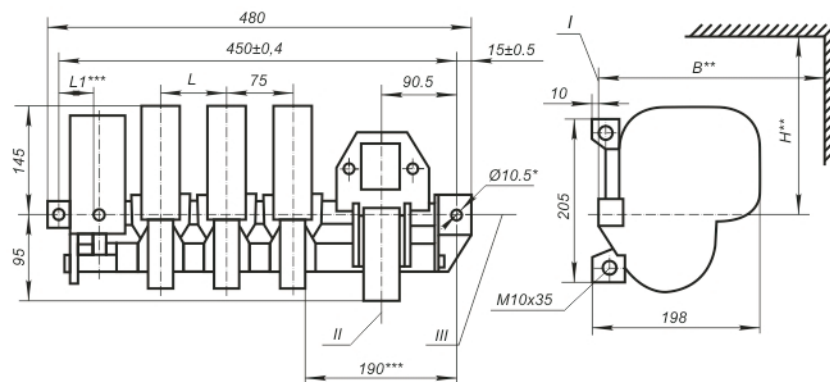
Контакты́р серии КТ 6033



Растворы, провалы и нажатия контакторов

Тип-исполнение контакторов	Число полюсов	Раствор контактов, мм	Зазор, контролирующий провал, мм	Начальное нажатие в месте контроля, даН	Конечное нажатие в месте контроля, даН		
КТ6032А КТ6032Б КТП6032Б	2	7,5 ... 8,5	3,1 ... 3,5	2 ... 2,2	3,7 ... 4,5		
КТ6033А КТ6033Б КТП6033Б	3						
КТ6034Б КТП6034Б	4		1,4 ... 1,56	3 ... 3,4			
КТП6035Б	5		1,1 ... 1,2	2,6 ... 3			
КТ6032АС КТ6032БС КТП6032БС	2		2,8 ... 3,5	2 ... 2,2	3,7 ... 4,5		
КТ6033АС КТ6033БС КТП6033БС	3						
КТ6034БС КТП6034БС	4					1,4 ... 1,56	3 ... 3,4
КТ6035БС	5					1,1 ... 1,2	2,6 ... 3

Габаритные и установочные размеры контакторов серии КТ6030 и КТП6030



I – установочная плоскость;
 II – вертикальная ось;
 III – горизонтальная установочная ось.
 * – 2 отв.

Тип контактора	L	L ₁ ***	Размер, мм								Масса, кг
			В**				Н***				
			Кратность отключаемого тока								
КТ6032	-	98,5	21н	31н	51н	81н	21н	31н	51н	81н	13,5
КТ6033	75	23,5	240	250	270	300	195	205	225	255	17,0

** - Расстояние до ближайшей токоведущей или заземленной детали
 *** - Расстояние от осей крепления контактора до ближайшей детали, выступающей за пределы установочной плоскости контактора