

# **РУКОВОДСТВО ПО ЭКСПЛУАТАЦИИ**

## **АВТОМАТИЧЕСКИЙ ГАЗОВЫЙ КОТЕЛ HUBERT**

AGB 20L  
AGB 26L  
AGB 26DC  
AGB 30DC  
AGB 35DC

# СОДЕРЖАНИЕ

Предупреждения .....	3
Технические характеристики .....	6
Размеры котлов серии L и DC .....	6
Возможный напор циркуляционного насоса .....	7
Схема функциональная котла с одним теплообменником .....	8
Схема функциональная котла с двумя теплообменниками .....	9
Инструкция по установке .....	10
Размещение котла .....	10
Крепление котла .....	10
Подключение к системе водоснабжения .....	11
Заполнение котла .....	13
Подключение к системе газоснабжения .....	14
Подключение к системе подачи электроэнергии .....	15
Подключение к системе дымоудаления .....	16
Инструкция по техническому обслуживанию .....	17
Инструкция по эксплуатации .....	18
Правила введения котла в эксплуатацию*" .....	18
Предупреждения .....	18
Панель управления .....	19
Включение и эксплуатация котла .....	21
Давление в котле .....	21
Сигнализация неисправностей .....	22
Возможные проблемы и способы их решения .....	22
Перерыв в эксплуатации котла .....	23
Предупреждения во время эксплуатации .....	24

# ПРЕДУПРЕЖДЕНИЕ ВНИМАНИЕ

(для моделей с принудительной тягой)

ДЛЯ РАЗМЕЩЕНИЯ ДИАФРАГМЫ, ВНИМАТЕЛЬНО ПРОЧИТАЙТЕ ИНСТРУКЦИИ, КОТОРЫЕ КАСАЮТСЯ ОТВОДА ДЫМОВЫХ ГАЗОВ, В РАЗДЕЛЕ «ИНСТРУКЦИЯ ПО УСТАНОВКЕ»

## ЭТО ВАЖНО

ПЕРВОЕ ВКЛЮЧЕНИЕ КОТЛА ДОЛЖНО БЫТЬ ВЫПОЛНЕНО ТЕХНИЧЕСКИМ СПЕЦИАЛИСТОМ УПОЛНОМОЧЕННОГО СЕРВИСНОГО ЦЕНТРА (УСЦ) — это необходимо для введения в действие гарантии на Ваш котел.

Оборудование опрессовывается водой если котёл занесён с мороза дать оттаять!

Для получения дополнительной информации обратитесь к сервисной книжке на Ваш котельный агрегат

## СИМВОЛЫ, КОТОРЫЕ ПРИМЕНЯЮТСЯ В ЭТОЙ ИНСТРУКЦИИ:



**ОПАСНОСТЬ:** рекомендации, которые сопровождаются этим символом

**ДОЛЖНЫ** выполняться для предотвращения несчастных случаев механической или общей природы (ранение, контузии и т.п.).

**ОПАСНОСТЬ:** рекомендации, которые сопровождаются этим символом

**ДОЛЖНЫ** выполняться для предотвращения несчастных случаев ЭЛЕКТРИЧЕСКОЙ природы (поражением электрическим током)

**ОПАСНОСТЬ:** рекомендации, которые сопровождаются этим символом;

**ДОЛЖНЫ** выполняться для предотвращения несчастных случаев ТЕРМИЧЕСКОЙ природы (ожогам).

**Внимание:** рекомендации, которые сопровождаются этим символом **ДОЛЖНЫ** выполняться для предотвращения неправильного функционирования или физического повреждения прибора и других предметов. Сборник инструкций является неотъемлемой частью продукции и добавляется к каждому котлу.



Внимательно прочитайте рекомендации, которые содержатся в сборнике инструкций, потому что они предоставляют важную информацию относительно безопасности и установки, эксплуатации и обслуживания.

- Берегите этот сборник, чтобы он был вам полезен при необходимости консультации.
- Установка должна осуществляться соответственно действующим национальным и местным стандартам, персоналом, который имеет профессиональную подготовку и в соответствии с инструкциями производителя.
- Относительно персонала с профессиональной подготовкой, имеются в виду технические знания в сфере узлов нагревательных приборов для общественного использования и нагрева воды.
- Операции, которые выполняются пользователем, содержатся **ИСКЛЮЧИТЕЛЬНО** в разделе «Инструкция по эксплуатации».
- Завод-изготовитель снимает с себя всякую ответственность по контракту и вне контракта за вред, вызванный неправильными установкой и эксплуатацией, а также за невыполнение действующих национальных и местных стандартов, а также рекомендаций производителя.
- **ЭТО ВАЖНО:** этот котел служит для нагрева воды до температуры, которая ниже температуры кипения при атмосферном давлении; должен подключаться к системе отопления и к сети подачи горячей воды, совместимой по своим эксплуатационным характеристикам и по мощности.

### **СЛЕДУЮЩИЕ ТРИ ПУНКТА КАСАЮТСЯ И ТЕХНИЧЕСКОГО ПЕРСОНАЛА И ПОЛЬЗОВАТЕЛЕЙ:**

- Не оставляйте возле детей весь материал, снятый с котла при распаковывании (картон, гвозди, пластиковые пакеты и тому подобное), потому что они представляют угрозу.
- Перед осуществлением чистки или обслуживания котла, необходимо отключить его от сети электрического тока с помощью выключателя на приборе и/или любых других приборов отключения от сети.
- В случае повреждения или ненадлежащего функционирования, отключите котел, избегая при этом любых попыток настройки или прямого вмешательства.

Помощь и настройка котла должны осуществляться исключительно персоналом УСЦ и с применением исключительно оригинальных запасных частей. Несоблюдение вышеупомянутых требований может повлиять на безопасность эксплуатации котла.

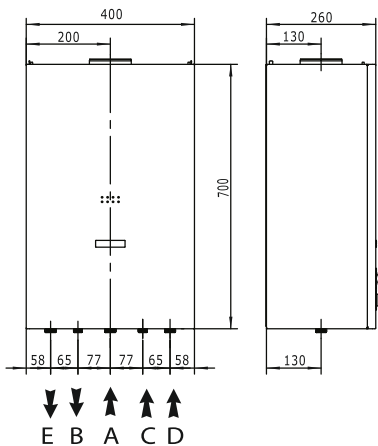
- Каждый раз, когда вы решаете не пользоваться котлом, вы должны обеспечить надежное хранение таких деталей, которые могут стать источником угрозы.
- Если вы планируете продать или перевезти котел другому пользователю, если вы должны перевезти его и оставить установленным, убедитесь, что вместе с котлом вы передаете этот сборник инструкций, чтобы новый владелец или тот, кто будет его устанавливать, могли обратиться к нему за советом.
- Котел должен использоваться только по своему прямому назначению. Любое другое использование считается несоответствующим и потому опасным.
- Использовать котел по иному назначению запрещается.
- Этот котел должен устанавливаться исключительно на стене.

### Технические характеристики

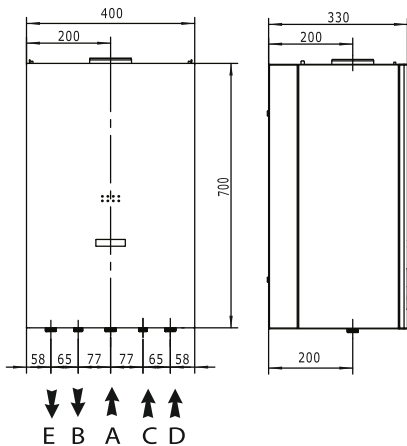
Название продукта		Автоматический газовый водонагреватель комбинированный				
Номер модели		AGB 20L	AGB 26L	AGB 26DC	AGB 30DC	AGB 35DC
Тип газа		Природный				
Давление газа (Па)		20 mbar	20 mbar	20 mbar	20 mbar	20 mbar
Тепловая мощность (кВт)		20	25	25	30	35
Отопление	Макс. расход газа	2,2	2,8	2,8	3,2	3,6
	Регулируемая температура воды	30 - 80				
	Макс. и мин. допустимое давление в сист. Отопление (мПа)	0,05 - 0,3				
	Объем расширительного бака (л)	6			8	
	Давление в расширительном баке (мПа)	0,1				
Горячее водоснабжение	Водоснабжение (лит/мин) t = 25C	10	13.6	13.6	16	20
	Регулируемая температура воды	36 - 60°C				
	Давление воды	0,2 - 0,6				
	Минимальный проток воды (л/мин)	2				
Электрическая мощность (Вт)		110	110	110	120	125
Тип циркуляции воды		Герметичная принудительная				
Тип зажигания		Автоматическое электрическое				
Тип регулировки температуры		Газовый пропорциональный клапан				
Тип дисплея		LCD				
Энергопотребление (В/Гц)		AC220 В/50 Гц				
Плавкий предохранитель (А)		3				
Тип изоляции		IPX4D				
Коаксиальный дымоход вход/выход (мм)		60/90			60/100	
Вход/выход для воды		G1/2				
Вход/выход отопления		G3/4				
Подвод газа		G1/2				
Отапливаемая площадь м <sup>2</sup>		200	250	250	300	350
Камера сгорания		Закрытая				
Вытяжка		Принудительная				

## РАЗМЕРЫ КОТЛОВ СЕРИИ L ДЛЯ МОДЕЛЕЙ С БИТЕРМИЧЕСКИМ ТЕПЛОБМЕННИКОМ

**МОДЕЛИ 20 кВт**

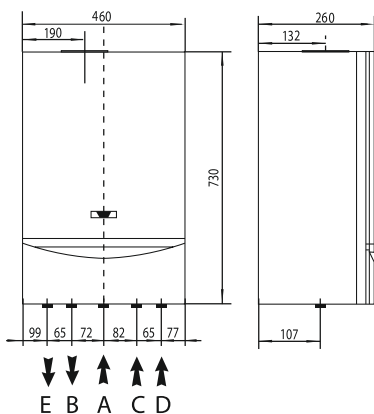


**МОДЕЛИ 26 кВт**

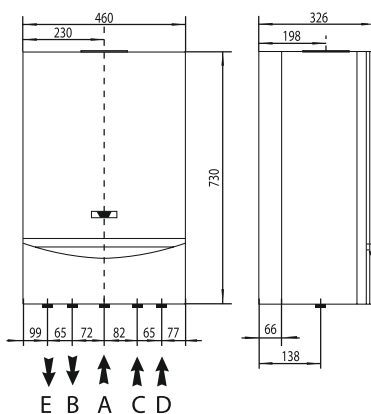


## РАЗМЕРЫ КОТЛОВ СЕРИИ DC ДЛЯ МОДЕЛЕЙ С ДВУМЯ ТЕПЛОБМЕННИКАМИ

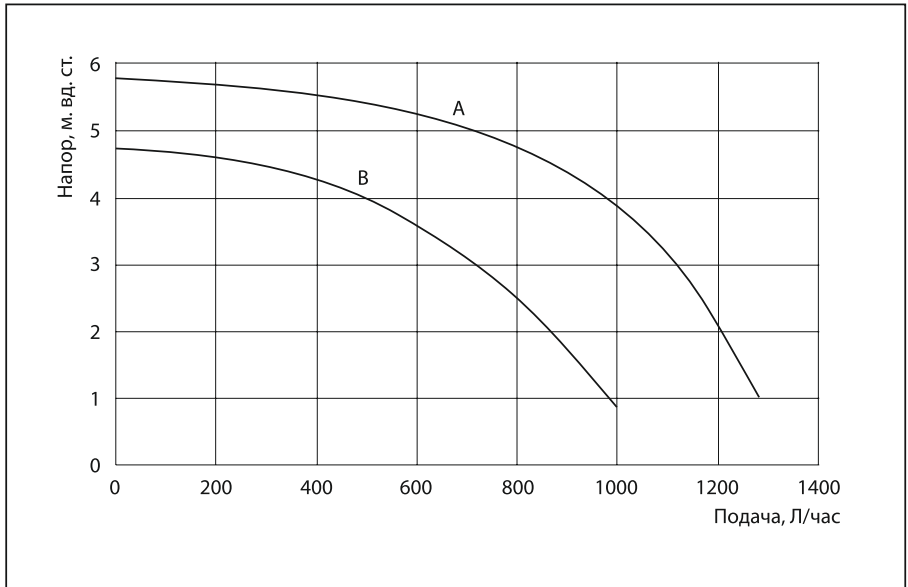
**МОДЕЛИ 26 кВт**



**МОДЕЛИ 30 - 35 кВт**



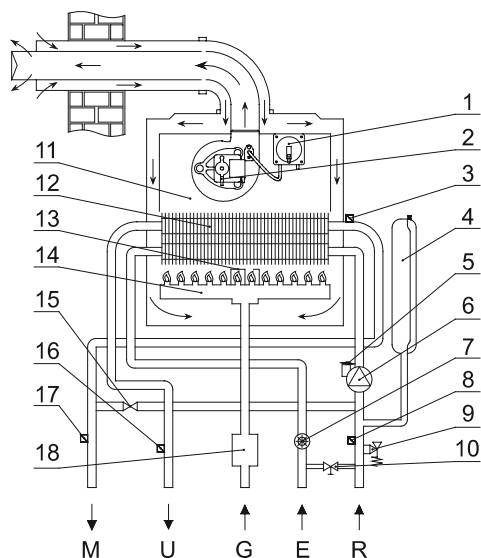
## ВОЗМОЖНЫЙ НАПОР ЦИРКУЛЯЦИОННОГО НАСОСА



**Обозначения:**

А — напор насоса при 3<sup>й</sup> скорости;  
В — напор насоса при 2<sup>й</sup> скорости.

## СХЕМА ФУНКЦИОНАЛЬНАЯ КОТЛА С ОДНИМ ТЕПЛООБМЕННИКОМ

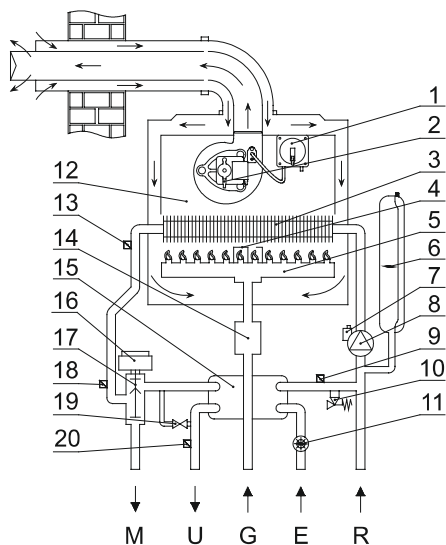


1. Пресостат
2. Вентилятор
3. Предохранительный термостат котла
4. Расширительный бак
5. Автоматический воздушный клапан
6. Циркуляционный насос
7. Датчик протока ГВС
8. Датчик давления в системе отопления
9. Предохранительный клапан 3 бар
10. Кран заполнения
11. Герметичная камера сгорания
12. Теплообменник
13. Ионный контроль пламени
14. Горелка
15. Байпас
16. Температурный датчик NTC системы ГВС
17. Температурный датчик NTC системы отопления
18. Газовый клапан

G — подключение газа  
 U — выход горячей сантехнической воды  
 E — вход холодной сантехнической воды  
 R — возвращение из системы отопления  
 M — подача в систему отопления



## СХЕМА ФУНКЦИОНАЛЬНАЯ КОТЛА С ДВУМЯ ТЕПЛООБМЕННИКАМИ



<ol style="list-style-type: none"> <li>1. Пресостат</li> <li>2. Вентилятор</li> <li>3. Теплообменник отопления</li> <li>4. Электрод ионизации</li> <li>5. Горелка</li> <li>6. Расширительный бак</li> <li>7. Автоматический воздушный клапан</li> <li>8. Насос</li> <li>9. Датчик давления системы отопления</li> <li>10. Предохранительный клапан 3 бар</li> <li>11. Датчик протока ГВС</li> <li>12. Герметичная камера сгорания</li> <li>13. Предохранительный термостат котла</li> <li>14. Газовый клапан</li> <li>15. Пластичный теплообменник ГВС</li> <li>16. Привод трехходового клапана</li> <li>17. Гидравлический трехходовой клапан</li> <li>18. Температурный датчик NTC системы отопления</li> <li>19. Кран заполнения</li> <li>20. Температурный датчик NTC системы ГВС</li> </ol>	<p>G — подключение газа  U — выход горячей сантехнической воды  E — вход холодной сантехнической воды  R — возвращение из системы отопления  M — подача в систему отопления</p>
--	---

# ИНСТРУКЦИЯ ПО УСТАНОВКЕ

## РАЗМЕЩЕНИЕ КОТЛА

### УСТАНОВЛЕНИЕ В ПОМЕЩЕНИЯХ, ГДЕ ТЕМПЕРАТУРА МОЖЕТ УПАСТЬ НИЖЕ 0 °С.

**Следующие три абзаца адресованы техническому специалисту.**

В случаях, когда котел устанавливается в помещениях, температура в которых зависит от атмосферных условий, котел должен быть полностью защищенным надлежащим покрытием от действия атмосферных факторов.

В котле предусмотрена система защиты от замерзания, благодаря которой температура внутренних деталей не падает ниже 8 °С. Такая система требует наличия системы подачи электроэнергии и газа, а также в котле должно быть надлежащее давление теплоносителя.

В случаях, когда котел устанавливается в помещениях, где температура может упасть ниже 0 °С, можно защитить контур отопления путем заполнения незамерзающей жидкостью.

Смотрите также разделы «Заполнение котла» и «Перерыв в эксплуатации котла».



**Этот котел не должен устанавливаться за пределами помещений.**

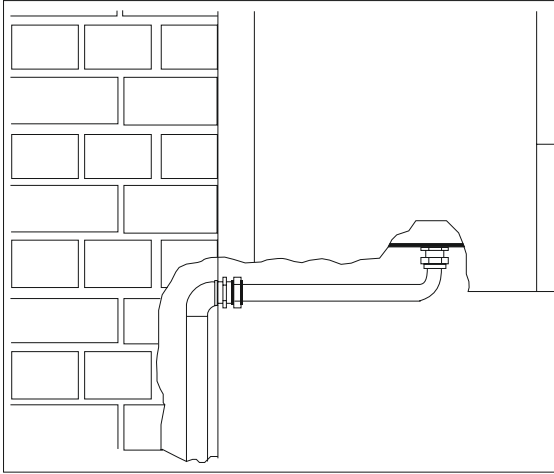
## КРЕПЛЕНИЕ КОТЛА

- Нужно иметь в виду, что, кроме размеров котла, нужно предусмотреть пространство для обслуживания. Рекомендуются такие размеры: 200 мм по бокам и 500 мм снизу.
- Для фиксации котла с помощью дюбелей необходимо центрировать отверстия для специальных мест креплений в верхней части котла.
- Разместите трубы котла для подачи-отвода холодной и, горячей воды, газа и электрических соединений соответственно размерам на рисунке «Габариты и подключения».
- Закрепите котел на двух дюбелях или крючках.
- Снимите пластиковые пробки, которые защищают трубы котла и соедините их с имеющимися местами соединений.
- Для подключения системы дымоудаления смотрите раздел «Подключение к системе дымоудаления».

## ПОДКЛЮЧЕНИЕ К СИСТЕМЕ ВОДОСНАБЖЕНИЯ

### РЕКОМЕНДАЦИИ ДЛЯ ПРЕДОТВРАЩЕНИЯ ВИБРАЦИИ И ШУМА ПРИ ЭКСПЛУАТАЦИИ КОТЛА

#### ПРИМЕР ПОДКЛЮЧЕНИЯ



- Избегайте использования труб уменьшенного диаметра;
- Избегайте использования угловых патрубков с уменьшенным проходом;
- Рекомендуется промывка перед началом эксплуатации системы отопления теплой водой для избежания загрязнений от труб и радиаторов системы отопления (особенно маслом и смазками), которые могут повредить насос.

#### ПОДАЧА САНТЕХНИЧЕСКОЙ ВОДЫ

Давление холодной воды на входе не должно превышать 7 бар. Кроме того, для оптимального функционирования котла, давление сантехнической воды должно быть выше 1 бара. Очень низкое давление на входе может снизить количество горячей сантехнической воды на выходе котла.

**i** В случае повышенного давления сантехнической воды необходимо установить редуктор давления на входе сантехнической воды.

**Жесткость сантехнической воды, которая поступает в котел, обуславливает частоту чистки теплообменника.** Но наличие в воде твердых частиц или загрязнений (например, в случае эксплуатации нового котла) также может негативно отразиться на функционировании деталей котла.

Потому, мы рекомендуем установить аппаратуру для подготовки воды для ее соответствия надлежащим характеристикам. Сумма концентраций солей кальция и магния в воде не должна превышать 4 моль/м<sup>3</sup>.

## **НАГРЕВ**

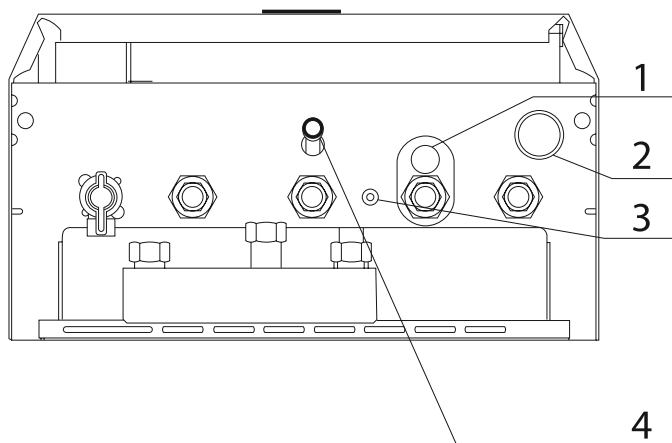
- Убедитесь, что измеренное давление системы водоснабжения за редукционным клапаном не превышает рабочее давление, отмеченное в паспорте котла.
- В связи с тем, что во время функционирования котла давление воды в системе отопления повышается, убедитесь, что максимальное значение давления не превышает максимальное значение давления, отмеченное в таблице «Технические характеристики».
- Соедините предохранительный слив котла со сливным отверстием предохранительного клапана, который имеет диаметр 1/2" (см. раздел «Заполнение котла»). Если этого не сделать, предохранительный клапан, в случае необходимости слива, может залить помещение, и производитель не принимает на себя ответственность в таких случаях.



**Убедитесь, что трубы системы водоснабжения и отопления не используются в качестве электрического заземления котла. Они для этого абсолютно непригодны.**

## ЗАПОЛНЕНИЕ КОТЛА

### ВИД КОТЛА СНИЗУ



#### Обозначения на рисунке:

1. Слив предохранительного клапана котла
2. Термоманометр
3. Кран слива котла
4. Кран заполнения

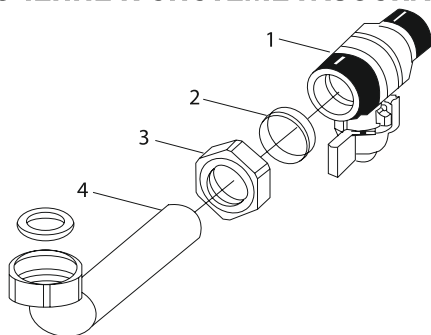
После выполнения всех соединений котла можно приступить к заполнению контура. Такая операция должна выполняться по следующим этапам:

- Откройте краны Маевского на радиаторах;
- Постепенно открывайте кран заполнения 4 котла (см. рис. «Вид котла снизу»), убедившись, что автоматический воздушный клапан выпуска воздуха, установленный в котле, функционирует нормально;
- Закройте краны Маевского на радиаторах, как только из них потечет вода;
- Контролируйте давление с помощью манометра 2, оно должно повыситься до 1–1.2 бар (минимальное значение 0,5 бар).
- Закройте кран заполнения и еще раз спустите воздух кранами Маевского на радиаторах.



Если котел установлен в помещении, где температура может упасть ниже 0 °С, рекомендуется заливать в котел раствор незамерзающей жидкости.

## ПОДКЛЮЧЕНИЕ К СИСТЕМЕ ГАЗОСНАБЖЕНИЯ



### Обозначения на рисунке:

1. Газовый кран
2. Шайба диаметром 18 мм
3. Гайка
4. Газовая труба

Установка котла должна выполняться персоналом, который подготовлен к таким работам, потому что ошибка при установке может привести к телесным повреждениям людей, животных, повреждению вещей, и в таких случаях производитель не принимает на себя ответственность.

Необходимо проверить:


- а) чистоту всех труб подачи газа для удаления загрязнений, которые могут мешать надлежащему функционированию котла;
- б) линия подачи газа и газовая установка должны удовлетворять действующим местным нормам;
- в) внутреннюю и внешнюю герметичность прибора и газовых соединений;
- г) диаметр трубы для подачи газа должен быть большим или таким же как диаметр трубы котла;
- д) газ, который подается в котел, должен быть того же типа, для которого предусмотрен котел: если это не так, специалист УСЦ должен переоборудовать котел для пользования имеющимся газом;
- е) перед подсоединением газовой трубы к котлу должен быть установлен кран.

Откройте кран счетчика и выпустите воздух, который содержится внутри узлов котла.

**⚠ ОБЯЗАТЕЛЬНО поставьте прокладку с фланцем, размер и материал которой подходят для соединения труб котла и подачи газа. Для изготовления прокладки НЕ ПОДХОДЯТ материалы из льна, тефлоновой ленты и аналогичные.**

**i** При использовании сжиженным газом необходима установка редуктора давления перед котлом.

## ПОДКЛЮЧЕНИЕ К СИСТЕМЕ ПОДАЧИ ЭЛЕКТРОЭНЕРГИИ

 Соединение термостата помещения функционирует при очень низком напряжении. Соедините его с терминалами без потенциала термостата и хронотермостата. Его в любом случае НЕ нужно соединять с сетью под напряжением. Подключите котел к сети 220 В, 50 Гц. Необходимо соблюдать полярность L—N, иначе котел не будет работать, и заземление.



### УСТАНОВИТЕ ДВУХПОЛЮСНЫЙ ВЫКЛЮЧАТЕЛЬ

Двухполюсный выключатель должен иметь расстояние между контактами с размыканием по меньшей мере 3 мм. Для общего питания котла от сети электрического тока не допускается использование адаптеров, многопозиционных соединителей и удлинителей.

В случае необходимости замены кабеля питания, пользуйтесь соответствующим кабелем.

**Обязательным является заземление согласно со стандартами.**

Для замены кабеля, освободите его от держателя, который размещается над скобой элементов крепления, откройте крышку приборной доски и отсоедините его от зажима. Подключение нового кабеля делайте в обратной последовательности. Необходимо закрепить кабель в держателе над скобой элементов крепления.



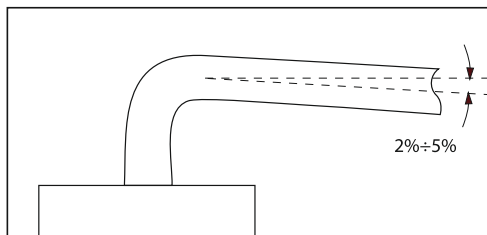
**Электрическая безопасность котла достигается только тогда, когда он правильно заземлен, согласно действующим нормам безопасности.**

**Два следующих абзаца предназначены для техника:**

Персонал, который имеет профессиональную подготовку, должен удостовериться, что электрическая установка отвечает максимальной мощности потребления котла, которая отмечена в паспорте, и особенно удостовериться, что сечение кабеля прибора отвечает мощности потребления аппарата.

**Примечание: Производитель отклоняет любую ответственность за телесное повреждение людей, животных, и повреждения вещей в виду отсутствия заземления котла и не соответствии стандартам.**

## ПОДКЛЮЧЕНИЕ К СИСТЕМЕ ДЫМОУДАЛЕНИЯ

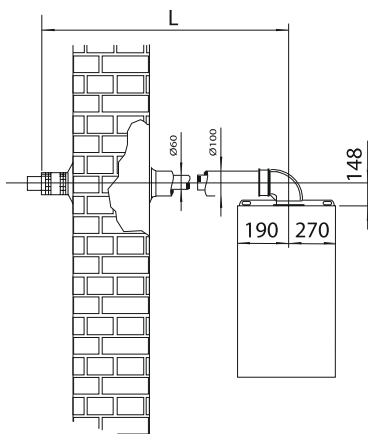
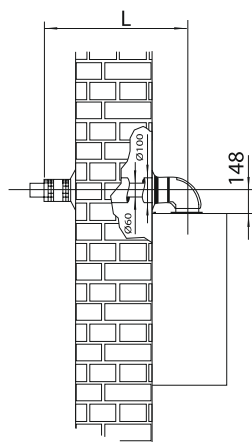


Чтобы гарантировать функционирование и эффективность работы котла, необходимо предусмотреть каналы забора и отвода с горизонтальным участком, наклоном вниз от 2% до 5% длины горизонтального участка. Системы забора и отвода, там, где это не предусмотрено действующими нормами, должны быть защищенные от попадания атмосферных осадков.

**!** Указанные ниже позиции являют собой рекомендации завода-изготовителя. При осуществлении отвода продуктов сгорания необходимо отдавать приоритет местным нормам, в том числе указанным в ДБН В.2.5-20-2001 «Газоснабжение» (приложение Ж).

**i** **Внимание:** Сверьтесь с таблицей, и если это необходимо, установите диафрагму (принимайте во внимание каждый дополнительный поворот на 90° как эквивалент линейной длине 0,85 м).

Горизонтальная длина L, (м)	Диафрагма
до 1 м	устанавливается
1 ÷ 4,0	не устанавливается





## ИНСТРУКЦИЯ ПО ТЕХНИЧЕСКОМУ ОБСЛУЖИВАНИЮ

**i** Все операции по техническому обслуживанию и переходу на другой тип газа **ДОЛЖНЫ ВЫПОЛНЯТЬСЯ ПЕРСОНАЛОМ УСЦ**. Кроме того, операции **ТЕХНИЧЕСКОГО ОБСЛУЖИВАНИЯ** должны выполняться в соответствии с инструкциями производителя по меньшей мере один раз в год.

По окончании каждого отопительного сезона, котел должен проверяться уполномоченным на это персоналом, с тем, чтобы котел всегда был в идеальном состоянии.

**Качественное и своевременное техническое обслуживание является залогом экономичной и безопасной работы котла.**

**Обычно выполняются такие операции:**

- Удаление возможной окалины на горелке.
  - Очистка теплообменника и электродов от сажи и окалины.
  - Проверка целостности и прочности теплоизоляционных покрытий в камере сгорания и их замена в случае необходимости.
  - Контроль включения, выключения и функционирования котла.
  - Контроль плотности соединительных частей и труб подачи воды и газа.
  - Контроль расхода газа при максимальной и минимальной мощности.
  - Проверка функционирования устройств защиты.
  - Проверка функционирования приборов управления и регулировки котла.
  - Периодическая проверка надлежащего функционирования и целостности дымоотвода.
- 
- *В случае функционирования или обслуживания приборов, которые находятся вблизи дымоотвода, котел необходимо отключать.*
  - *Не оставляйте емкости и легковоспламеняющиеся предметы в помещении, где установлен котел.*
  - *Не осуществляйте уборку помещения, где установлен котел, во время его функционирования.*
  - *Очистку панелей следует осуществлять только мыльной водой. Не применяйте растворители для лаков для очистки панелей и других лакированных поверхностей, а также пластмассовых деталей.*
  - *При замене деталей пользуйтесь исключительно оригинальными запасными частями, которые поставляются производителем.*

*Производитель отклоняет любую ответственность в связи с установлением неоригинальных запасных частей.*

# ИНСТРУКЦИЯ ПО ЭКСПЛУАТАЦИИ

## ПРАВИЛА ВВЕДЕНИЯ КОТЛА В ЭКСПЛУАТАЦИЮ



### **Первое включение должно осуществляться персоналом УСЦ.**

Переход с одного типа газа (природный или сжиженный) на другой (что можно делать даже при установленном котле) должен осуществляться исключительно персоналом УСЦ.

#### **Такой персонал должен проверить следующее:**

- А)** данные, указанные в паспорте котла, должны отвечать данным сети (электрической, водоснабжения и газоснабжения);
- Б)** калибровка горелки должна отвечать мощности котла;
- В)** правильное функционирование дымоотвода;
- Г)** подача воздуха, который поддерживает горение и удаление дыма должна осуществляться должным образом, в соответствии с тем, как это предусмотрено действующими национальными и местными нормами;
- Д)** соблюдение условий вентиляции в случаях, когда котел располагается внутри мебели.



Котел оснащен пресостатом дыма. Этот прибор должен всегда функционировать. В случае необходимости замены пресостата замените его только оригинальным пресостатом. В случаях частого срабатывания устройства, прежде всего удостоверьтесь, что система отвода дыма функционирует нормально и выполнена в соответствии с действующими нормами.

#### **Установка и техническое обслуживание.**

Все операции технического обслуживания и перехода из одного типа газа на другой **ДОЛЖНЫ ОСУЩЕСТВЛЯТЬСЯ СПЕЦИАЛЬНО ПОДГОТОВЛЕННЫМ ПЕРСОНАЛОМ УСЦ**, согласно инструкциям производителя и действующим нормами.

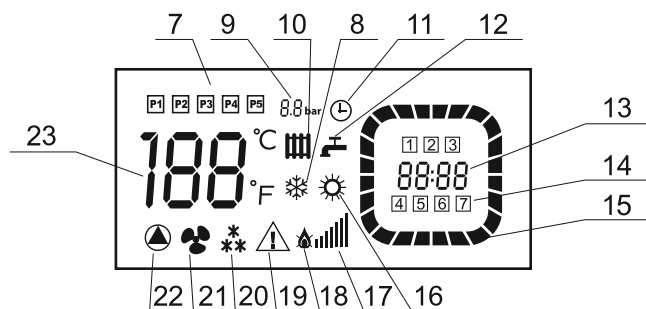
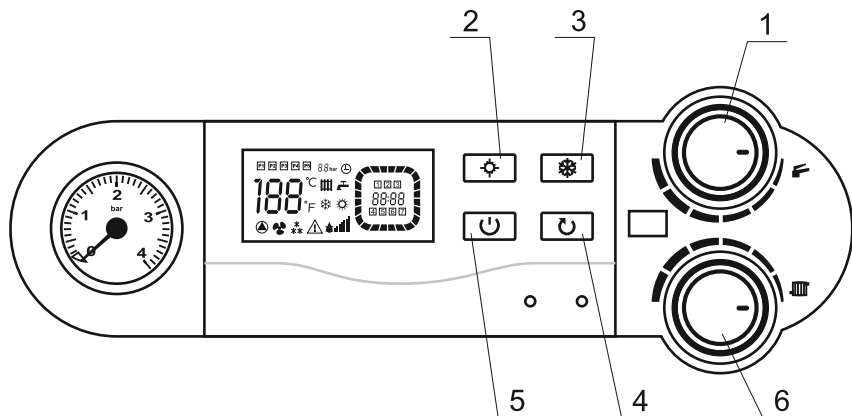
## **ПРЕДУПРЕЖДЕНИЯ**

### **Предупреждение в случае наличия запаха газа:**

- а)** не касайтесь электрических выключателей, телефона или других приборов, которые могут вызвать появление искры;
- б)** немедленно откройте двери и окна для создания движения воздуха и очистки помещения;
- в)** закройте газовые краны;
- г)** вызовите специалиста с профессиональной подготовкой.

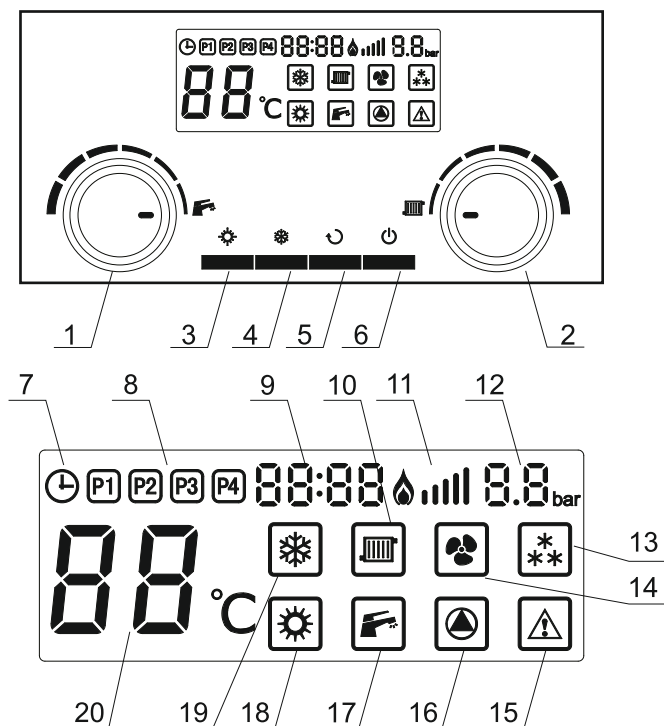
**Не закрывайте вентиляционные отверстия помещения, где установлен котел, чтобы не создавать опасных ситуаций в результате образования токсичных и взрывоопасных смесей.**

## ПАНЕЛЬ УПРАВЛЕНИЯ (МОДЕЛЬ DC)



- |                                    |                                   |
|------------------------------------|-----------------------------------|
| 1. Температура ГВС.                | 12. Индикация режима ГВС.         |
| 2. Режим «ЛЕТО».                   | 13. Время.                        |
| 3. Режим «ЗИМА».                   | 14. Неделя.                       |
| 4. Сброс.                          | 15. Установка времени отопления.  |
| 5. Включение/выключение отопления. | 16. Режим «ЛЕТО».                 |
| 6. Температура отопления.          | 17. Состояние пламени.            |
| 7. Программирование отопления.     | 18. Ошибка пламени.               |
| 8. Режим «ЗИМА».                   | 19. Ошибка.                       |
| 9. Давление воды.                  | 20. Защита от размораживания.     |
| 10. Индикация режима отопления.    | 21. Индикация работы вентилятора. |
| 11. Таймер.                        | 22. Индикация работы насоса.      |
|                                    | 23. Код ошибки и температура.     |

## ПАНЕЛЬ УПРАВЛЕНИЯ (МОДЕЛЬ L)



- |                                    |                                   |
|------------------------------------|-----------------------------------|
| 1. Температура ГВС.                | 11. Состояние пламени.            |
| 2. Температура отопления.          | 12. Давление воды.                |
| 3. Режим «ЛЕТО».                   | 13. Защита от размораживания.     |
| 4. Режим «ЗИМА».                   | 14. Индикация работы вентилятора. |
| 5. Сброс.                          | 15. Индикация ошибки.             |
| 6. Включение/выключение отопления. | 16. Индикация работы насоса       |
| 7. Таймер.                         | 17. Индикация режима ГВС.         |
| 8. Программирование отопления.     | 18. Режим «ЛЕТО».                 |
| 9. Время.                          | 19. Режим «ЗИМА».                 |
| 10. Индикация режима отопления.    | 20. Код ошибки и температура.     |

Если ожидается длительный период отсутствия пользователя или бездеятельности котла, смотрите раздел «Перерыв в эксплуатации котла», чтобы прибегнуть к необходимым мерам, которые касаются электроэнергии, газа и системы антизамерзания.

## **ВКЛЮЧЕНИЕ И ЭКСПЛУАТАЦИЯ КОТЛА**


- Перед включением котла откройте краны отопления и ГВС перед котлом и проверьте, чтобы давление в котле было в пределах 1—1,2 бар.
- Если давление котла не отвечает указанным значением — обратитесь к разделу «Давление в котле».
- Откройте газовый кран
- Нажмите кнопку 1 или 2 для включения котла, соответственно, в режиме «Зима» или «Лето».
- В случае выбора режима «Лето», температура горячей воды регулируется кнопками 3, в случае выбора режима «Зима», температура отопления регулируется кнопками 4, а температура горячей воды регулируется кнопками 3. Для повышения температуры используйте кнопки (+), для уменьшения (—).

### **Примечание:**

- 1. Следует иметь в виду, что температура горячей воды определяется протоком воды и температурой сантехнической воды на входе в котел. Следовательно, температура воды на выходе из котла может несколько отличаться от заданной.*
- 2. Котел будет запускаться лишь при наличии запроса тепла в режиме отопления или ГВС, в ином случае он будет находиться в режиме ожидания.*

### **Давление в котле**

Удостоверьтесь, что давление воды при холодном котле находится в пределах 1—1,2 бар. Если давление ниже, откройте кран заполнения котла (см. раздел «Заполнение котла») до достижения значения 1,2 бар; этот параметр контролируется манометром.

 При повышенном давлении в котле предохранительный клапан 3 бар может сбросить воду после нагрева котла.

## **СИГНАЛИЗАЦИЯ НЕИСПРАВНОСТЕЙ**

**E01** - недостаточное давление теплоносителя\*

**E02** - отсутствие розжига

**E03** - неисправность датчика ГВС

**E04** - неисправность датчика подачи отопления

**E05** - паразитное пламя

**E06** - неисправность датчика системы дымоудаления

**E07** - срабатывание термостата перегрева

\* - только для моделей, оборудованных реле минимального давления.

В случае появления на дисплее кода неисправности, для возобновления функционирования котла воспользуйтесь кнопкой перезапуска (см. раздел «Панель управления»), В случае если блокировка повторяется - обратитесь в УСЦ.

### **ВОЗМОЖНЫЕ ПРОБЛЕМЫ И СПОСОБЫ ИХ РЕШЕНИЯ**

#### **1. Запах газа.**

Необходимо немедленно выключить котел и закрыть газовый кран, прекратив подачу газа к котлу. Необходимо вызывать представителей газоснабжающей организации для устранения утечки газа на линии подачи к котлу. Если в результате их проверки утечка газа не была обнаружена, необходимо вызывать специалиста УСЦ для проверки котла.

#### **2. Вентилятор начал работать, но пламя на горелке не появляется.**

##### ***Возможные причины:***

1. Возможно, не сработал пресостат. Нужен вызов специалиста УСЦ.
2. Труба забора-выброса имеет избыточную длину.
3. Труба забора-выброса заблокирована.
4. Уплотнительное кольцо на трубе выброса не установлено.
5. Камера сгорания не герметична. Нужен вызов специалиста УСЦ.
6. Напряжение питания вентилятора ниже 196 В.

#### **3. Горение неправильное или цвет пламени желтый или красный.**

##### ***Возможные причины:***

1. Горелка загрязнена. Нужен вызов специалиста УСЦ.
2. Неправильный терминал забора-выброса.

#### **4. Котел часто блокируется по температуре или давлению в системе.**

##### ***Возможные причины:***

1. Может быть вызвано недостаточным давлением в системе отопления, утечками в системе отопления или нарушениями циркуляции в системе отопления. Необходимо проверить, чтобы давление в системе отопления находилось в пределах 1—1.2 бар, нет ли утечек в системе отопления и проверить работу системы отопления (для этого необходимо вызывать специалистов монтажной организации).

2. Наличие воздуха в системе отопления. Необходимо проверить наличие воздуха в радиаторах отопления.
3. Недостаточное давление в расширительном баке котла. Давление в расширительном баке, при давлении в системе отопления равном нулю, должно составлять 1 бар.
4. Насос котла заблокирован из-за длительного перерыва в использовании котла. Нужен вызов специалиста УСЦ.

## **ПЕРЕРЫВ В ЭКСПЛУАТАЦИИ КОТЛА**

Мероприятия в случае временного выведения котла из эксплуатации необходимы в отдельных случаях, например, в помещениях, которыми пользуются несколько месяцев в году, особенно в холодных помещениях. Пользователь должен принять решение, оставить ли котел в безопасном состоянии, отключив всякое питание, или оставить его в режиме ожидания, с функцией антизамерзания. Более желательным является безопасное состояние. Если существует риск замерзания, вы должны взвесить все «за» и «против» при выборе варианта безопасного состояния или режима ожидания.

### **БЕЗОПАСНОЕ СОСТОЯНИЕ**

- отключите подачу электрического питания;
- закройте газовый кран.

**i** Если температура может упасть ниже 0 °С и в вашей системе отопления нет раствора незамерзающей жидкости, полностью опорожните систему отопления или заполните ее раствором незамерзающей жидкости. Имейте в виду, что в случае необходимости регулирования давления (при возможных потерях) в системе, которая уже заполнена раствором незамерзающей жидкости, концентрация незамерзающей жидкости может уменьшиться и она не будет гарантировать защиту против замерзания.

**i** Перед повторным включением котла, технический специалист должен проверить, не заблокирован ли насос (для техника: раскрутите пробку в центре крышки для доступа к валу ротора, и вручную поверните его отверткой).

### **РЕЖИМ АНТИЗАМЕРЗАНИЯ**

Котел оборудован системой антизамерзания, которая активизируется каждый раз, когда температура воды в контуре котла падает ниже 8 °С, и отключается, когда температура воды достигает 30 °С. Для функционирования системы антизамерзания необходимы такие условия:

- должен быть подведен электрический ток;
- котел должен быть в режиме ожидания и не заблокирован;
- подвод газа к котлу не должен быть перекрыт

## ПРЕДУПРЕЖДЕНИЯ ВО ВРЕМЯ ЭКСПЛУАТАЦИИ

- Чаще проверяйте давление в системе отопления на манометре в нижней части котла при холодном котле, чтобы оно всегда находилось в границах, предусмотренных производителем.
- В случае частых падений давления, обратитесь за помощью к персоналу с профессиональной подготовкой для устранения возможных утечек в системе.
- Если ожидается длительный период отсутствия пользователя или бездеятельности котла, смотрите раздел «Перерыв в эксплуатации», чтобы прибегнуть к необходимым мерам относительно подачи электроэнергии, газа и защиты против замерзания.



**Не касайтесь горячих частей котла, то есть камеры сгорания, труб и тому подобное, которые во время функционирования нагреваются. Любой контакт с ними может вызвать опасные ожоги. Рядом с котлом, который функционирует, не должны находиться дети и неосведомленные лица.**

- На котел не должны попадать непосредственно пары от плиты, на которой готовится еда.
- Не мойте котел под струей воды или другой жидкости.
- Не вешайте на котел никаких предметов.
- Запрещается пользоваться котлом детям и неосведомленным лицам.
- Если вы решили окончательно отключить котел, это должен делать персонал с профессиональной подготовкой, причем нужно удостовериться, что должным образом отключены системы подачи тока, воды и газа.

### **Сборник инструкций**

Вы должны обеспечить, чтобы эти инструкции ВСЕГДА находилась вблизи котла, чтобы быть под рукой, если понадобятся пользователю или персоналу, который выполняет техническое обслуживание.

## ГАРАНТИЙНЫЕ ОБЯЗАТЕЛЬСТВА

Гарантийный срок 3 года с даты продажи котла.

Условия гарантии более подробно изложены в гарантийном талоне, который поставляется вместе с котлом.