

Реле контроля изоляции

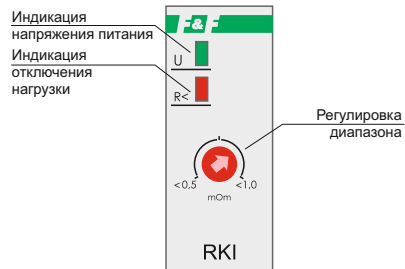
RKI



Руководство по эксплуатации

ТУ ВУ 590618749.027-2017

Панель управления и индикация



ЕВРОАВТОМАТИКА «F&F»

Служба технической поддержки:

РБ г. Лида, ул. Минская, 18А, тел./факс: + 375 (154) 65 72 57, 60 03 80, + 375 (29) 319 43 73, 869 56 06, e-mail: support@fif.by

Управление продаж:

РБ г. Лида, ул. Минская, 18А, тел./факс: + 375 (154) 65 72 56, 60 03 81, + 375 (29) 319 96 22, (33) 622 25 55, e-mail: sales@fif.by

Назначение

Реле контроля изоляции RKI предназначено для контроля сопротивления изоляции электродвигателей, трансформаторов и т.п. в одно и трехфазных сетях переменного тока.

Принцип работы

Реле контролирует предпусковое состояние сопротивления изоляции электрооборудования по параметрам, заданным при помощи регулируемого потенциометра, диапазон контроля от 0,5...1 МОм. Если параметры изоляции в норме, контакты 11-12 реле контроля изоляции замкнуты, включение электрооборудования разрешено. При нарушении сопротивления изоляции ниже контролируемого значения, на лицевой панели загорается красный светодиод, обозначение R<, контакты реле размыкаются в положении 10-11, блокируется включение электрооборудования.

Технические характеристики

Напряжение питания, В	230 AC
Максимальный коммутируемый ток, А	16 AC-1
Контакт	1NO/NC
Максимальный ток катушки контактора, А	3 AC-15
Диапазон контроля сопротивления, МОм	0,5...1
Задержка отключения, с	≤2
Погрешность измерения, %	±10
Сигнализация питания	зеленый светодиод
Сигнализация отключения нагрузки	красный светодиод
Потребляемая мощность, Вт	1
Степень защиты	IP20
Степень загрязнения среды	2
Категория перенапряжения	III
Диапазон рабочих температур, °C	-25...+50
Подключение	винтовые зажимы 2,5 мм ²
Момент затяжки винтового соединения, Нм	0,4
Габариты (ШхВхГ), мм	18х65х90
Тип корпуса	1S
Масса, г	60
Монтаж	на DIN-рейку 35 мм
Код ЕТИМ	EC001444
Артикул	EA05.003.001

Комплект поставки

Реле контроля изоляции RKI.....	1 шт.
Руководство по эксплуатации.....	1 шт.
Упаковка.....	1 шт.

Подключение

- Отключить напряжение питания.
- Регулировкой на передней панели выставить допустимое значение сопротивления контроля изоляции.
- Подключить нейтраль **N** к клемме **1**, одну из фаз **L1 (L2, L3)** к клемме **3**.
- Вход, клемма **6**, подключить к клемме питания электродвигателя (фаза, подаваемая на клемму **6** реле контроля сопротивления изоляции, поступающая с клеммы двигателя, должна совпадать с той же фазой, питающей клемму **3**). Для корректной работы реле контроля изоляции и в соответствии с требованиями электробезопасности корпус электродвигателя должен быть заземлен.
- К клемме **11** (переключающий контакт реле) подключить одну из фаз **L1 (L2, L3)**.
- Между клеммой **12** и нейтралью **N** подключить кнопочный пост и катушку контактора.
- Включить питание, светиться зеленый светодиод «U». При сопротивлении изоляции в пределах контролируемых параметров красный светодиод «R<» не горит. Свечение красного светодиода «R<» указывает о несоответствии сопротивления изоляции контролируемому диапазону.

ВНИМАНИЕ!

Перед подключением изделия к электрической сети (в случае его хранения или транспортировки при низких температурах), для исключения повреждений вызванных конденсацией влаги, необходимо выдержать изделие в теплом помещении не менее 2 ч.

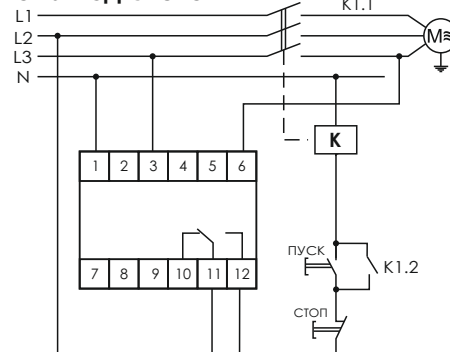
Реле контроля изоляции RKI осуществляет предпусковой контроль сопротивления изоляции, после включения электроустановки сопротивление изоляции не контролируется



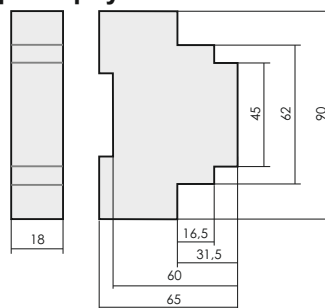
ВНИМАНИЕ

Изделие следует подключать к сети согласно существующим нормам электробезопасности. Правила подключения описаны в данном руководстве. Работы, связанные с установкой, подключением и регулировкой должны проводиться квалифицированным специалистом после ознакомления с руководством по эксплуатации и функциями устройства. Перед началом установки следует убедиться в отсутствии напряжения на подключаемых проводах. Самовольное вскрытие корпуса влечет за собой утрату права на гарантийное обслуживание изделия, а также может стать причиной поражения электрическим током. Изделие должно использоваться по его прямому назначению. По вопросам монтажа и работы устройства обращаться в службу технической поддержки.

Схема подключения



Размеры корпуса



Обслуживание

При техническом обслуживании изделия необходимо соблюдать «Правила техники безопасности и технической эксплуатации электроустановок потребителей». При обнаружении видимых внешних повреждений корпуса изделия дальнейшая его эксплуатация запрещена. Гарантийное обслуживание выполняется производителем изделия. Послегарантийное обслуживание изделия выполняется производителем по действующим тарифам. Перед отправкой на ремонт, изделие должно быть упаковано в заводскую или другую упаковку, исключающую механические повреждения.

Условия эксплуатации

Климатическое исполнение УХЛ4, диапазон рабочих температур от -25...+50 °C, относительная влажность воздуха до 80 % при 25 °C. Рабочее положение в пространстве – произвольное. Высота над уровнем моря до 2000 м. Окружающая среда – взрывобезопасная, не содержащая пыли в количестве, нарушающем работу реле, а также агрессивных газов и паров в концентрациях, разрушающих металлы и изоляцию. По устойчивости к перенапряжениям и электромагнитным помехам устройство соответствует ГОСТ IEC 60730-1.

Требование безопасности

Эксплуатация изделия должна осуществляться в соответствии с требованиями, изложенными в руководстве по эксплуатации. Перед установкой необходимо убедиться в отсутствии внешних повреждений устройства. Изделие, имеющее внешние механические повреждения, эксплуатировать запрещено. Не устанавливайте изделие без защиты в местах где возможно попадание воды или солнечных лучей.

Изделие должно устанавливаться и обслуживаться квалифицированным персоналом. При подключении изделие необходимо следовать схеме подключения.

Гарантийные обязательства

Гарантийный срок эксплуатации изделия – **24 месяца** с даты продажи. Срок службы – **10 лет**. При отсутствии даты продажи гарантийный срок исчисляется с даты изготовления. ООО «Евроавтоматика Фиф» гарантирует ремонт или замену вышедшего из строя изделия при соблюдении правил эксплуатации и отсутствии механических повреждений.

В гарантийный ремонт не принимаются:

- изделия, предъявленные без паспорта предприятия;
 - изделия, бывшие в негарантийном ремонте;
 - изделия, имеющие повреждения механического характера;
 - изделия, имеющие повреждения голографической наклейки.
- Предприятие изготовитель оставляет за собой право вносить конструктивные изменения, без уведомления потребителя, с целью улучшения качества и не влияющие на технические характеристики и работу изделия.

Условия реализации и утилизации

Изделия реализуются через дилерскую сеть предприятия. Утилизировать как электронную технику.

Условия транспортировки и хранения

Транспортировка изделия может осуществляться любым видом закрытого транспорта, обеспечивающим сохранение упакованных изделий от механических воздействий и воздействий атмосферных осадков. Хранение изделия должно осуществляться в упаковке производителя в закрытых помещениях с естественной вентиляцией при температуре окружающего воздуха от минус 50° до плюс 50° C и относительной влажности не более 80 % при температуре +25° C.

Не выбрасывать данное устройство вместе с другими отходами!

В соответствии с законом об использованном оборудовании, бытовой электротехнический мусор можно передать бесплатно и в любом количестве в специальный пункт приема. Электронный мусор, выброшенный на свалку или оставленный на лоне природы, создает угрозу для окружающей среды и здоровья человека.

Свидетельство о приемке

Реле контроля изоляции RKI изготовлено и принято в соответствии с требованиями ТУ ВУ 590618749.027-2017, действующей технической документации и признано годным для эксплуатации.

Штамп ОТК	Дата выпуска	Дата продажи

Драгоценные металлы отсутствуют!