

9 Утилизация:

- 9.1 Светодиодные светильники относятся к малоопасным твердым бытовым отходам. Изделия необходимо утилизировать путем передачи в специализированные организации по переработке вторичного сырья в соответствии с законодательством стран, где произведена покупка

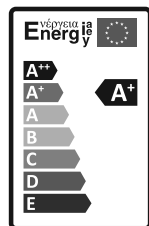
10 Гарантийные обязательства:

- 10.1 Гарантийный срок – 1 год при соблюдении правил эксплуатации.
10.2 За неправильную транспортировку, хранение, монтаж и эксплуатацию изделия, изготовитель ответственность не несет
10.3 При отсутствии номера партии, даты продажи, штампа торгующей организации, подписей продавца и покупателя на Гарантийном талоне, гарантийный срок исчисляется со дня изготовления изделия.
10.4 Номер партии и дата изготовления нанесены на корпус светильника в формате XX-YY.ZZZZ, где XX обозначает код завода-изготовителя, YY – месяц, ZZZZ - год.

11 Гарантийный талон:

- 11.1 Гарантийный талон действителен только при заполнении всех данных.

| | | |
|----------------------------------|-----------------------|-------------------------|
| Номер партии и дата изготовления | Заполняется продавцом | см. на корпусе изделия |
| Дата продажи | | дд/мм/ гggg |
| Адрес продавца | | штамп магазина |
| Штамп продавца | | подпись, штамп продавца |
| Покупатель | | ФИО, подпись |



RU Изготовитель:
«ОПАЛТЕК (ГК) Лимитед».
Флэт А, 9 Флор, Селвин Фэктори
Билдинг, 404 Квун-Тонг роуд,
Квун-Тонг, Коулун, Гонконг,
Китай. Сделано в Китае.

Уполномоченная организация
(Импортер): ООО «ВТЛ» 192102,
г. Санкт-Петербург, ул. Бухарест-
ская, д. 22, корп. 2, лит. Д,
пом. 1-Н, офис 115

Гарантия: 1 год.
Дату изготов.: (см. на изделии).
Срок годности: не ограничен.



UA Виробник:
«ОПАЛТЕК (ГК) Лімітед»,
Флэт А, 9 Флор, Селвін Фекторі
Білдинг, 404 Квун-Тонг роуд,
Квун-Тонг, Коулун, Гонконг,
Китай. Зроблено в Китаї.

Постачальник в Україні:
ТОВ «ДЖАЗ ЛАЙТ» 04112,
м. Київ, вул. Дегтярівська, 50,
оф. 604. Тел. (044) 451-51-37
Гарантія: 1 рік.
Дата виготов. (див. на виробі).
Термін придатності: не обме-
жений.



BY Вытворца:
«ОПАЛТЕК (ГК) ЛІМІТЭД».
Флэт А, 9 Флор, Сэлвін Фэктори
Білдынг, 404 Квун-Тонг Роўд,
Квун-Тонг, Коулун, Ганконг,
Кітай. Зроблена ў Кітаі.

Упаўнаважаная арганізацыя
(Імпарцёр): ИП Кашкан Андрей
Олегович. 220025, г. Минск,
ул. Есенина д.34, кв. 25.
тел: +375 (33) 366-33-70,
E-mail: kashkan_andrew@inbox.
ru

Гарантыя: 1 год.
Дату вырабу: (глядзі на вырабе).
Тэрмін прыдатнасці: не абме-
жаваны.



ТЕХНИЧЕСКИЙ ПАСПОРТ И РУКОВОДСТВО ПО ЭКСПЛУАТАЦИИ



СВЕТИЛЬНИК СВЕТОДИОДНЫЙ пылевлагозащищенный серии ДПО

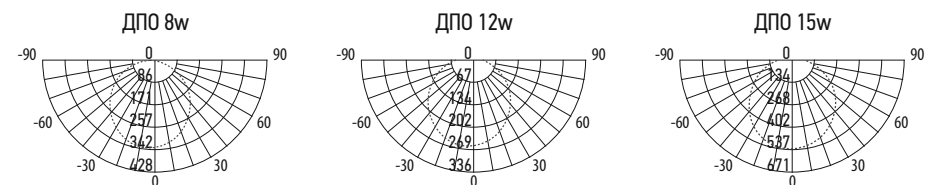
1 Назначение:

- 1.1 Светильник светодиодный серии ДПО (далее светильник) предназначен для внутреннего освещения общественных зданий; административных, офисных и складских помещений; гаражей, подъездов, лестниц, коридоров и иных помещений. Возможно, использовать для наружного освещения, при условии, что светильник устанавливается под навесом.
1.2 Светильник рассчитан для работы от сети переменного тока ~170-265В/50-60Гц. В светильнике, в качестве источника света, используются светодиоды белого и холодного белого свечения. Качество электроэнергии должно соответствовать ГОСТ 13109-97.
1.3 Светильник производится в климатическом исполнении УХЛ4, предназначен для применения внутри помещений, нижняя пороговая рабочая температура -10°C, верхняя +45°C.
1.4 Светильник соответствует классу защиты II от поражения электрическим током.
1.5 Светильник может быть установлен непосредственно на поверхность из нормально воспламеняемых материалов.

2 Преимущества:

- 2.1 Светильник имеет мгновенное включение, хорошую цветопередачу.

3 Кривые силы света:

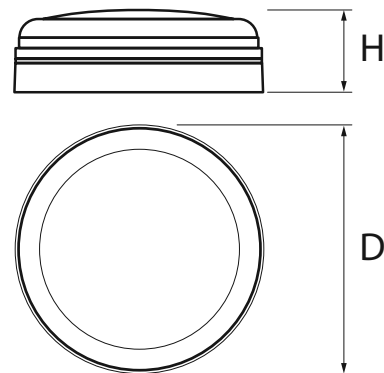


БЛАГОДАРИМ ЗА ПОКУПКУ

4 Технические характеристики:

| | ДПО-1014 8w 4000K IP54 | ДПО-1016 8w 6500K IP54 | ДПО-1034 12w 4000K IP54 | ДПО-1036 12w 6500K IP54 | ДПО-1044 15w 4000K IP54 | ДПО-1046 15w 6500K IP54 |
|-------------------------------------|------------------------------|------------------------------|-------------------------------|-------------------------------|-------------------------------|-------------------------------|
| Номинальная мощность, Вт | 8 | 8 | 12 | 12 | 15 | 15 |
| Входное напряжение, В | ~170-265 | ~170-265 | ~170-265 | ~170-265 | ~170-265 | ~170-265 |
| Потребляемый ток, А | 0,02 | 0,02 | 0,03 | 0,03 | 0,04 | 0,04 |
| Цветовая температура, К | 4000 | 6500 | 4000 | 6500 | 4000 | 6500 |
| Световой поток, Лм | 640 | 640 | 960 | 960 | 1200 | 1200 |
| Количество светодиодов, шт. | 28 | 28 | 36 | 36 | 48 | 48 |
| Источник света, светодиоды | SMD2835 | SMD2835 | SMD2835 | SMD2835 | SMD2835 | SMD2835 |
| Индекс цветопередачи, Ra | >75 | >75 | >75 | >75 | >75 | >75 |
| Угол светораспределения, гр ° | 120° | 120° | 120° | 120° | 120° | 120° |
| Тип кривой силы света | Д (косинусная) | | | | | |
| Тип светораспределения | круглосимметричная | | | | | |
| Класс светораспределения | П (прямого света) | | | | | |
| Кoeffициент мощности | >0,55 | >0,55 | >0,55 | >0,55 | >0,55 | >0,55 |
| Кoeffициент пульсации | <5% | <5% | <5% | <5% | <5% | <5% |
| Степень защиты | IP54 | IP54 | IP54 | IP54 | IP54 | IP54 |
| Класс защиты от поражения эл. током | II | II | II | II | II | II |
| Класс энергетической эффективности | A+ | A+ | A+ | A+ | A+ | A+ |
| Климатическое исполнение | УХЛ4 | УХЛ4 | УХЛ4 | УХЛ4 | УХЛ4 | УХЛ4 |
| Диапазон рабочих температур, °С | -10°... +45° | -10°... +45° | -10°... +45° | -10°... +45° | -10°... +45° | -10°... +45° |
| Цвет корпуса | белый | белый | белый | белый | белый | белый |
| Материал корпуса | полипропилен | | | | | |
| Материал рассеивателя | полипропилен | | | | | |
| Исполнение | круг | круг | круг | круг | круг | круг |
| Габаритные размеры LxВxН, мм: | 125x125x55 | 125x125x55 | 140x140x55 | 140x140x55 | 160x160x55 | 160x160x55 |
| Вес нетто, кг | 0,107 | 0,107 | 0,117 | 0,117 | 0,137 | 0,137 |
| Срок службы, часов | 20000 | 20000 | 20000 | 20000 | 20000 | 20000 |
| Гарантия | 1 год | 1 год | 1 год | 1 год | 1 год | 1 год |

Технические характеристики определённой модели Изделия указаны на упаковке. Фирма производитель оставляет за собой право на внесение изменений в конструкцию, дизайн и комплектацию Изделия, не ухудшающих его технических и потребительских характеристик.



Габаритные размеры светильников ДПО

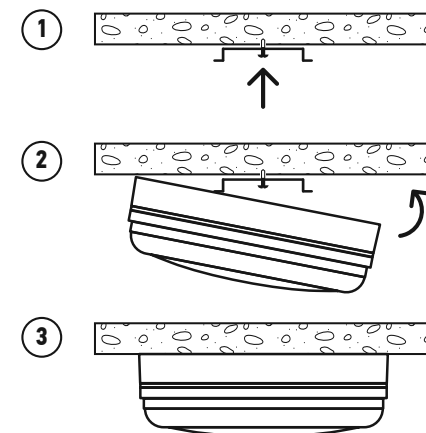


Схема установки светильника ДПО

5 Комплектность:

- 5.1 Светильник ДПО, шт. 1
- 5.2 Технический паспорт и руководство по эксплуатации, шт. 1
- 5.3 Термоусадочная пленка, шт. 1
- 5.4 Комплект крепления, шт. 1

6 Требования по технике безопасности:

- 6.1 Монтаж Изделия, устранение неисправностей, чистка производится только при отключении электропитания, квалифицированным специалистом.
- 6.2 Использование Изделия допускается только при указанном напряжении сети.
- 6.3 Не располагать Изделие вблизи горючих, легковоспламеняющихся предметов и химически активных элементов, а также нагревательных приборов.
- 6.4 Внешний гибкий кабель или шнур данного светильника не может быть заменен; если шнур окажется поврежден, то светильник должен быть утилизирован.
- 6.5 Светильник ремонту не подлежит. При выходе из строя Изделие утилизировать

7 Подготовка Изделия к работе, установка, правила эксплуатации:

- 7.1 Распаковать Изделие, убедиться в его целостности и правильности комплектации.
- 7.2 Закрепить Изделие на монтажную поверхность.
- 7.3 Подключить к сети, соединив сетевые провода с соответствующими выводами Изделия.
- 7.4 В процессе эксплуатации, не реже двух раз в год, необходим профилактический осмотр и чистка Изделия. Чистка Изделия от загрязнения производится мягкой ветошью, смоченной в слабом мыльном растворе только при отключенном питании
- 7.5 Не допустима непрерывная работа Изделия более 16 часов в сутки.
- 7.6 Светильник не диммируется.
- 7.7 Светильник не предназначен для эксплуатации в особо сырых и жарких помещениях. Не допустима работа Изделия в помещениях с недостаточной вентиляцией.

8 Условия транспортировки и хранения:

- 8.1 Транспортирование допускается любым видом крытого транспорта, обеспечивающего защиту упакованной продукции от механических повреждений, непосредственного воздействия атмосферных осадков и ударных нагрузок в соответствии с правилами перевозок грузов, действующих на транспорте данного вида.
- 8.2 Условия транспортирования в части воздействия механических факторов – группа С (средние) по ГОСТ 23216-78.
- 8.3 Условия хранения светильников должны соответствовать группе условий хранения 3 (Ж3) по ГОСТ 15150-69. Хранение осуществляется в упаковке изготовителя в закрытых помещениях с естественной вентиляцией при температуре от -50°С до +50°С и относительной влажности не более 98% при 35°С.