

## Модульное оборудование



### Автоматические выключатели (АВ)



- Безопасные клеммы
- Механизм мгновенной коммутации
- Монолитная лицевая панель
- Боковые каналы охлаждения
- Момент затяжки: 2,5 Н·м
- Сечение кабеля: до 25 мм<sup>2</sup>

Исп. кА	Крив.	Кол-во пол.	Ном. ток, А	Референс
4,5	C	1P	6	C9F34106
4,5	C	1P	10	C9F34110
4,5	C	1P	16	C9F34116
4,5	C	1P	20	C9F34120
4,5	C	1P	25	C9F34125
4,5	C	1P	32	C9F34132
4,5	C	1P	40	C9F34140
4,5	C	1P	50	C9F34150
4,5	C	1P	63	C9F34163
4,5	C	2P	6	C9F34206
4,5	C	2P	10	C9F34210
4,5	C	2P	16	C9F34216
4,5	C	2P	20	C9F34220
4,5	C	2P	25	C9F34225
4,5	C	2P	32	C9F34232
4,5	C	2P	40	C9F34240
4,5	C	2P	50	C9F34250
4,5	C	2P	63	C9F34263
4,5	C	3P	6	C9F34306
4,5	C	3P	10	C9F34310
4,5	C	3P	16	C9F34316
4,5	C	3P	20	C9F34320
4,5	C	3P	25	C9F34325
4,5	C	3P	32	C9F34332
4,5	C	3P	40	C9F34340
4,5	C	3P	50	C9F34350
4,5	C	3P	63	C9F34363
4,5	C	4P	6	C9F34406
4,5	C	4P	10	C9F34410
4,5	C	4P	16	C9F34416
4,5	C	4P	20	C9F34420
4,5	C	4P	25	C9F34425
4,5	C	4P	32	C9F34432
4,5	C	4P	40	C9F34440
4,5	C	4P	50	C9F34450
4,5	C	4P	63	C9F34463

Исп. кА	Крив.	Кол-во пол.	Ном. ток, А	Референс
4,5	B	1P	6	C9F14106
4,5	B	1P	10	C9F14110
4,5	B	1P	16	C9F14116
4,5	B	1P	20	C9F14120
4,5	B	1P	25	C9F14125
4,5	B	1P	32	C9F14132
4,5	B	1P	40	C9F14140
4,5	B	1P	50	C9F14150
4,5	B	1P	63	C9F14163
4,5	B	2P	6	C9F14206
4,5	B	2P	10	C9F14210
4,5	B	2P	16	C9F14216
4,5	B	2P	20	C9F14220
4,5	B	2P	25	C9F14225
4,5	B	2P	32	C9F14232
4,5	B	2P	40	C9F14240
4,5	B	2P	50	C9F14250
4,5	B	2P	63	C9F14263
4,5	B	3P	6	C9F14306
4,5	B	3P	10	C9F14310
4,5	B	3P	16	C9F14316
4,5	B	3P	20	C9F14320
4,5	B	3P	25	C9F14325
4,5	B	3P	32	C9F14332
4,5	B	3P	40	C9F14340
4,5	B	3P	50	C9F14350
4,5	B	3P	63	C9F14363
4,5	B	4P	6	C9F14406
4,5	B	4P	10	C9F14410
4,5	B	4P	16	C9F14416
4,5	B	4P	20	C9F14420
4,5	B	4P	25	C9F14425
4,5	B	4P	32	C9F14432
4,5	B	4P	40	C9F14440
4,5	B	4P	50	C9F14450
4,5	B	4P	63	C9F14463

### Выключатели дифференциального тока (ВДТ)



- Чувствительность: 10, 30, 100 и 300 мА
- Тип защиты: А, АС
- Безопасные клеммы
- Тип устройства: электромеханический
- Отключающая способность I<sub>nc</sub>: 6 кА
- Момент затяжки: 2,5 Н·м
- Сечение кабеля: до 25 мм<sup>2</sup>

Кол-во пол.	Тип	I <sub>Δn</sub> , мА	Ном. ток, А	Референс
2P	AC	30	25	C9R36225
2P	AC	30	40	C9R36240
2P	AC	30	63	C9R36263
2P	AC	100	40	C9R56240
2P	AC	100	63	C9R56263
2P	AC	300	40	C9R66240
2P	AC	300	63	C9R66263
4P	AC	30	25	C9R36425
4P	AC	30	40	C9R36440
4P	AC	30	63	C9R36463
4P	AC	100	40	C9R56440

Кол-во пол.	Тип	I <sub>Δn</sub> , мА	Ном. ток, А	Референс
4P	AC	100	63	C9R56463
4P	AC	300	40	C9R66440
4P	AC	300	63	C9R66463
2P	A	10	25	C9R70225
2P	A	30	25	C9R68225
2P	A	30	40	C9R68240
2P	A	30	63	C9R68263
4P	A	30	25	C9R68425
4P	A	30	40	C9R68440
4P	A	30	63	C9R68463



### Автоматические выключатели дифференциального тока (АВДТ)

- Чувствительность: 10, 30 мА
- Тип защиты: А, АС
- Безопасные клеммы
- Боковые каналы охлаждения
- Момент затяжки: 2,5 Н·м
- Сечение кабеля: до 25 мм<sup>2</sup>

Исп. кА	Кривая	Кол-во полюсов	Тип	I <sub>Δn</sub> , мА	Ном. ток, А	Референс
4,5	C	1P+N	AC	30	10	C9D34610
4,5	C	1P+N	AC	30	16	C9D34616
4,5	C	1P+N	AC	30	20	C9D34620
4,5	C	1P+N	AC	30	25	C9D34625
4,5	C	1P+N	AC	30	32	C9D34632
4,5	C	1P+N	AC	30	40	C9D34640
4,5	C	1P+N	A	10	10	C9D51610
4,5	C	1P+N	A	10	16	C9D51616
4,5	C	1P+N	A	10	20	C9D51620
4,5	C	1P+N	A	10	25	C9D51625
4,5	C	1P+N	A	30	10	C9D55610
4,5	C	1P+N	A	30	16	C9D55616
4,5	C	1P+N	A	30	20	C9D55620
4,5	C	1P+N	A	30	25	C9D55625
4,5	C	1P+N	A	30	32	C9D55632
4,5	C	1P+N	A	30	40	C9D55640

### Выключатели нагрузки (рубильники)



- Безопасные клеммы
- Механизм двойного разрыва цепи
- Момент затяжки: 3,5 Н·м
- Сечение кабеля: до 25 мм<sup>2</sup>

Кол-во пол.	Ном. ток, А	Референс
1P	40	C9S26140
1P	63	C9S26163
2P	40	C9S26240
2P	63	C9S26263
3P	40	C9S26340
3P	63	C9S26363
4P	40	C9S26440
4P	63	C9S26463

# Схема подключения квартиры повышенной комфортности

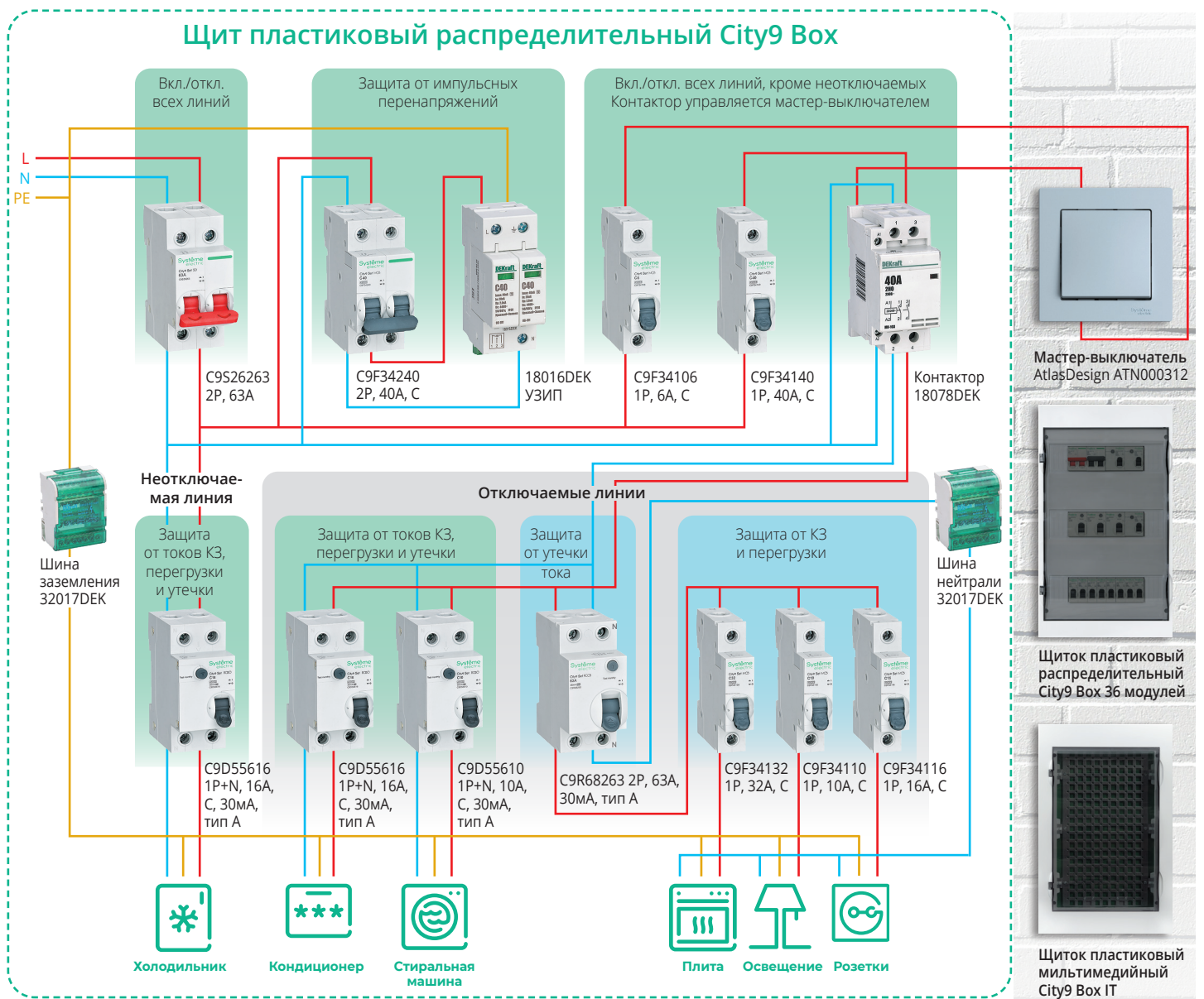


Таблица выбора автоматических выключателей для использования с бытовыми/офисными электроприборами

Электроприбор	Мощность/ Производительность/ Вместимость	Ном. ток автоматического выключателя	Тип кривой
Кондиционер	1 кВт	6 А	C
	2,2 кВт	16 А	
	3 кВт	25 А	
Холодильник	165 л	6 А	C
	285 л	6 А	
Кипятильник	1 кВт	6 А	B
	3 кВт	16 А	
Водонагревательная колонка	1,2 кВт	6 А	B
	4 кВт	20 А	
	6 кВт	32 А	
Электрочайник	1,5 кВт	10 А	B
	2,2 кВт	16 А	
Блендер (загрузка 50%)	200 Вт	6 А	C
	800 Вт	6 А	
Тостер	1,2 кВт	6 А	B

Электроприбор	Мощность/ Производительность/ Вместимость	Ном. ток автоматического выключателя	Тип кривой
Пылесос	1,2 кВт	6 А	C
	2 кВт	16 А	
Электроплита	750 Вт	6 А	B
	2 кВт	10 А	
	4,5 кВт	25 А	
Комнатный нагреватель	1 кВт	6 А	B
	2 кВт	10 А	
Стиральная машина	300 Вт	6 А	C
	1,3 кВт	10 А	
Утюг	750 Вт	6 А	B
	1,25 кВт	6 А	
	1,5 кВт	10 А	
Фотокопировальный аппарат	1,5 кВт	10 А	C
Кулер (10 л/ч)	500 Вт	6 А	C

Easy9

Schneider  
Electric

City9 Set

Systeme  
electric

Москва, 127018, ул. Двинцев, 12, корп. 1  
Бизнес-центр «Двинцев»  
Тел.: (495) 777 99 90

systeme.ru

