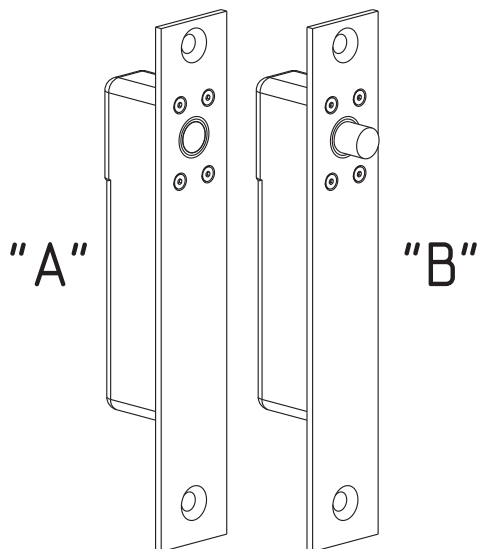


ЭЛЕКТРОМЕХАНИЧЕСКИЙ СОЛЕНОИДНЫЙ ЗАМОК (серия 900)



Технические характеристики:

Тип замка:	"А" – НО (без питания – открыт) "В" – НЗ (без питания – закрыт)
Напряжение питания:	12VDC – 24VDC
Потребляемый ток (12VDC):	1А – при срабатывании 180mA ±10% – режим ожидания
Установочные размеры (мм)	205 x 36 x 38
Размеры декоративной накладки (мм):	215 x 41 x 0.7
Размеры ответной планки (мм):	90 x 25 x 3
Рабочая температура:	-10°C ~ +50°C
Таймер автоматического запираения:	0 / 3 / 6 секунд
Замок оснащен встроенным датчиком положения двери (НО)	

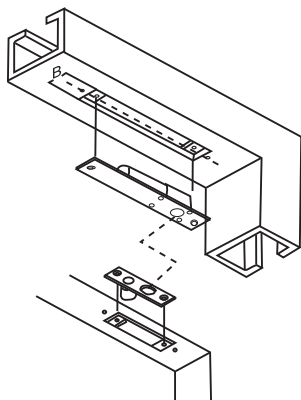
Назначение и цвета проводов:

Красный	Питание "+"
Черный	Питание "-"
Желтый	Кнопка "Выход" (для открывания замка замкнуть на "-" питания)
Синий	Выход состояния замка (НО)
Белый	Выход состояния замка (СОН)

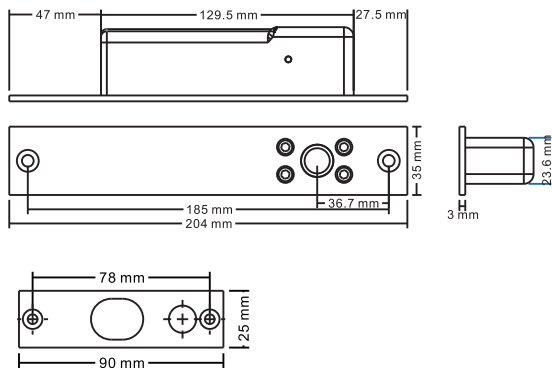
Инструкция по установке:

1. Поместите шаблон корпуса замка на центральную линию двери (дверной рамы)
2. Сделайте отверстия для замка и ответной планки
3. Зафиксируйте монтажную пластину (для полой металлической двери)
4. Подключите провода
5. Установите замок и ответную планку
6. Установите декоративную накладку на замок
7. Проверьте правильность работы

Схема установки:



Габаритные размеры:



Гарантийные обязательства:

Предприятие-изготовитель гарантирует соответствие замка заявленным характеристикам при соблюдении потребителем условий транспортирования, хранения, установки и эксплуатации.

Срок гарантии устанавливается 12 месяцев с момента (даты) ввода в эксплуатацию или даты продажи замка.

Гарантия не распространяется на замки, имеющие внешние повреждения корпуса и следы вмешательства в конструкцию.

Гарантийное обслуживание производится сервисным центром ООО "Аккордтек", расположенным по адресу:

127410, Россия, г. Москва, Алтуфьевское шоссе, д. 41А, стр. 1, пом. 22.

Телефон: 8 (800) 770-04-15; +7 (495) 223-01-00

ОТМЕТКИ ПРОДАВЦА

Продавец _____

Дата продажи «___» _____ 20__ г.

М.П.

ОТМЕТКИ О ВВОДЕ В ЭКСПЛУАТАЦИЮ

Монтажная организация _____

Дата ввода в эксплуатацию «___» _____ 20__ г.

М.П.