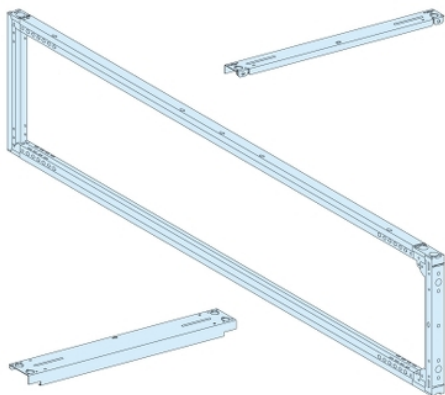


Технические данные продукта

Характеристики

08404

Prisma Plus - Серия P - Основная рама, Ш = 400 мм, Г = 400 мм



Основные характеристики

Серия	Prisma
Наименование продукта	Prisma P
Тип устройства или его аксессуаров	Рама
Оборудование в комплекте	4 крестовины Монтажная арматура Комплект для параллельного соединения 2 рамы
Дополнительная информация	Могут быть установлены в ряд или задними поверхностями друг к другу

Дополнительные характеристики

Описание шкафа/ячейки	Канал ячейки - ширина 400 мм
Высота	2000 мм
Ширина	400 мм
Глубина	400 мм
Масса продукта	16,3 кг
Тип покрытия	(Матовый) Плавный
Защитное исполнение	Электрофорезн. обработка и гор.-полимер. эпоксидно-полиэстр. порошковое покрытие
Цвет	Белый (RAL 9001)

Условия эксплуатации

Стандарты	МЭК 62208
-----------	-----------

Экологичность предложения

Статус устойчивого продукта	Грин Премиум продукция
Регламент REACH	Декларация REACH
Не содержит особо опасных веществ согласно декларации REACH	Да
Директива EC RoHS	Pro-active compliance (Product out of EU RoHS legal scope) Декларация EC RoHS
Не содержит токсичных тяжелых металлов	Да
Не содержит ртути	Да
Информация об исключениях по регламенту RoHS	Да
Регламент RoHS Китая	Декларация RoHS Китая
Экологическая отчетность	Экологический Профиль Продукта
Профиль кругооборота	Информация О Конце Срока Службы

Гарантия на оборудование

Гарантия	Срок гарантии на данное оборудование составляет 18 месяцев со дня ввода его в эксплуатацию, что подтверждается соответствующим документом, но не более 24 месяцев с даты поставки
----------	---